



CE

ТРИПОД

**TWISTER**

СЕРИЯ



ИНСТРУКЦИЯ ПО УСТАНОВКЕ

**PST002**



Русский

RU



# ВНИМАНИЕ!

## важные правила техники безопасности: ПРОЧИТАЙТЕ ВНИМАТЕЛЬНО!



### Предисловие

• Это изделие должно использоваться исключительно по назначению. Любое другое применение, не предусмотренное в данной инструкции, рассматривается как опасное. САМЕ cancelli automatici S.p.A. снимает с себя какую-либо ответственность за возможный ущерб, нанесенный в результате неправильного использования оборудования. • Следует хранить эти предупреждения вместе с инструкциями по установке и эксплуатации компонентов автоматической системы.

### Перед установкой

*(проверка существующих ворот: если проверка дала отрицательные результаты, необходимо повременить с началом монтажных работ до тех пор, пока условия работы не будут полностью соответствовать требованиям безопасности).*

• Проверьте, чтобы подвижная часть системы была в хорошем состоянии, чтобы стрела была отрегулирована и сбалансирована, исправно открывалась и закрывалась. Кроме того, необходимо проверить, чтобы система была оснащена соответствующими механическими упорами. • Если автоматическая система должна быть установлена на высоте ниже 2,5 м над полом или другим покрытием, следует проверить необходимость в установке дополнительных защитных приспособлений и/или предупреждающих знаков. • Если в створках ворот предусмотрены проходы для пешеходов, необходимо установить блокировочный механизм, предотвращающий их открывание во время движения ограждения. • Убедитесь в том, что открывание автоматизированной створки не приведет к возникновению опасных ситуаций, вызванных зажимом между подвижными компонентами системы и окружающими неподвижными объектами. • Запрещается устанавливать автоматику в перевернутом положении или на элементы, склонные к прогибанию.

При необходимости усильте крепежные соединения с помощью дополнительных деталей.

• Запрещается устанавливать автоматику на створках ограждений, расположенных на наклонной поверхности (неровной).

• Проверьте, чтобы ирригационные устройства не могли намочить привод снизу вверх.

### Установка

• Разметьте и отделите участок проведения монтажных работ с целью предотвращения доступа к нему посторонних, особенно детей. • Будьте особенно осторожны при обращении с автоматикой, масса которой превышает 20 кг (см. инструкцию по установке). В этом случае подготовьте инструменты для безопасного передвижения тяжелых грузов.

• Все устройства управления (кнопки, ключи селектора, считыватели магнитных карт и т.д.) должны быть установлены, по крайней мере, на расстоянии 1,85 м от периметра зоны движения ворот или там, где до них нельзя дотянуться снаружи через ворота. Кроме того, устройства прямого управления (кнопки, считыватели карт и т.д.) должны быть установлены вне досягаемости для посторонних, на высоте не менее 1,5 м. • Все устройства управления в режиме «Присутствие оператора» должны находиться в местах, откуда полностью видны створки ворот во время их движения, а также прилегающий к ним рабочий участок.

• Прикрепите постоянную табличку, указывающую на расположение устройства разблокировки, если таковая отсутствует. • Перед тем как сдать систему конечному пользователю, проверьте соответствие показателей системы требованиям норматива EN 12453 (толкающее усилие створки), убедитесь в правильной настройке автоматики, исправной ра-

боте устройств безопасности и разблокировки привода. • Прикрепите на видном месте, где это необходимо, предупреждающие знаки (например, табличку ворот).

### Специальные инструкции и рекомендации для пользователей

• Оставляйте свободным и чистым участок движения ворот. Следите за тем, чтобы в радиусе действия фотоэлементов не было растительности. • Не позволяйте детям играть с переносными или фиксированными командными устройствами. Держите вне досягаемости детей устройства дистанционного управления системой (брелоки-передатчики). • Часто проверяйте систему на наличие возможных неполадок в работе или других следов износа или повреждений на подвижных конструкциях, компонентах автоматической системы, местах крепления, проводке и доступных подключениях. Следите за чистотой и смазкой механизмов движения (петлей) и скольжения (направляющих). • Выполняйте функциональную проверку работы фотоэлементов и чувствительных профилей каждые шесть месяцев. Следите за тем, чтобы стекла фотоэлементов были всегда чистыми (используйте слегка увлажненную водой мягкую тряпку; категорически запрещается использовать растворители или другие продукты бытовой химии). • В том случае, если необходимо произвести ремонт или регулировку автоматической системы, разблокируйте привод и не используйте его до тех пор, пока не будут обеспечены безопасные условия работы системы. • Отключите электропитание перед тем, как разблокировать привод вручную. Ознакомьтесь с инструкциями. • Пользователю КАТЕГОРИЧЕСКИ ЗАПРЕЩАЕТСЯ выполнять ДЕЙСТВИЯ, НЕ УКАЗАННЫЕ И НЕ ПРЕДУСМОТРЕННЫЕ в инструкциях. Для ремонта, внепланового технического обслуживания, регулировки или изменения автоматической системы следует ОБРАЩАТЬСЯ В СЛУЖБУ ТЕХНИЧЕСКОЙ ПОДДЕРЖКИ. • Отмечайте выполнение проверочных работ в журнале периодического технического обслуживания.

### Особые инструкции и рекомендации для установщиков и пользователей

• Избегайте контакта с петлями или другими подвижными механизмами системы во избежание травм. • Запрещается находиться в зоне действия автоматической системы во время ее движения. • Запрещается препятствовать движению автоматической системы, так как это может привести к возникновению опасных ситуаций. • Всегда уделяйте особое внимание опасным местам, которые должны быть обозначены специальными символами и/или черно-желтыми полосами. • Во время использования селектора или устройства управления в режиме «Присутствие оператора» необходимо постоянно следить за тем, чтобы в радиусе действия подвижных механизмов системы не было людей. • Ворота могут начать двигаться в любой момент, без предварительного сигнала. • Всегда отключайте электропитание перед выполнением работ по чистке или техническому обслуживанию системы.

СПЕЦИАЛЬНО ОСТАВЛЕННАЯ ЧИСТОЙ СТРАНИЦА

## ВАЖНЫЕ ИНСТРУКЦИИ ПО ТЕХНИКЕ БЕЗОПАСНОСТИ ВО ВРЕМЯ МОНТАЖА ОБОРУДОВАНИЯ.

ВНИМАНИЕ: НЕПРАВИЛЬНАЯ УСТАНОВКА МОЖЕТ НАНЕСТИ СЕРЬЕЗНЫЙ УЩЕРБ, СТРОГО СЛЕДУЙТЕ ИНСТРУКЦИЯМ.

НАСТОЯЩЕЕ РУКОВОДСТВО ПРЕДНАЗНАЧЕНО ИСКЛЮЧИТЕЛЬНО ДЛЯ ПРОФЕССИОНАЛЬНЫХ МОНТАЖНИКОВ И КВАЛИФИЦИРОВАННОГО ПЕРСОНАЛА.



## 1. Условные обозначения



Этот символ обозначает раздел, требующий внимательного прочтения.



Этот символ обозначает раздел, связанный с вопросами безопасности.



Этот символ обозначает раздел, предназначенный для ознакомления конечного пользователя.

## 2 Назначение и эксплуатационные ограничения

### 2.1 Назначение

Электромеханический турникет TWISTER разработан и изготовлен компанией CAME CANCELLI AUTOMATICI S.p.A. в соответствии с действующими нормами безопасности, и предназначен для установки в местах с интенсивным потоком людей, в частности, на стадионах, вокзалах, станциях метрополитена, в спортивных комплексах, общественных учреждениях и других местах, требующих использования систем контроля доступа.



Запрещается использовать устройство не по назначению и устанавливать его вразрез с указаниями, содержащимися в настоящем руководстве.

## 3. Нормы и стандарты

Рассматриваемое изделие соответствует требованиям следующих стандартов: смотрите декларацию о соответствии.

## 4. Описание

### 4.1 Турникет

Электромеханический двусторонний турникет с функцией контроля доступа, изготовленный из нержавеющей стали AISI 304 с отделочным покрытием "scotch-brite", оснащен верхней съемной крышкой с замком и боковыми съемными стойками. Верхняя часть трипода изготовлена из глянцевого алюминия, а штанги — из глянцевой нержавеющей стали.

Принцип работы трипода заключается в пропуске только одного человека за раз в выбранном направлении. При получении команды от устройства управления происходит разблокировка механизма, трипод вращается, пропуская человека. После того как через турникет прошел один человек, штанги автоматически занимают нужное положение, и механизм мгновенно блокируется в ожидании новой команды.

Ассортимент продукции представлен следующими изделиями:

001PST002 - Двусторонний электромеханический турникет из стали AISI 304 с отделочным покрытием "scotch-brite", укомплектованный электронной платой, гидравлическим доводчиком, двусторонним индикатором со светодиодами повышенной светоотдачи. Автоматическая разблокировка трипода при отключении электроэнергии.

### 4.2 Технические данные

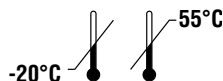
Электропитание: ~230 В, 50/60 Гц

Макс. потребляемый ток: 260 мА

Класс изоляции: II

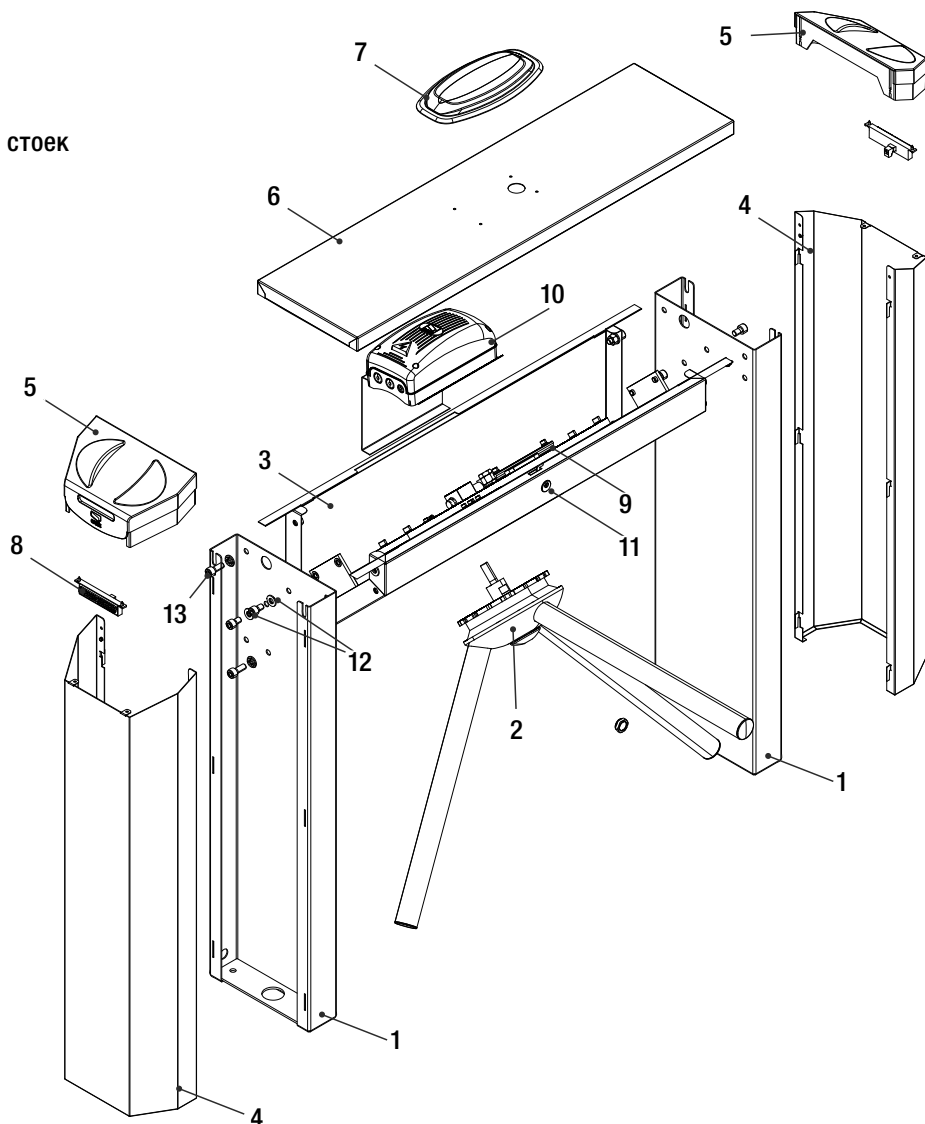
Класс защиты: IP44

Масса: 60 кг

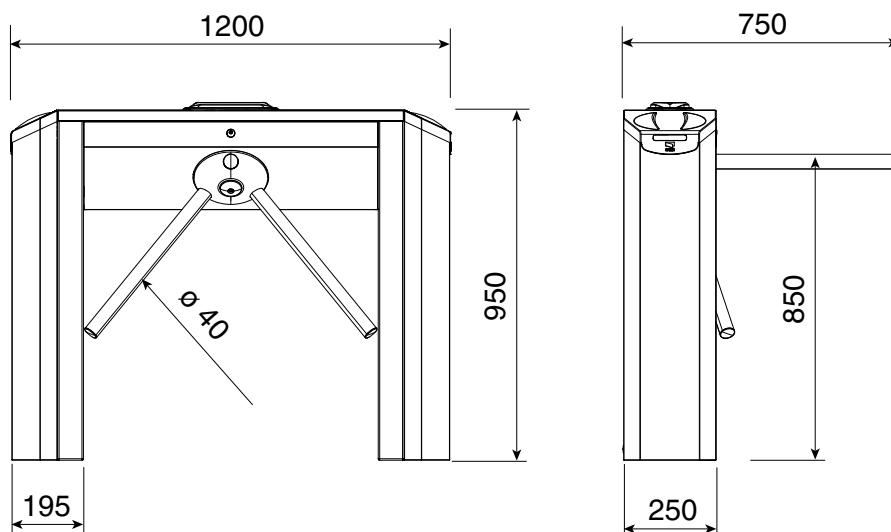


### 4.3 Описание компонентов

1. Стойки
2. Трипод
3. Корпус стальной
4. Кожух
5. Крышка кожуха
6. Верхняя крышка
7. Световой индикатор с дисплеем
8. Индикатор состояния
9. Механизм
10. Блок управления
11. Замок крышки
12. Винты с шайбами для крепления стоек
13. Винт для крепления кожуха



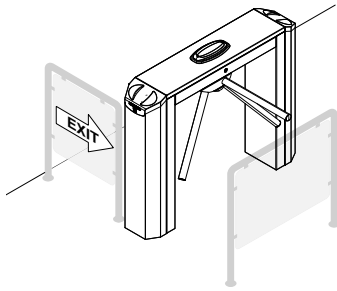
### 4.4 Габаритные размеры



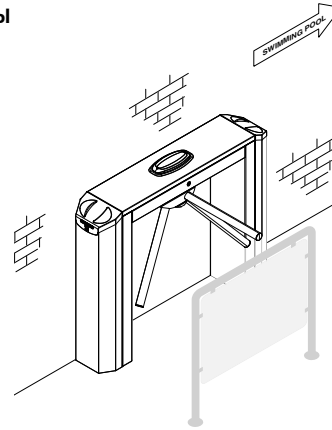
## 5. Примеры возможной конфигурации

**⚠** Внимание: выход, контролируемый турникетом, не может рассматриваться как аварийный. Обязательно предусмотрите отдельный аварийный выход, а также выход для людей с ограниченными возможностями.

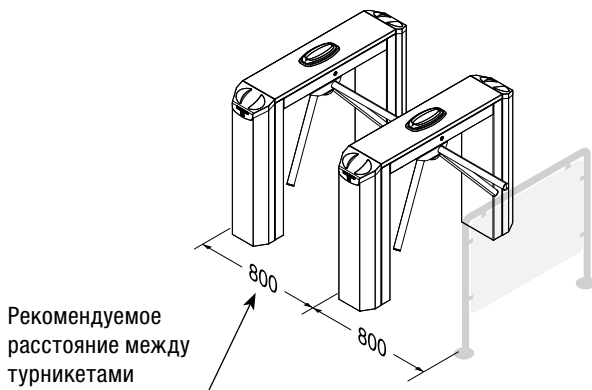
Стандартная установка



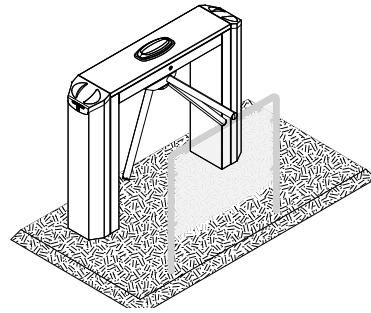
Установка у стены



Установка нескольких турникетов



Установка на платформу



## 6. Монтаж

**⚠** Установка должна производиться квалифицированным персоналом в полном соответствии с требованиями действующих норм безопасности.

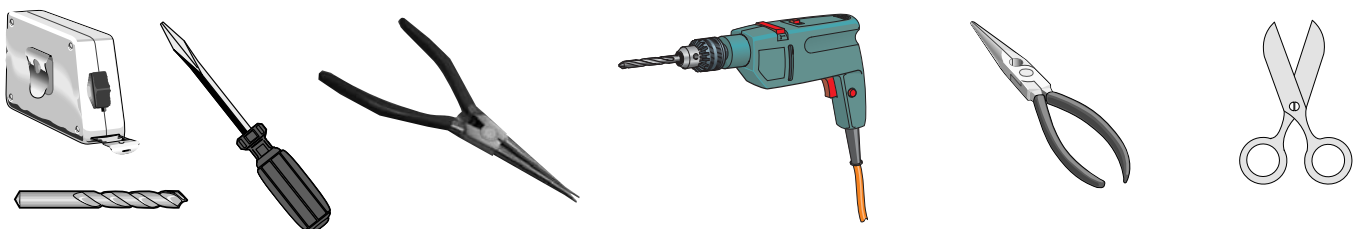
### 6.1 Предварительные проверки

**⚠** Перед началом монтажных работ выполните следующее:

- Убедитесь в том, что питание блока управления осуществляется от отдельной линии с соответствующим автоматическим выключателем, при этом расстояние между контактами должно быть не менее 3 мм.
- Приготовьте лотки и каналы для проводки кабеля, гарантирующие надежную защиту от механических повреждений.
- ⚡ Обеспечьте дополнительную изоляцию электрической цепи от других токопроводящих частей механизма.

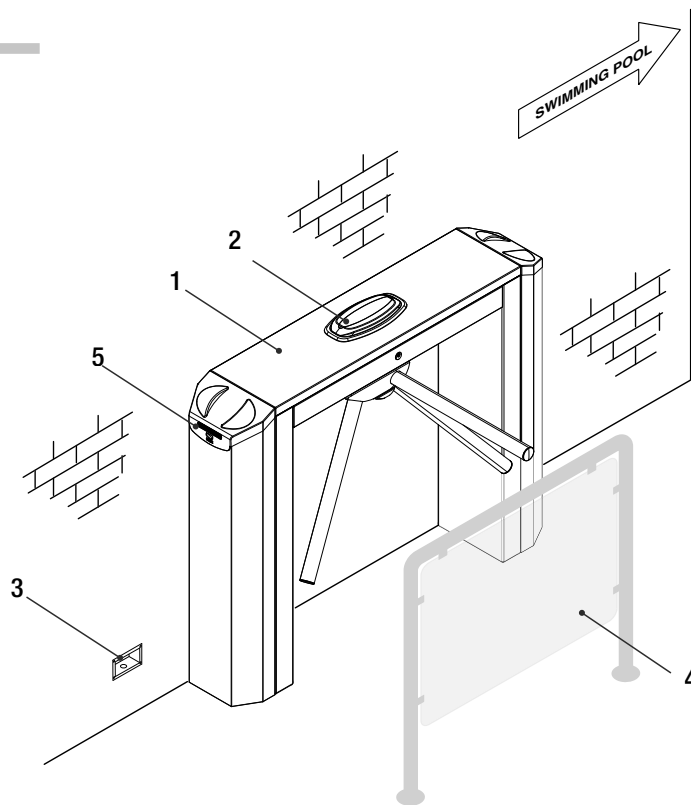
### 6.2 Инструменты и материалы

Перед началом монтажных работ убедитесь в наличии всех необходимых инструментов и материалов, которые позволят произвести установку системы в полном соответствии с действующими нормами безопасности. На рисунке представлен минимальный набор инструментов, необходимых для проведения монтажных работ.



## 6.3 Конфигурация системы

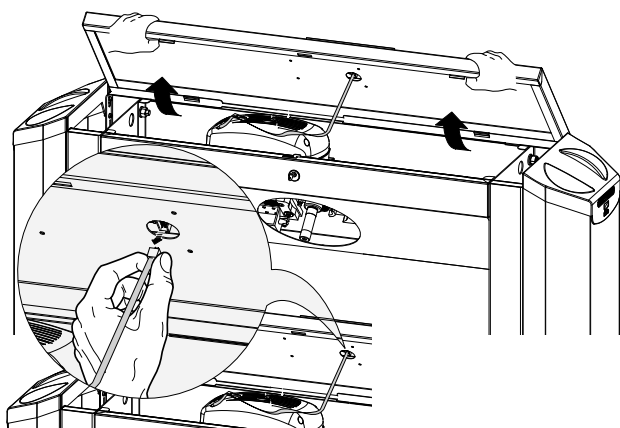
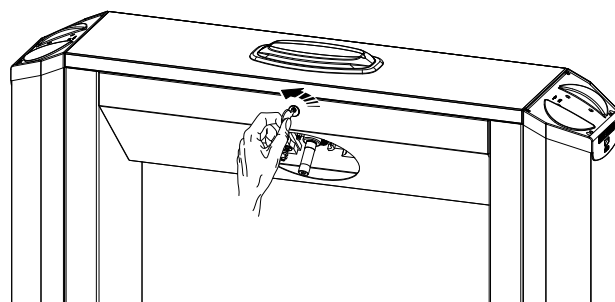
1. Трипод
2. Световой индикатор с дисплеем
3. Разветвительная коробка для электрических подключений
4. Защитное ограждение
5. Индикаторы состояния



## 6.4 Подготовка турникета

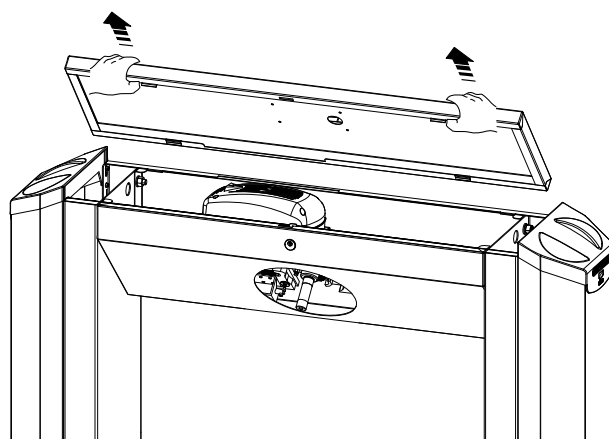
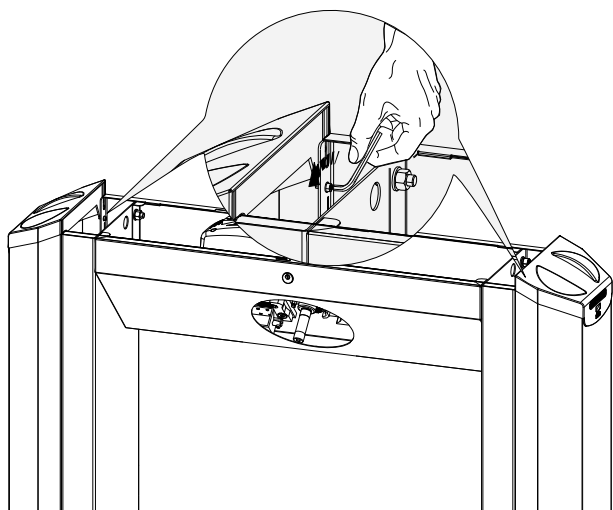
**⚠** Внимание: монтаж изделия должен осуществляться двумя людьми. Используйте специальные инструменты для подъема турникета при его транспортировке и установке. Во избежание опрокидывания турникета, не опирайтесь на него до тех пор, пока не будут полностью завершены работы по его монтажу и креплению.

- 1) Откройте ключом замок, расположенный спереди турникета.

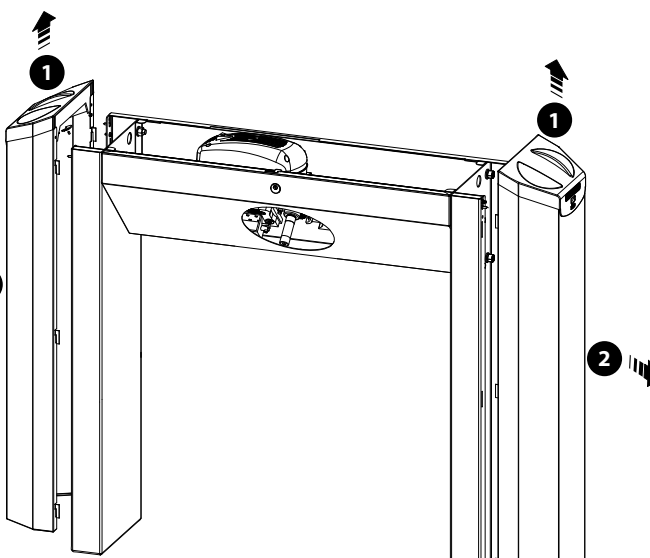


- 2) **⚠** Откройте крышку и осторожно отсоедините плоский кабель дисплея (светового индикатора), не обрывая его.

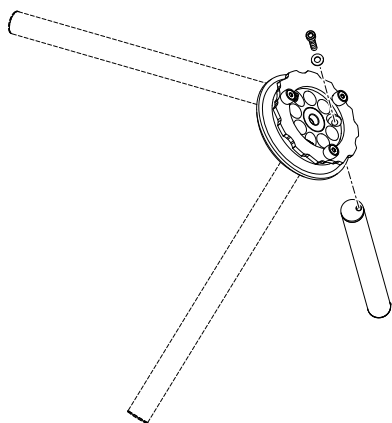
3) Снимите верхнюю крышку.  
 Важное примечание: слегка приподнимите крышку, чтобы она проще снималась.



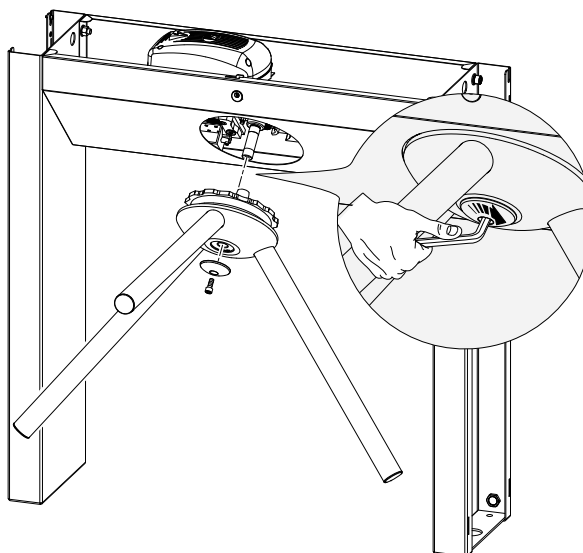
4) Отверните винты, которые фиксируют кожух на стойках.



5) Снимите кожухи, слегка приподняв. Затем вытащите их.



6) Прикрепите 3 штанги к верхней части трипода, используя прилагающиеся винты M10 x 60 с плоской шайбой.

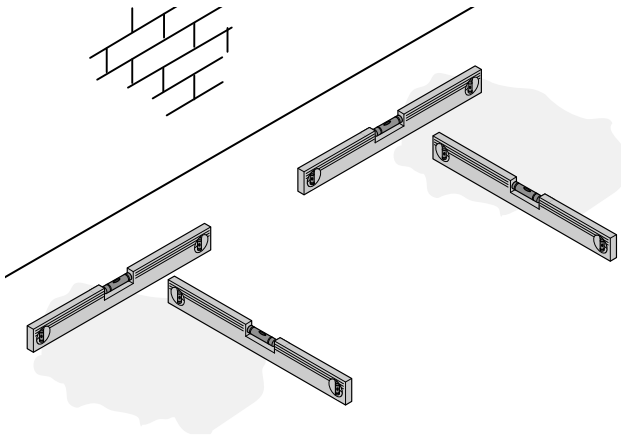


7) Установите трипод на наклонную ось, выступающую из корпуса турникета, зафиксируйте конструкцию с помощью заглушки и винта M8 x 20.

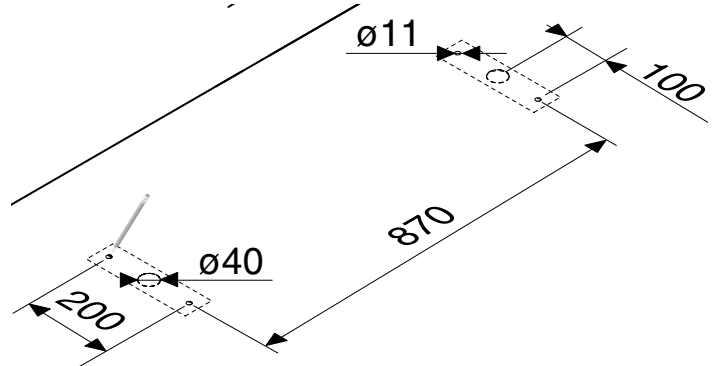


## 6.5 Подготовка монтажной поверхности и крепление турникета к полу

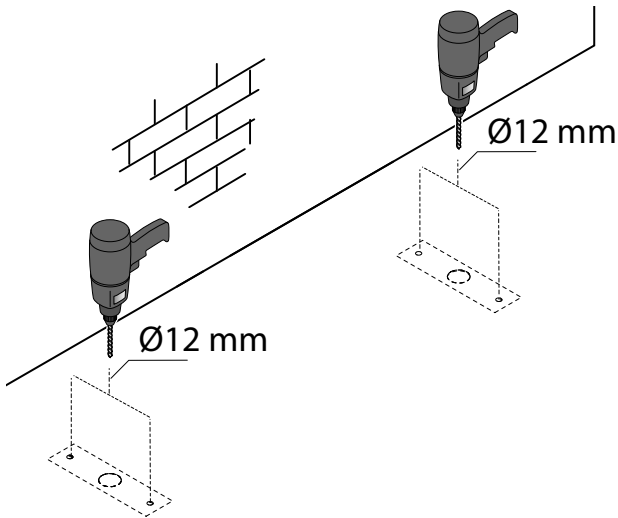
1) Проверьте, чтобы монтажная поверхность в месте установки турникета была ровной.



2) Основываясь на размерах прохода, выберите оптимальное место для размещения турникета и аксессуаров, отметьте с помощью карандаша места для крепежных отверстий с учетом указанных на рисунке расстояний.

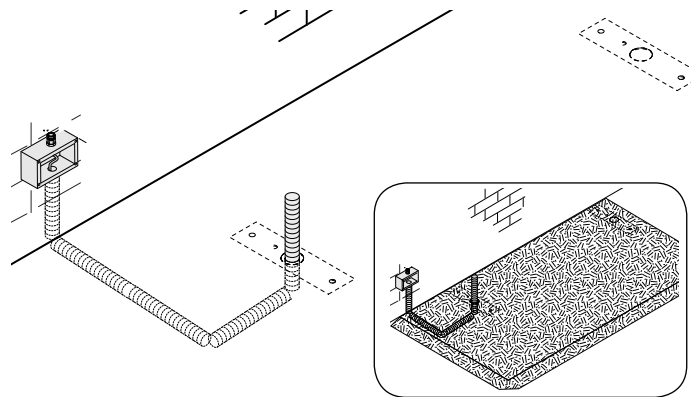


3) Просверлите отверстия в обозначенных местах.

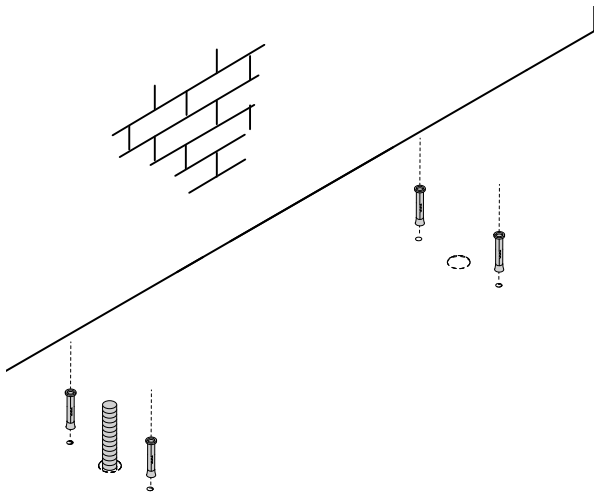


4) Подготовьте кабелепроводы и лотки для прокладки кабелей.

Если в полу не может быть просверлено отверстие, используйте платформу (001PSPEBUL) для крепления турникета и аксессуаров.

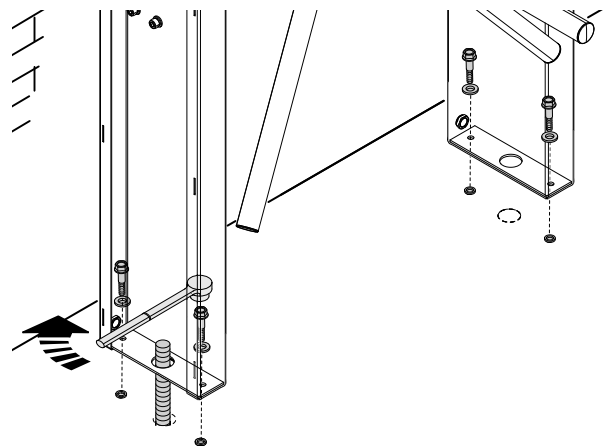


5) Вставьте дюбели в отверстия.



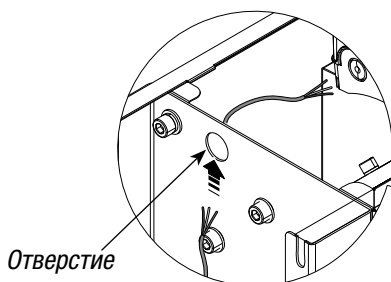
6) Установите турникет с отверстиями соосно дюбелям таким образом, чтобы через центральное отверстие проходил кабелепровод.

Прикрепите турникет к земле болтами, используя ключ с храповиком.

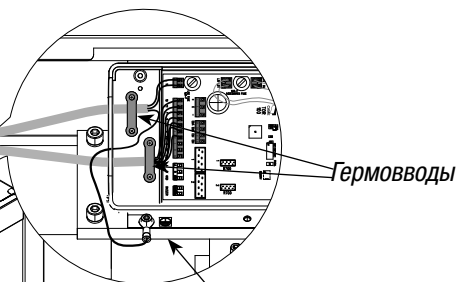


## 7. Электрические соединения

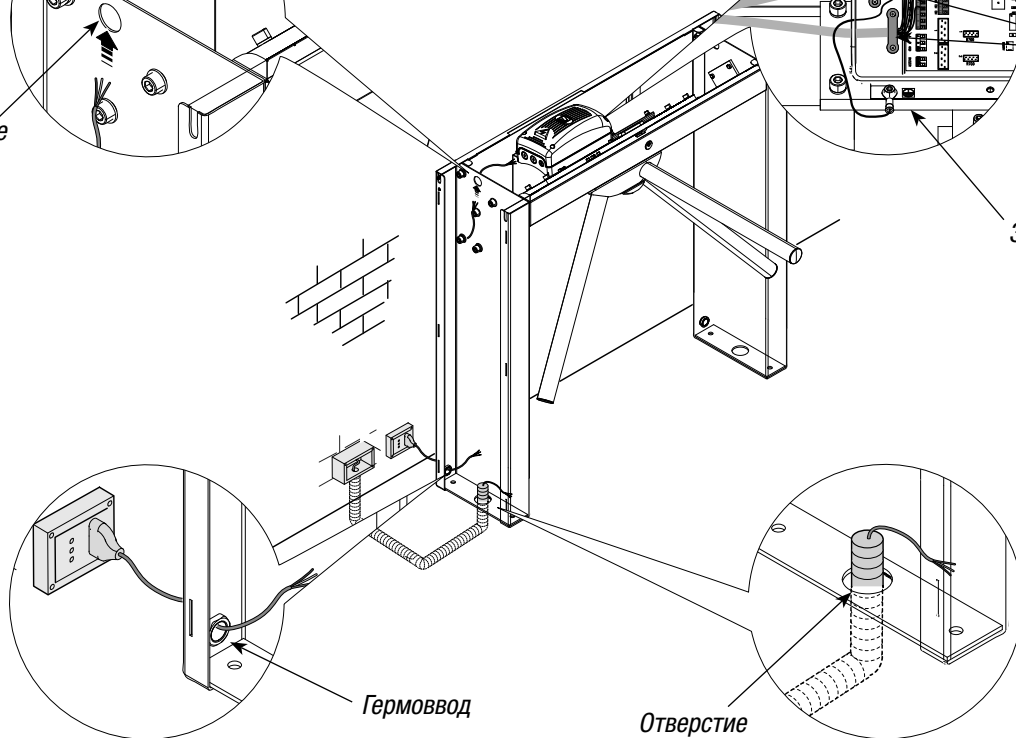
Прокладка кабеля через специальное отверстие, предусмотренное в верхней части стойки турникета.



Провода внутри корпуса блока управления должны быть зафиксированы с помощью специальных гермовводов.



Заземление



Прокладка кабеля электропитания (в качестве альтернативы отверстию в монтажном основании) через гермоввод под стойкой турникета.

Прокладка кабеля электропитания (и аксессуаров) через отверстия в нижней части стойки турникета.

### 7.1 Тип и сечение кабелей

Подключение	Тип кабеля	Длина кабеля 1 < 10 м	Длина кабеля 10 < 20 м	Длина кабеля 20 < 30 м
Напряжение питания 230 В	FROR CEI 20-22 CEI EN 50267-2-1	3G x 1,5 мм <sup>2</sup>	3G x 1,5 мм <sup>2</sup>	3G x 1,5 мм <sup>2</sup>
Электропитание аксессуаров		2 x 0,5 мм <sup>2</sup>	2 x 0,5 мм <sup>2</sup>	2 x 1 мм <sup>2</sup>
Устройства управления и безопасности		2 x 0,5 мм <sup>2</sup>	2 x 0,5 мм <sup>2</sup>	2 x 0,5 мм <sup>2</sup>

**Важное примечание:** если длина кабеля отличается от приведенной в таблице, то необходимо определить надлежащее сечение кабеля исходя из фактической потребляемой мощности устройства в соответствии с указаниями стандарта CEI EN 60204-1. Для последовательных подключений, предусматривающих большую нагрузку на тот же участок цепи, значения в таблице должны быть пересмотрены с учетом реальных показателей потребления и фактических расстояний. При подключении устройств, не рассматриваемых в данной инструкции, следует руководствоваться технической документацией соответствующего изделия.

## 8. Блок управления

### 8.1 Общее описание

На блок управления подается напряжение ~230 В через зажимы L-N, с максимальной частотой 50/60 Гц.

**Напряжение 24 В типа SELV.**

Устройства управления, безопасности и прочие аксессуары питаются напряжением 24 В. Внимание! Суммарная мощность аксессуаров не должна превышать 35 Вт.

Все электрические соединения защищены плавкими предохранителями, смотрите таблицу.

Функции и настройки для контроля доступа пользователей устанавливаются и отображаются с помощью дисплея, управляемого программным обеспечением.

Можно выделить следующие режимы управления:

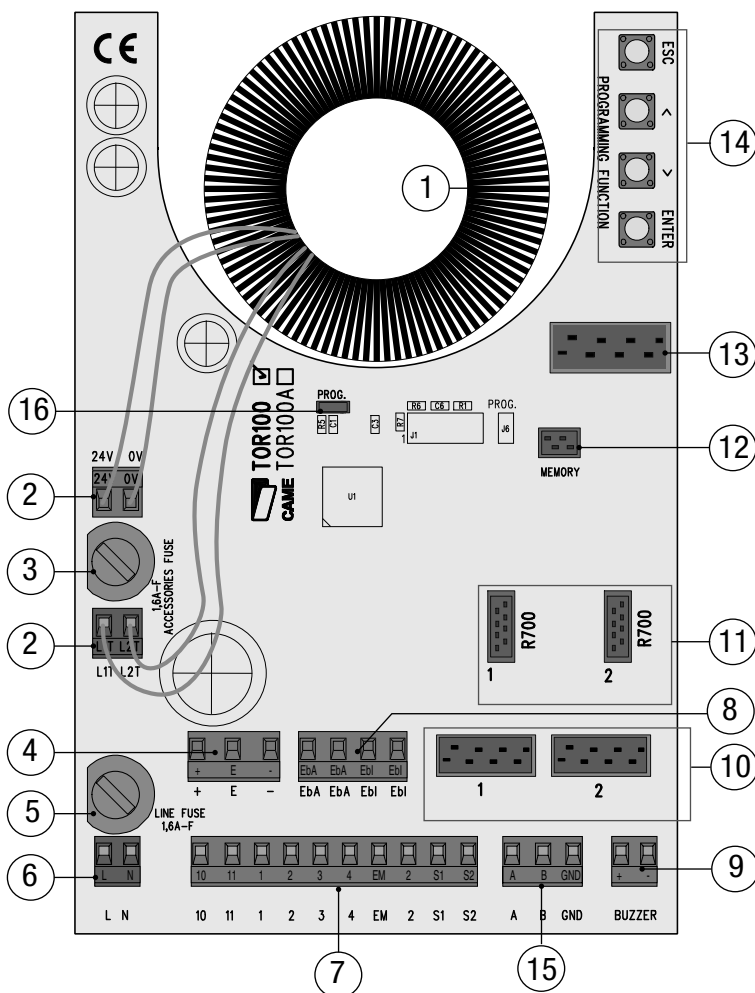
- движение по часовой стрелке;
- движение против часовой стрелки;
- остановка;
- аварийный режим.

**ВНИМАНИЕ:** перед тем как приступить к ремонту устройства, отключите сетевое электропитание.

### 8.2 Основные компоненты

**ТАБЛИЦА ПРЕДОХРАНИТЕЛЕЙ**

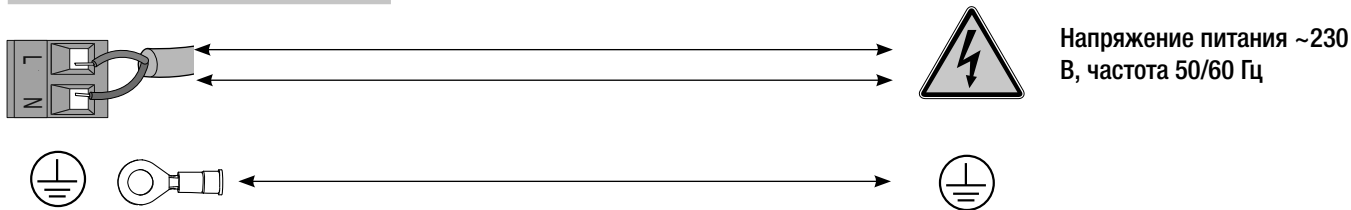
Для защиты:	Номинальный ток:
Электронная плата (линейный)	1,6А-F
Аксессуары	1,6А-F



1. Трансформатор
2. Клеммная колодка подключения трансформатора
3. Предохранитель аксессуаров 1,6 А
4. Клеммная колодка подключения концевых выключателей
5. Линейный предохранитель 1,6 А
6. Клеммная колодка питания платы, ~230 В
7. Клеммная колодка подключения аксессуаров и устройств управления
8. Клеммная колодка подключения электрозамка
9. Не используется
10. Разъемы для подключения считывателей (опция)
11. Разъемы для плат R700
12. Разъем для карты памяти
13. Разъем для подключения светового индикатора с дисплеем
14. Кнопки программирования функций и режимов работы
15. Клеммная колодка для подключения платы RBM84
16. Светодиодный индикатор

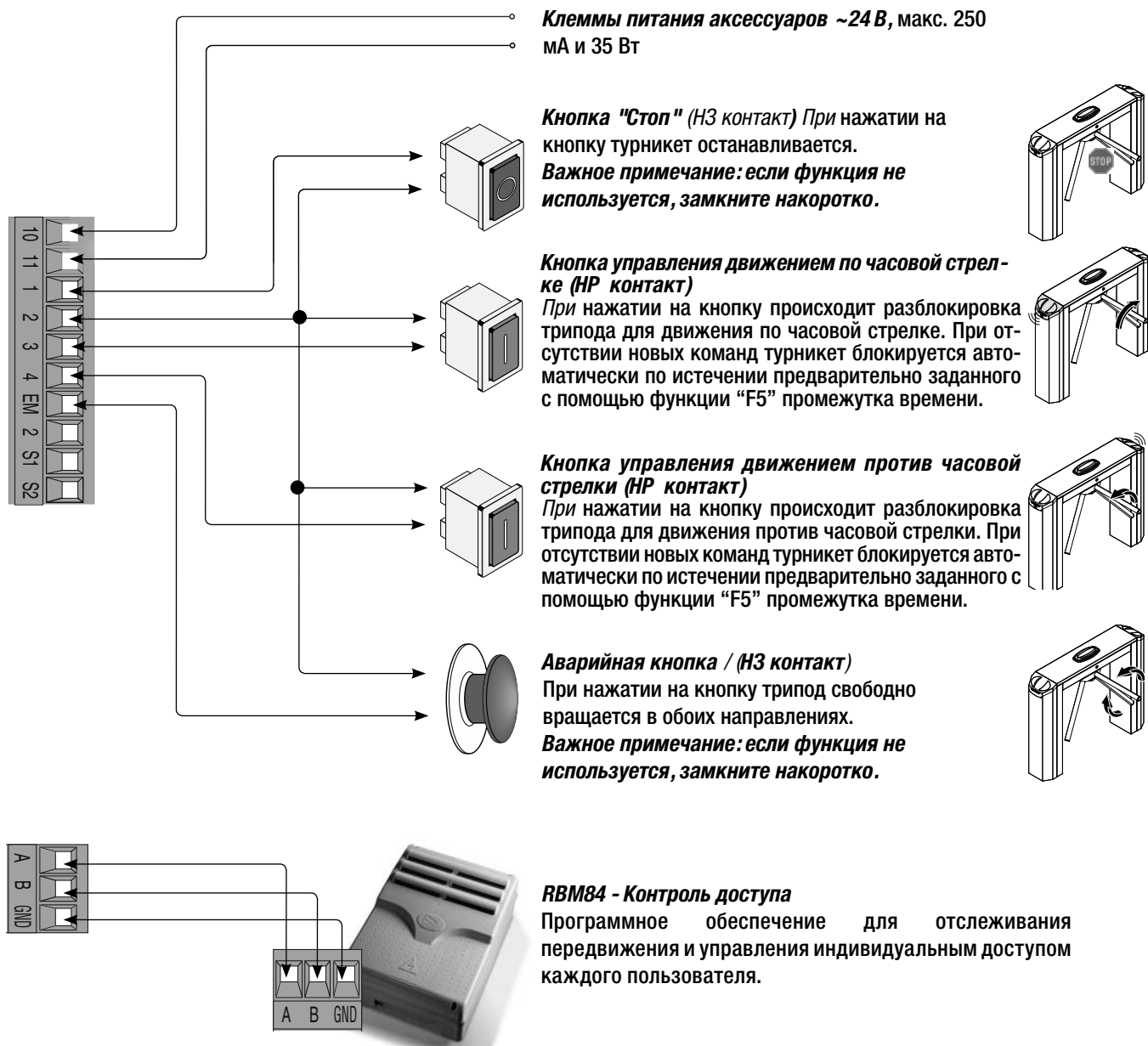
## 9. Электрические подключения

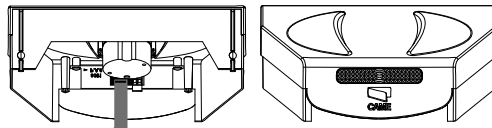
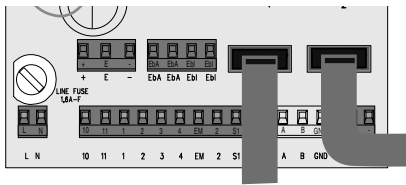
### 9.1 Электропитание



Подсоедините провод заземления к специальному зажиму на турникете.

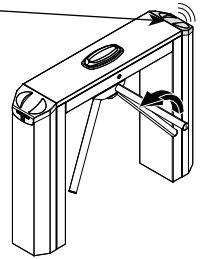
### 9.2 Дополнительные устройства



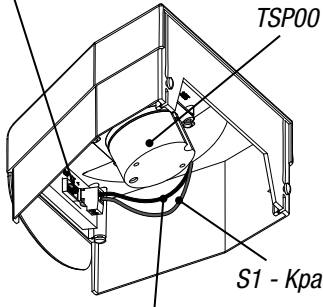


**Считыватель с разблокировкой против часовой стрелки / (НР контакт)**

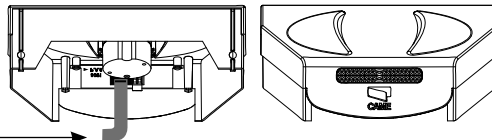
При разблокировке трипод вращается против часовой стрелки. Если новых команд нет, турникет блокируется автоматически по истечении предварительно заданного с помощью функции "F5" промежутка времени.



Индикатор состояния

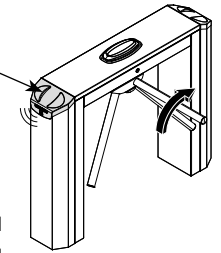


GND - Черный

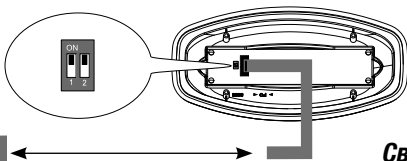
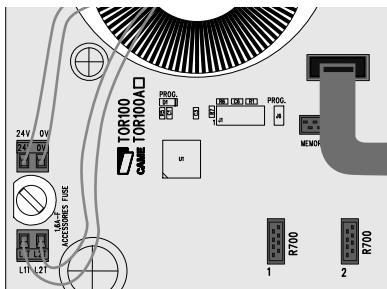


**Считыватель с разблокировкой по часовой стрелке / (НР контакт)**

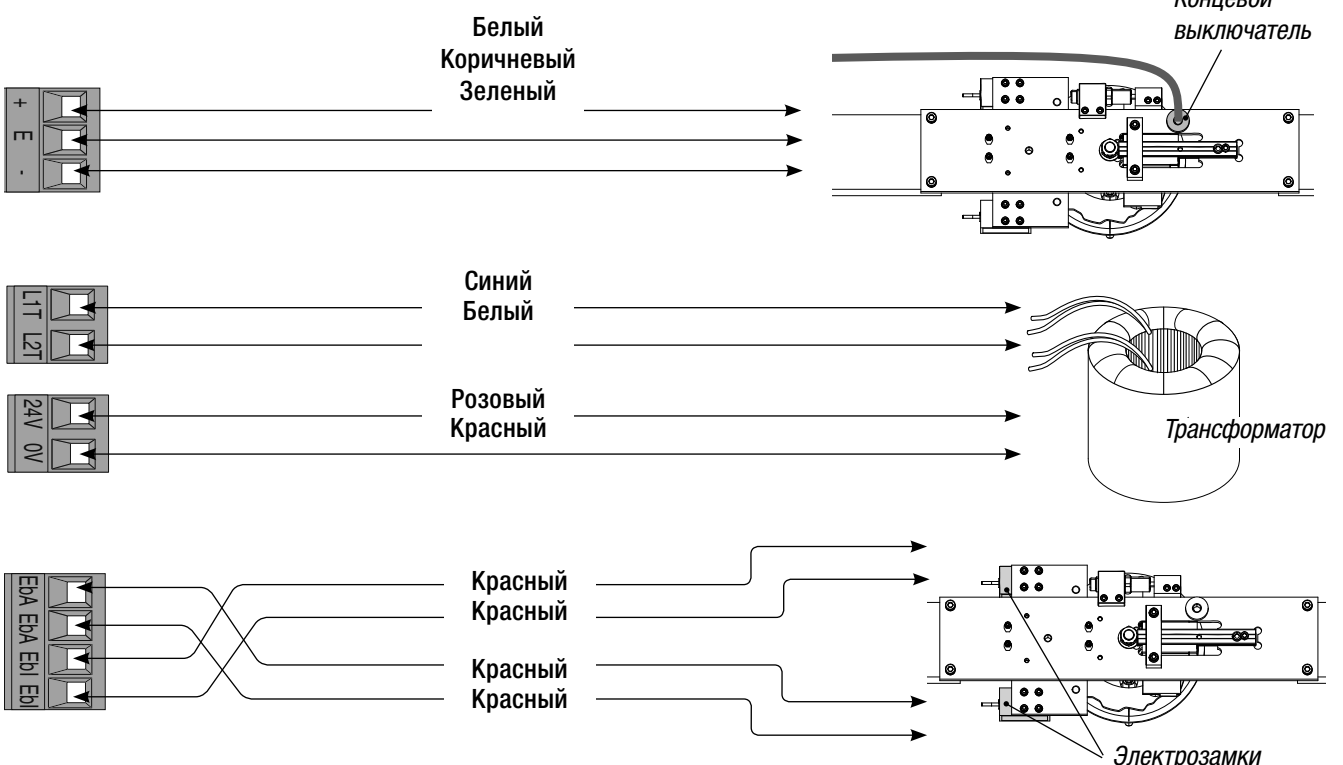
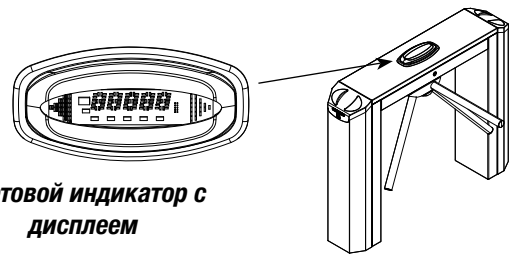
При разблокировке трипод вращается по часовой стрелке. Если новых команд нет, турникет блокируется автоматически по истечении предварительно заданного с помощью функции "F5" промежутка времени.



**9.3 Подключенные устройства**



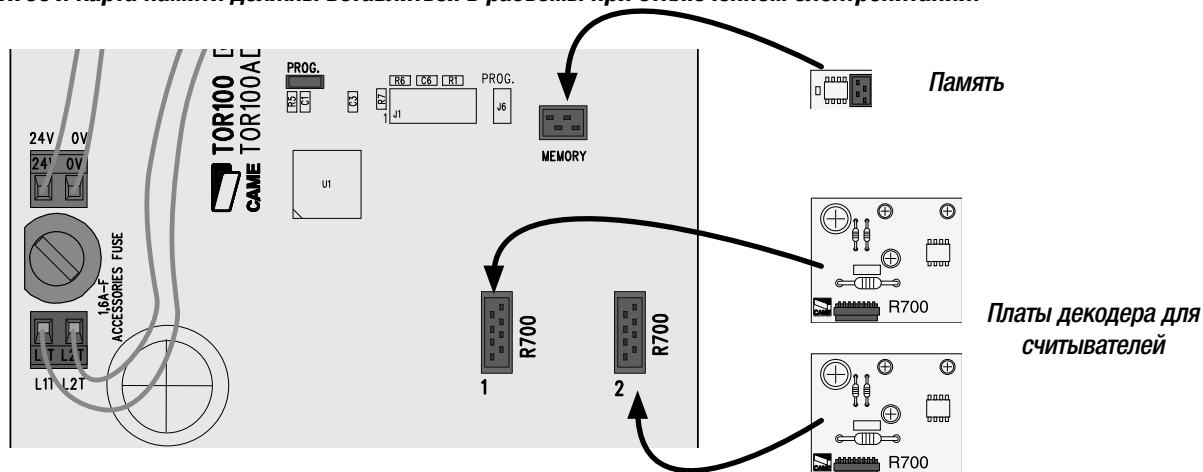
**Световой индикатор с дисплеем**



## 9.5 Платы декодера (опции)

Электронные платы R700 необходимы для управления турникетом с помощью проксимити-считывателей (TSP00/LT001), а карта памяти — для сохранения всех настроек, включая зарегистрированных пользователей, и загрузки их на другую плату.

**⚠ Платы R700 и карта памяти должны вставляться в разъемы при отключенном электропитании.**

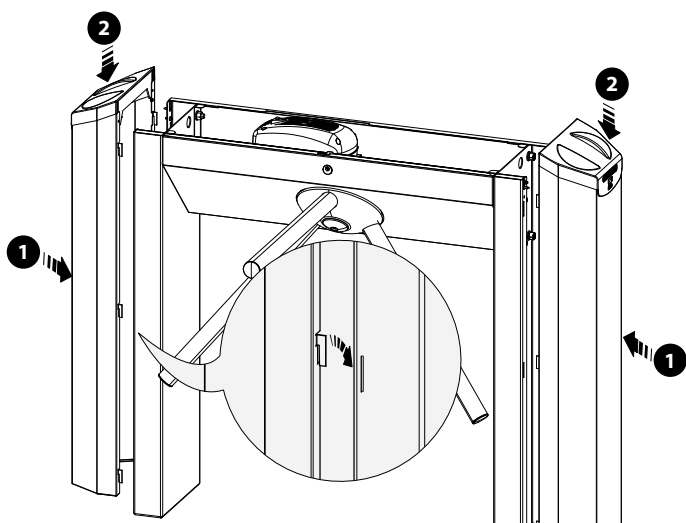


**⚠ Подключив электропитание, подождите 10 секунд, прежде чем выполнить какое-либо действие.**

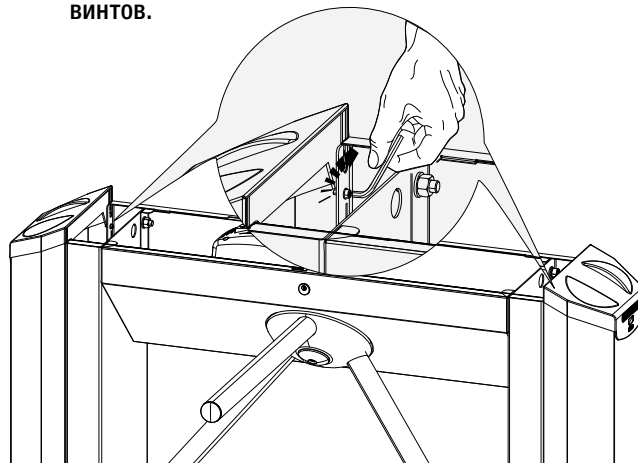
## 9.6 Крепление боковых кожухов и крышки

**⚠ ВАЖНО: перед повторной сборкой турникета убедитесь в том, что электрические провода и кабели не мешают работе механических компонентов системы.**

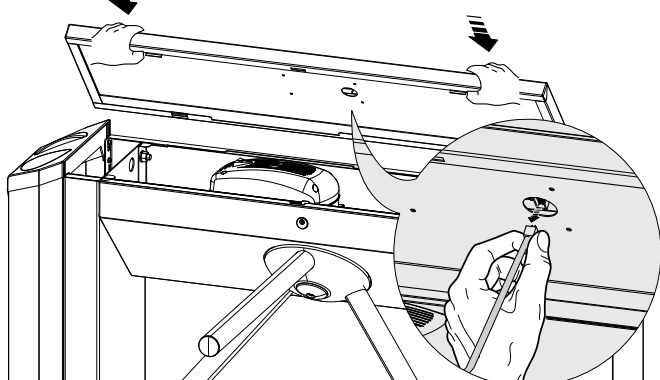
1) Монтируйте боковые кожухи, следуя инструкциям в пункте 6 на странице 5 в обратном порядке.



2) Вставьте и прикрепите кожухи с помощью винтов.



3) Вставьте верхнюю крышку и подсоедините плоский кабель к световому индикатору.

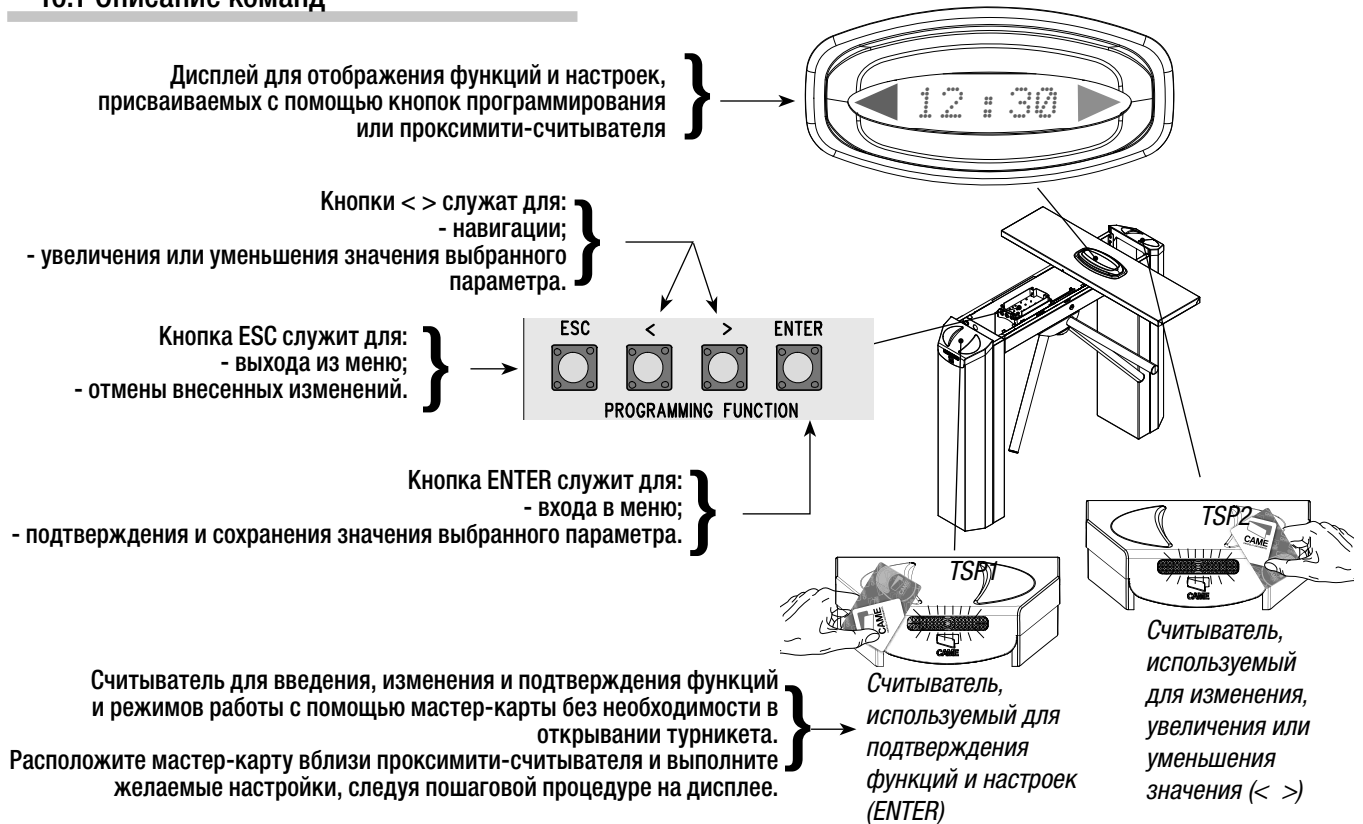


## 10. Программирование

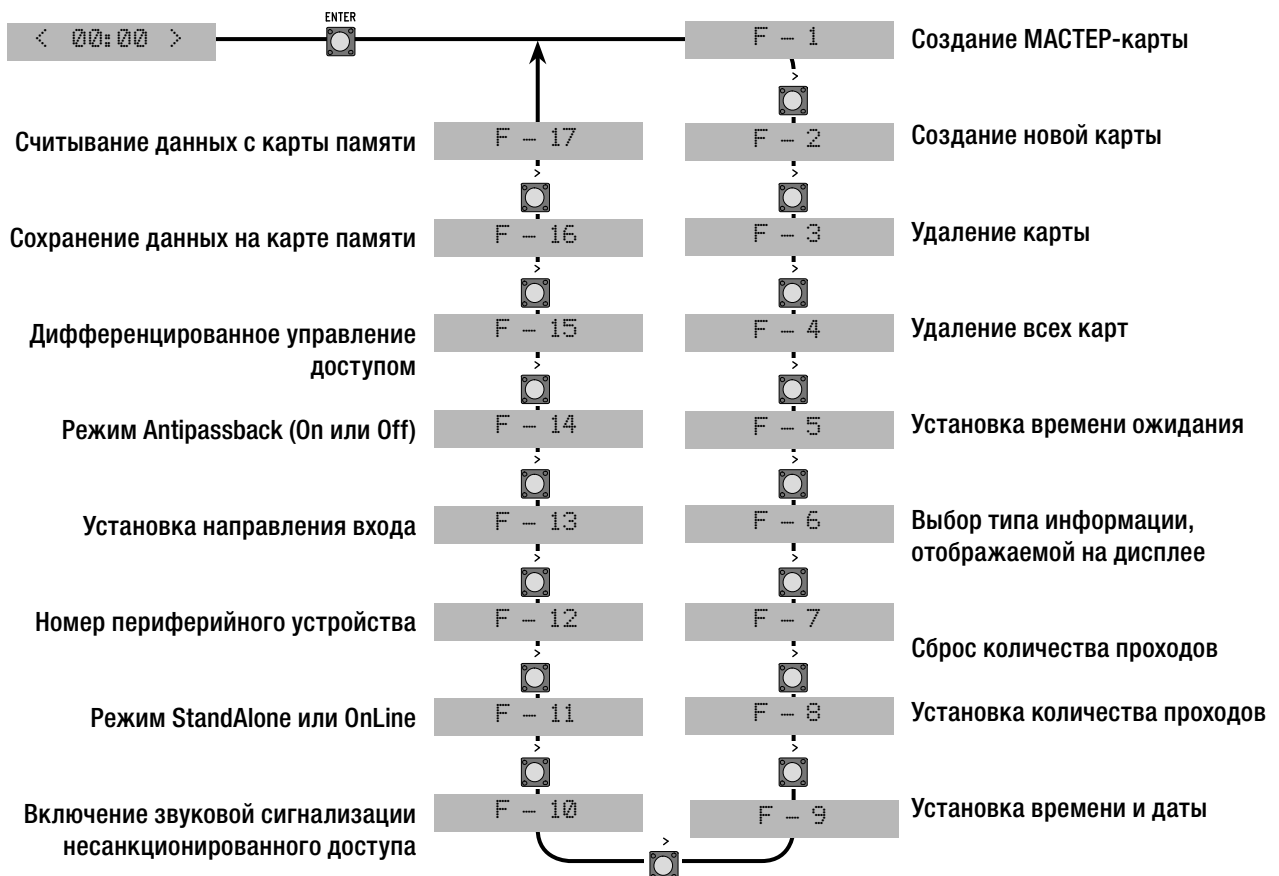
Программирование функций и режимов работы может выполняться посредством внутренней кнопочной панели блока управления или с помощью мастер-карты.

**Внимание: программирование функций и режимов работы возможно только в том случае, если на турникете установлены дисплей и проксимити-считыватели. Кроме того, все неиспользуемые ИЗ контакты должны быть замкнуты накоротко.**

### 10.1 Описание команд



### 10.2 Структура меню



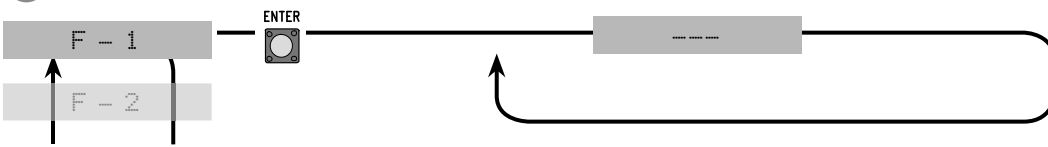
Важное примечание: функции F-2, F-3 и F-4 отображаются на дисплее только в том случае, если создается МАСТЕР-карта.

### 10.3 Меню "Функции"

#### Функция 1: создание МАСТЕР-карты.

Создание МАСТЕР-карты активирует функции программирования без необходимости в открывании дверцы.

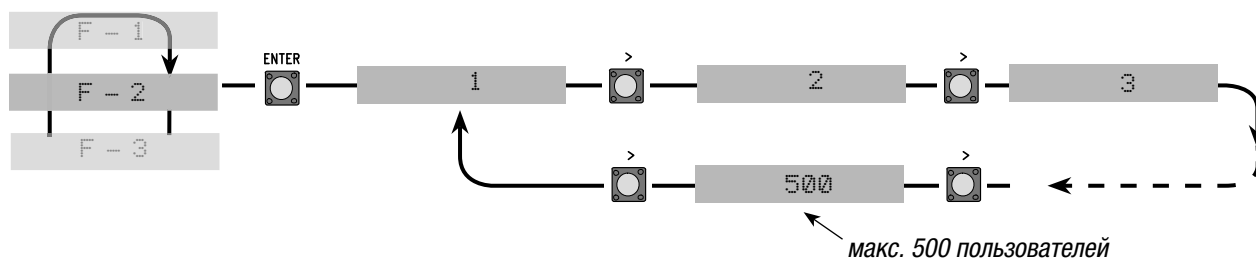
Смотрите подробное описание функции на страницах 14 и 15.



#### Функция 2: создание новой карты.

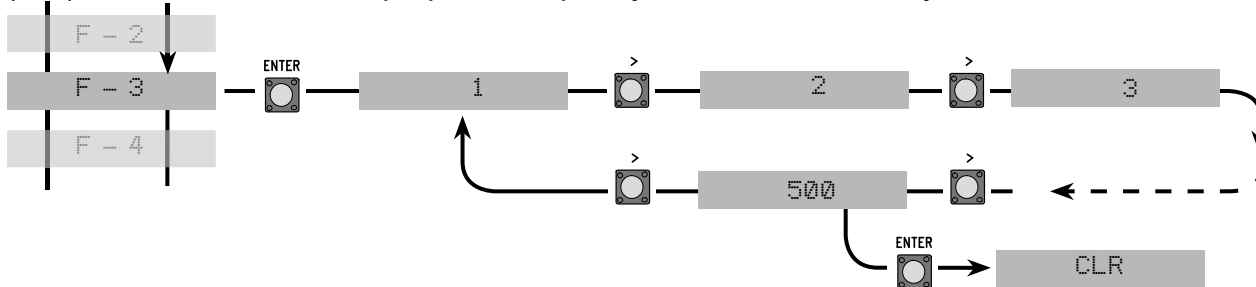
Создание новых карт (макс. 500 карт).

Смотрите подробное описание функции на странице 16.



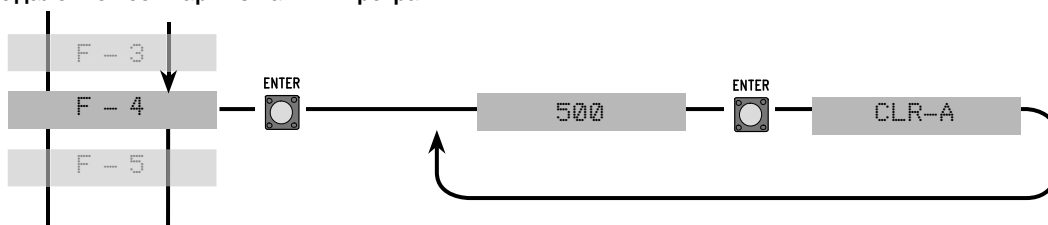
#### Функция 3: удаление карты.

Выберите число, соответствующее номеру удаляемой карты, с помощью кнопок или приложив карту к считывателю (TSP1). На дисплее появится номер карты. Подтвердите удаление, нажав на кнопку ENTER.



#### Функция 4: удаление всех карт.

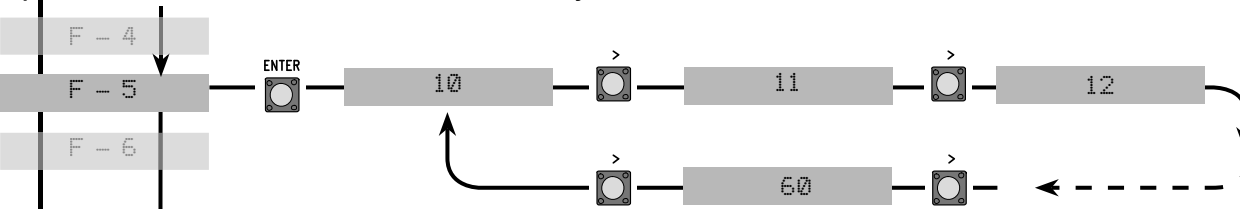
Удаление всех карт из памяти программы.



#### Функция 5: установка времени ожидания.

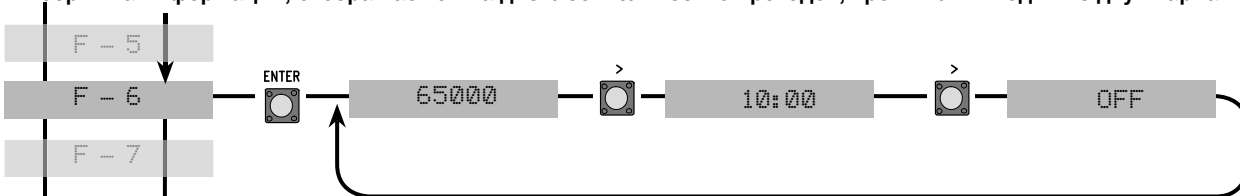
Установка времени, в течение которого турникет остается разблокированным после команды, отданной с помощью кнопки (2-3 / 2-4) или считывателя.

Время ожидания может составлять от 10 до 60 секунд.



#### Функция 6: выбор типа информации, отображаемой на дисплее.

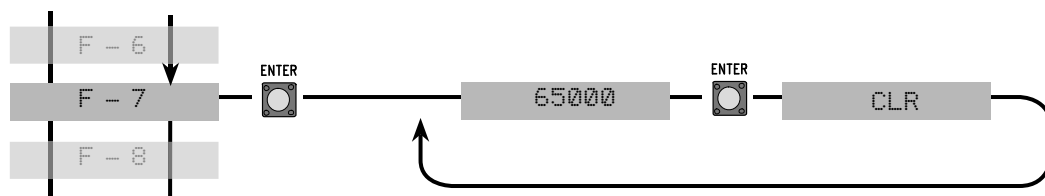
Выбор типа информации, отображаемой на дисплее: количество проходов, время или ни один из двух вариантов.





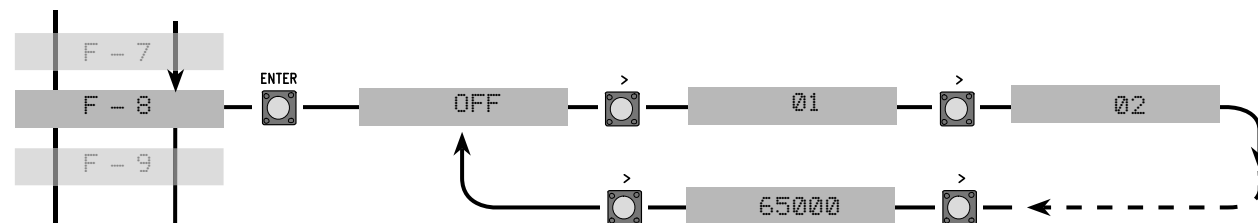
### Функция 7: сброс количества проходов.

Сброс количества проходов (вход-выход) через данный турникет.



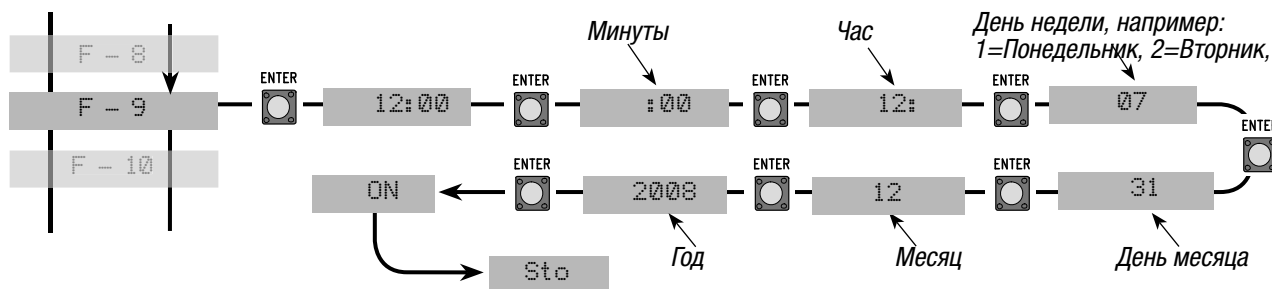
### Функция 8: установка максимального числа проходов.

Установка максимального числа проходов, разрешенных в заданном с помощью функции "F-13" направлении. От 1 до 65000 проходов или неограниченное количество проходов "OFF".



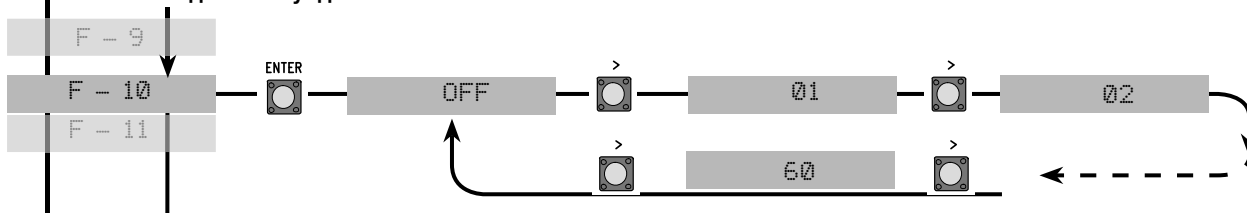
### Функция 9: установка времени и даты.

Примечание: удерживайте кнопку ENTER в нажатом положении до тех пор, пока не будут выбраны данные, которые вы хотите изменить. Затем с помощью кнопок < > увеличьте или уменьшите требуемое значение. Удерживайте кнопку ENTER в нажатом положении до тех пор, пока не будет выбрана автоматическая установка декретного и солнечного времени (ON) или установите только солнечное время для всего года (OFF), подтвердите сделанный выбор, нажав повторно на кнопку ENTER.



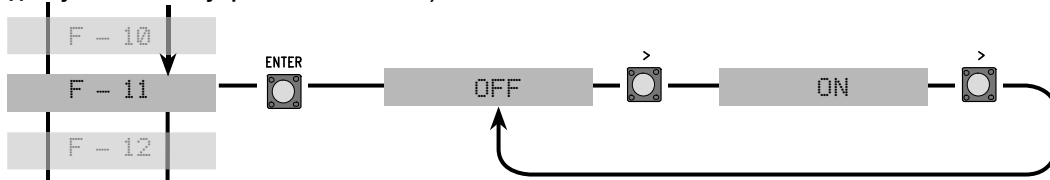
### Функция 10: звуковая сигнализация (сирена) несанкционированного доступа.

Сирена срабатывает при попытке несанкционированного доступа или при отключении. Время включения может составлять от 1 до 60 секунд.



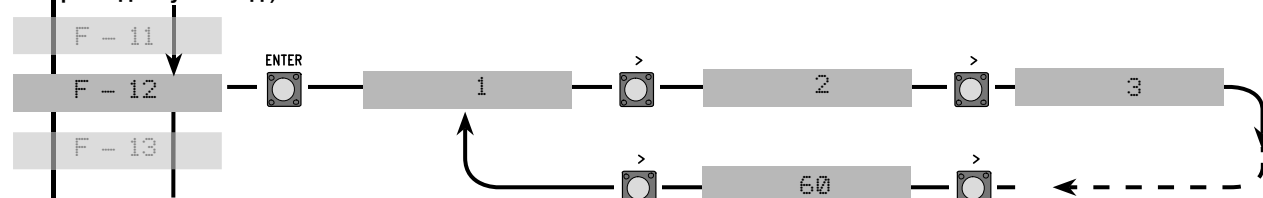
### Функция 11: режим StandAlone или OnLine.

Stand-Alone (турникет работает в автономном режиме - OFF) или On-Line (турникет подключается к системе контроля доступа RBM84 и управляется ей - ON).



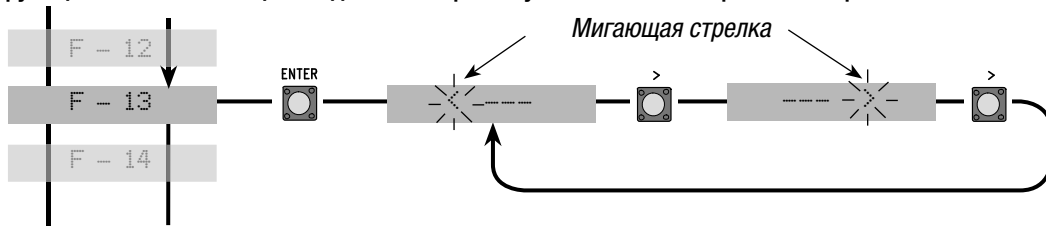
### Функция 12: номер периферийного устройства.

Присвойте каждому турникету (если их больше одного) номер периферийного устройства (например, в системах контроля доступа и т.д.)



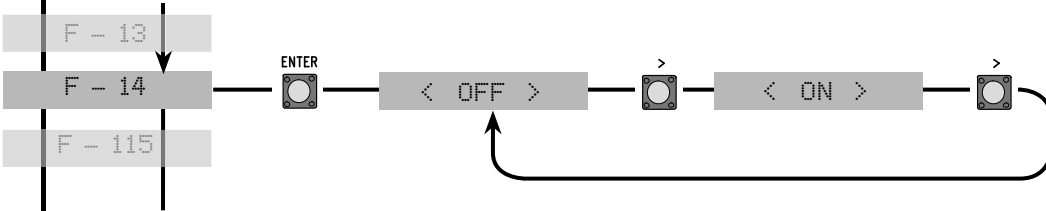
**Функция 13: установка направления для подсчета количества проходов.**

Присвойте турникету направление, для которого счетчик будет подсчитывать количество входящих, заданное с помощью функции "F-8". Мигающая на дисплее стрелка указывает на выбранное направление.



**Функция 14: режим Antipassback.**

Включить или отключить режим Antipassback. Эта функция препятствует доступу человека на контролируемую территорию по карте, если владелец последней уже находится внутри. Эта функция используется для предотвращения повторного использования карты людьми для доступа на территорию, например, в спортзал, если владелец карты уже находится внутри здания.



**Функция 15: дифференцированное управление доступом.**

**Свободный** = свободный проход для всех пользователей (зеленая стрелка).

**Запрещен** = проход запрещен для всех пользователей (красная стрелка).

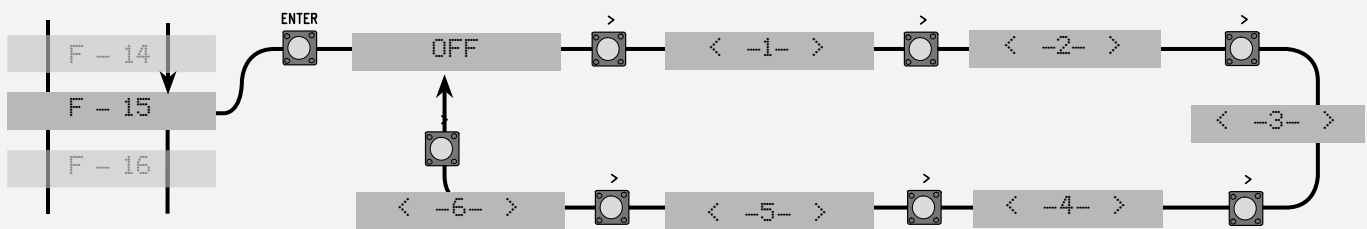
**Контролируемый** = проход разрешен только определенной категории пользователей (зеленая мигающая стрелка).

**OFF** = проход в обе стороны разрешен только определенной категории пользователей (красные стрелки).

**⚠ Внимание:** если включен один из этих 6 режимов, то функции antipassback (Функция 14) и максимальное количество проходов (Функция 8) отключены.

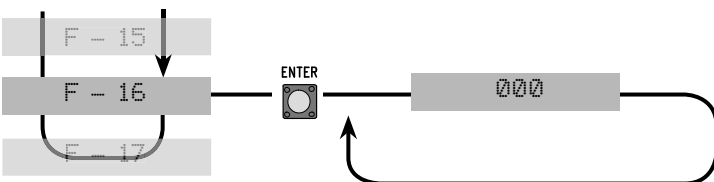


OFF	Контролируется	Контролируется
-1-	Запрещен	Свободен
-2-	Свободен	Запрещен
-3-	Запрещен	Контролируется
-4-	Контролируется	Запрещен
-5-	Свободен	Контролируется
-6-	Контролируется	Свободен



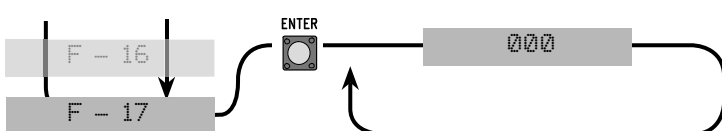
**Функция 16: сохранение данных на карте памяти.**

Эта функция позволяет сохранить в памяти зарегистрированных пользователей и настройки.



**Функция 17: считывание данных с карты памяти.**

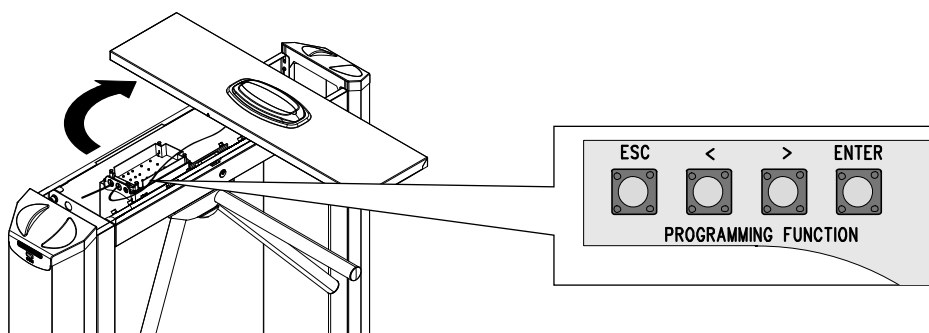
Эта функция позволяет загружать зарегистрированных пользователей и настройки из памяти.



## 10.4 Навигация и программирование меню с помощью внутренней кнопочной панели

**ВАЖНО:** перед тем как приступить к программированию, внимательно прочитайте инструкции. Строго следуйте данным инструкциям, иначе программирование системы не будет успешным.

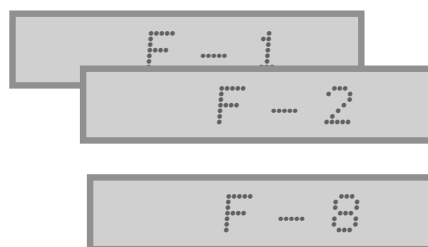
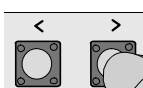
Откройте верхнюю крышку турникета и установите ее над корпусом, повернув на 90°, чтобы можно было свободно видеть данные на дисплее. Откройте корпус блока управления, чтобы получить доступ к кнопкам программирования.



Нажмите на кнопку ENTER, чтобы войти в меню "Функции".

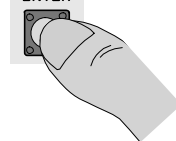


Используйте кнопки, обозначенные стрелками, чтобы перемещаться с одной строки меню на другую...

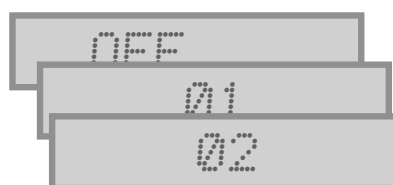
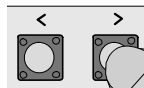


.. Затем нажмите на кнопку ENTER.

ENTER

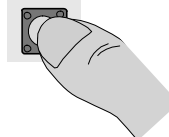


Те же кнопки используются для перехода в подменю, а также для увеличения или уменьшения значения.



.. Подтвердите введенное значение, нажав на кнопку ENTER...

ENTER



...при изменении значений, настроек, создании карт - после нажатия кнопки ENTER на дисплее отображается надпись "Sto"...



...при удалении карт, сбросе количества проходов - после нажатия кнопки ENTER на дисплее отображается надпись "Clr"...



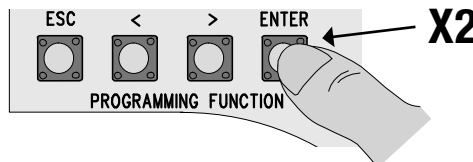
## 10.5 Создание мастер-карты

**ВАЖНО:** перед тем как приступить к программированию карты, внимательно прочитайте инструкции. Строго следуйте данным инструкциям, иначе программирование системы не будет успешным.

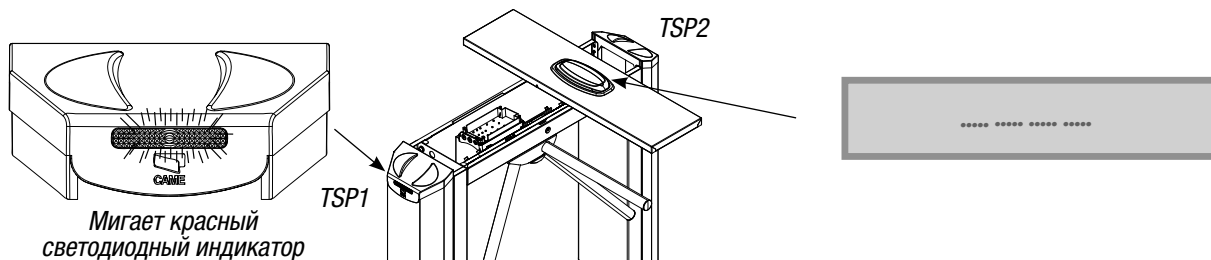
**Примечание:** мигающая на дисплее точка указывает на то, что еще не была создана мастер-карта.



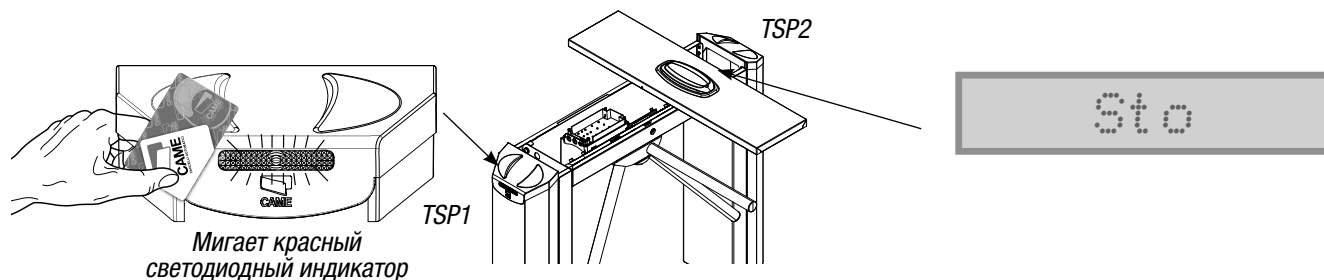
1) Нажмите ENTER два раза подряд.



2) Светодиодный индикатор считывателя TSP1 мигает КРАСНЫМ светом, а на дисплее появляются линии.



3) За 10 секунд приблизьте выбранную МАСТЕР-КАРТУ к тому считывателю, который мигает, и удерживайте ее в этом положении несколько секунд, пока на дисплее не появится надпись Sto (Storage - сохранение).

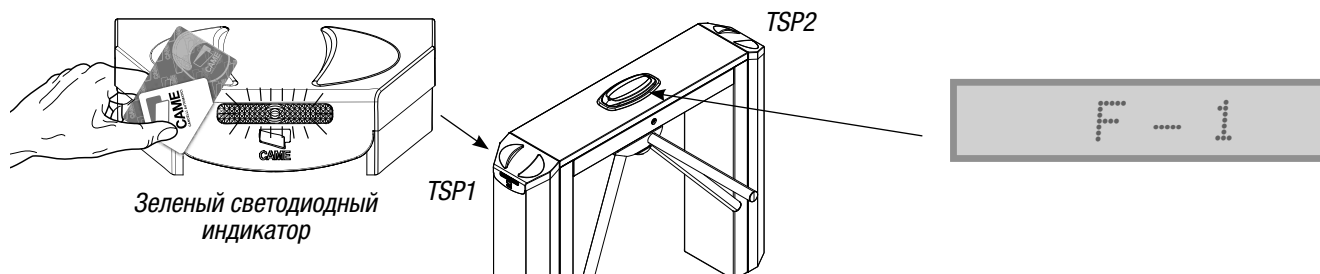


**Примечание:** в случае потери МАСТЕР-карты необходимо повторить процедуру, начиная с первого пункта, для новой карты.

## 10.6 Навигация и программирование меню с помощью мастер-карты

**Внимание:** мастер-карту следует всегда создавать первой и хранить для работы с меню "Функции".

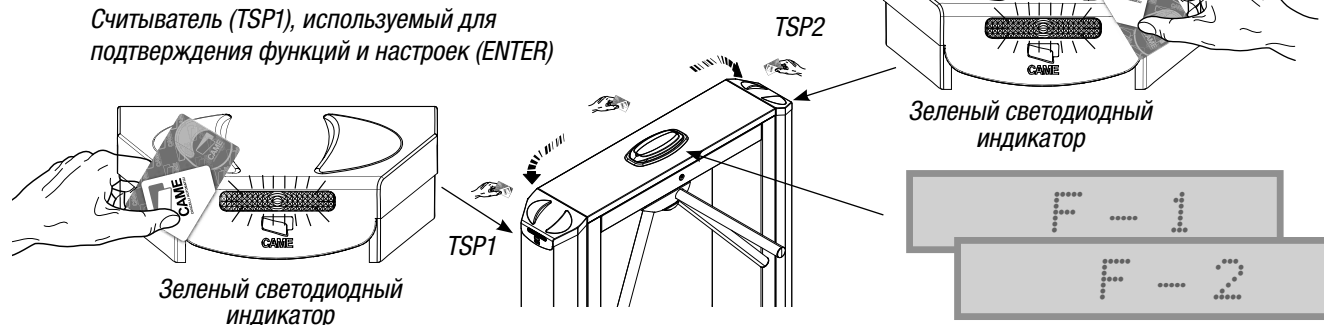
1) Приблизьте мастер-карту к считывателю (TSP1), чтобы войти в меню "Функции". На дисплее появится надпись "F1". Считыватель будет оставаться зеленым в течение всего времени программирования. Это действие равносильно нажатию кнопки "ENTER" на панели.



2) Попеременно проводя мастер-картой справа налево и обратно, можно будет установить различные функции без необходимости в открывании турникета.

Считыватель (TSP2), используемый для изменения, увеличения или уменьшения значения (система бесконечного цикла)

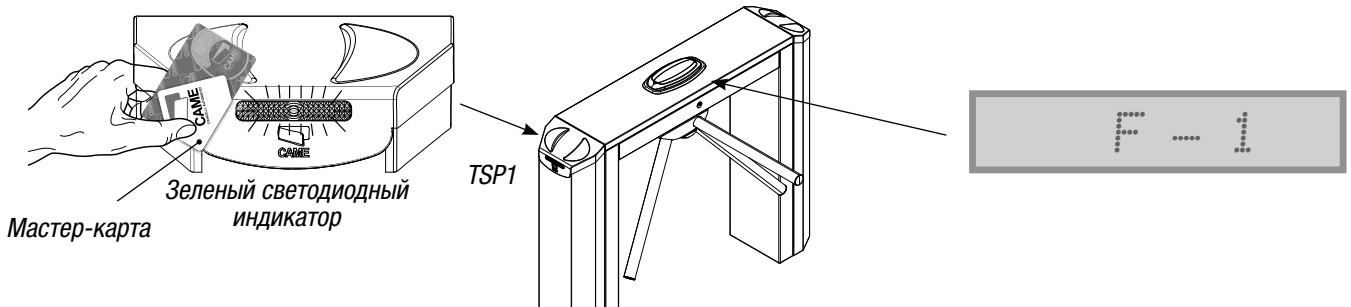
Считыватель (TSP1), используемый для подтверждения функций и настроек (ENTER)



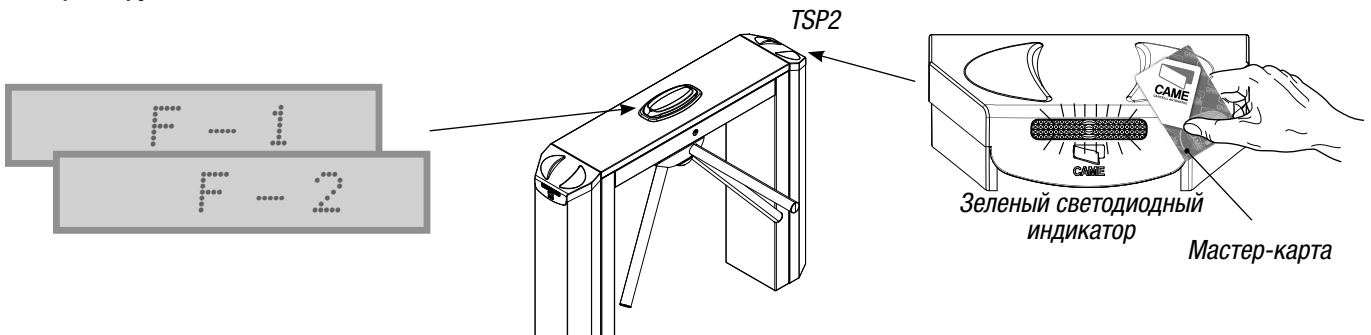
## 10.7 Создание новой карты с помощью мастер-карты

**ВАЖНО:** перед тем как приступить к программированию карты, внимательно прочитайте инструкции. Строго следуйте данным инструкциям, иначе программирование системы не будет успешным.

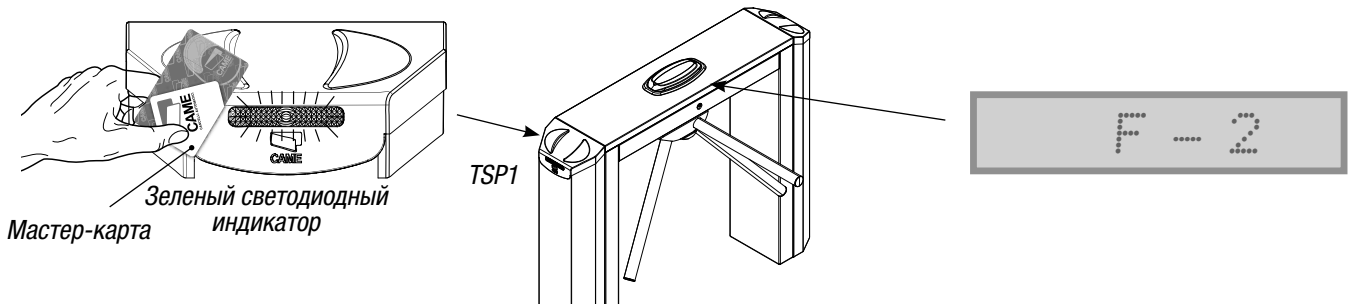
1) Приложите мастер-карту к считывателю (TSP1). На дисплее появится надпись F-1.



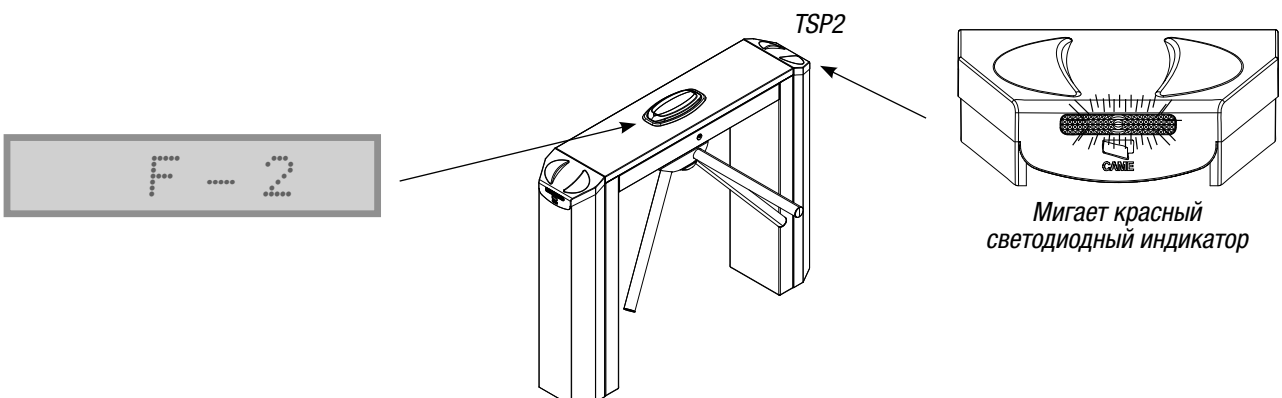
2) Приложите мастер-карту к считывателю (TSP2). На дисплее появится меню функций. Выберите функцию F2.



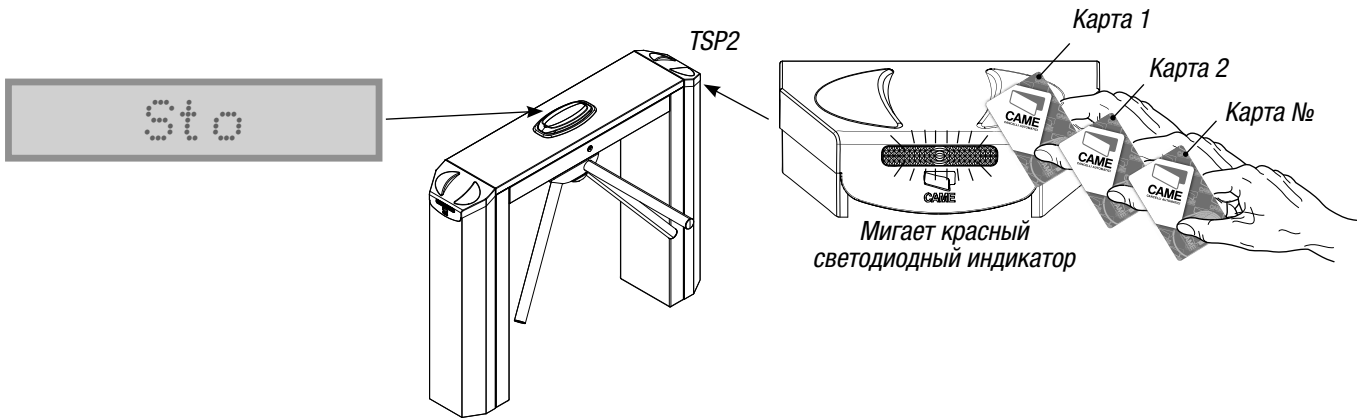
3) Приблизьте мастер-карту к считывателю (TSP1), чтобы войти в функцию F-2.



4) Светодиодный индикатор считывателя (TSP2) начинает мигать красным светом.



5) Поочередно приложите одну или несколько сохраняемых карт к тому считывателю, который мигает, в течение 10 секунд. В знак подтверждения успешного запоминания новых карт на дисплее появится надпись "Sto".



## 10.8 Сообщения об ошибках и предупреждения

"Err-A" - Указывает на отказ в доступе пользователю, который "уже находится на контролируемой территории".

"Full" - Указывает на отказ в доступе пользователю в связи с достижением установленного максимального количества проходов.

"Err" - Во время запоминания карт (Функция 2) указывает на то, что запоминаемая карта уже имеется в памяти устройства.

## 11. Инструкции по технике безопасности

**⚠ Внимание:** при открывании турникета только на 60° срабатывает механизм автоматического возврата трипода.

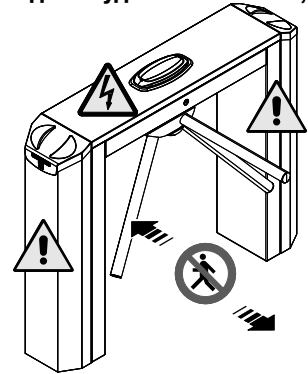
**Внимание:** при вертикальном нажатии на одну из штанг трипода до его разблокировки, последняя будет невозможна, и турникет останется закрытым.

**⚠ Важные инструкции по технике безопасности.**

Это изделие должно использоваться исключительно по назначению. Любое другое применение, не предусмотренное в данной инструкции, рассматривается как опасное. Фирма-изготовитель не несет никакой ответственности за ущерб, нанесенный неправильным использованием системы.

Не разрешайте детям находиться или играть в зоне действия автоматической системы. Держите командные устройства в недоступном для детей месте во избежание непроизвольного запуска системы.

При возникновении малейшей неисправности немедленно прекратите использование оборудования.



Опасность поражения электрическим током.



Опасность получения травмы.



Запрещен проход во время работы оборудования.

## 12. Техническое обслуживание

**🔧** Перед выполнением работ по техническому обслуживанию отключите питание во избежание возникновения опасных ситуаций, вызванных непроизвольным движением ворот.

### 12.1 Периодическое техническое обслуживание



Периодически проводите следующие работы по техническому обслуживанию:

Следите за внутренней проводкой турникета, чтобы не было отсоединенных или поврежденных проводов.

Вращая трипод, проверьте, чтобы его движение было равномерным. Резкая остановка может указывать на возможную неисправность турникета.

Проверяйте качество крепления турникета к монтажной поверхности: слабое крепление может стать источником опасности.

**Не используйте для чистки турникета средства, содержащие химические агенты, способные повредить нержавеющую сталь или пластиковые компоненты; не используйте абразивные вещества или материалы.**

## 12.2 Поиск неисправностей

НЕПОЛАДКИ	ВОЗМОЖНЫЕ ПРИЧИНЫ НЕПОЛАДКИ	ПРОВЕРКА И УСТРАНЕНИЕ
Турникет разблокирован для обоих направлений.	<ul style="list-style-type: none"> <li>• Нет напряжения питания.</li> <li>• Нажата аварийная кнопка.</li> <li>• Не работают электрозамки.</li> </ul>	<ul style="list-style-type: none"> <li>• Проверьте наличие сетевого электропитания.</li> <li>• Отожмите аварийную кнопку.</li> <li>• Обратитесь в сервисную службу.</li> </ul>
Турникет разблокирован для движения только в одном из двух направлений.	<ul style="list-style-type: none"> <li>• Один из электрозамков неисправен.</li> <li>• Отсоединена пружина одного из электрозамков.</li> <li>• Кнопка 2-3 или 2-4 нажата.</li> </ul>	<ul style="list-style-type: none"> <li>• Обратитесь в сервисную службу.</li> <li>• Обратитесь в сервисную службу.</li> <li>• Обратитесь в сервисную службу.</li> </ul>
Турникет остается заблокированным.	<ul style="list-style-type: none"> <li>• Человек, проходивший через турникет, оперся на штангу до разблокировки трипода.</li> <li>• Постоянно срабатывают оба электрозамка.</li> <li>• Нажата кнопка "Стоп".</li> </ul>	<ul style="list-style-type: none"> <li>• Попросите человека не опираться на штангу и разблокируйте трипод еще раз.</li> <li>• Обратитесь в сервисную службу.</li> <li>• Проверьте эффективность системы разблокировки.</li> </ul>
Трипод резко останавливается.	<ul style="list-style-type: none"> <li>• Неисправность в работе гидравлического доводчика.</li> </ul>	<ul style="list-style-type: none"> <li>• Обратитесь в сервисную службу.</li> </ul>

## 13. Утилизация отходов

 В качестве гарантии защиты и охраны окружающей среды компания CAME CANCELLI AUTOMATICI S.p.A внедряет на территории своих учреждений систему управления окружающей средой, сертифицированную и полностью соответствующую международному стандарту UNI EN ISO 14001.

Мы убедительно просим вас продолжить начатую работу по защите окружающей среды, лежащую в основе оперативных и рыночных стратегий компании, следуя этим простым инструкциям по утилизации использованных материалов.

### УТИЛИЗАЦИЯ УПАКОВКИ

Элементы упаковки (картон, пластмасса и т.д.) ассимилируются как твердые отходы и могут быть утилизированы без каких-либо проблем посредством дифференцированного сбора и последующей переработки.

Прежде чем приступить к работе, всегда целесообразно проверить особые нормативы, действующие на территории установки изделия. **НЕ ЗАГРЯЗНЯЙТЕ ОКРУЖАЮЩУЮ СРЕДУ!**

### УТИЛИЗАЦИЯ ИЗДЕЛИЯ

Наши изделия изготовлены из разных материалов. Большая их часть (алюминий, пластмасса, сталь, электрические кабели) ассимилируется как городские твердые отходы. Они могут быть переработаны в авторизованных центрах после сбора и дифференцированной утилизации.

Другие компоненты (электронные платы, элементы питания и т.д.), напротив, могут содержать загрязняющие вещества. Поэтому их необходимо извлечь и передать авторизованным фирмам, специализирующимся на их утилизации.

Прежде чем приступить к работе, всегда целесообразно проверить особые нормативы, действующие на территории утилизации изделия. **НЕ ЗАГРЯЗНЯЙТЕ ОКРУЖАЮЩУЮ СРЕДУ!**

## 14. Декларация о соответствии



### ЗАЯВЛЕНИЕ ИЗГОТОВИТЕЛЯ

Согласно Директиве по низковольтному электрооборудованию 2006/95/CE



CAME Cancelli Automatici S.p.A.  
via Martini della Libertà, 15  
31030 Доссон-ди-Казьер - Тревизо - ИТАЛИЯ  
Тел.: (+39) 0422 4940 - Факс: (+39) 0422 4941  
Веб-сайт: www.came.it - Адрес электронной почты: info@came.it

Заявляет о том, что нижеупомянутые автоматические изделия, предназначенные для контроля и регулирования потока людей, а именно:

**PST002**

удовлетворяют основным требованиям и положениям, установленным перечисленными ниже директивами, а также разделам соответствующих нормативов, в частности:

-- ДИРЕКТИВЫ --		--- СТАНДАРТЫ ---
2006/95/CE	ДИРЕКТИВА ПО НИЗКОВОЛЬТНОМУ ЭЛЕКТРООБОРУДОВАНИЮ	EN 13241-1 EN 61000-6-2 EN 61000-6-3
2004/108/CE	ДИРЕКТИВА ПО ЭЛЕКТРОМАГНИТНОЙ СОВМЕСТИМОСТИ	EN 60335-1 EN 60335-2-103

ДИРЕКТОР-РАСПОРЯДИТЕЛЬ  
Джанни Микиелан

Код для запроса копии, соответствующей оригиналу: DDC L EN O001 - 4.0



<b>CAME France S.a.</b> 7, Rue Des Haras Z.I. Des Hautes Patures 92737 <b>Nanterre Cedex</b> ☎ (+33) 1 46 13 05 05 ☎ (+33) 1 46 13 05 00	FRANCE	GERMANY	<b>CAME Gmbh Seefeld</b> Akazienstrasse, 9 16356 <b>Seefeld</b> Bei Berlin ☎ (+49) 33 3988390 ☎ (+49) 33 39883985
<b>CAME Automatismes S.a.</b> 3, Rue Odette Jasse 13015 <b>Marseille</b> ☎ (+33) 4 95 06 33 70 ☎ (+33) 4 91 60 69 05	FRANCE	U.A.E.	<b>CAME Gulf Fze</b> Office No: S10122a2o210 P.O. Box 262853 Jebel Ali Free Zone - <b>Dubai</b> ☎ (+971) 4 8860046 ☎ (+971) 4 8860048
<b>CAME Automatismos S.a.</b> C/Juan De Mariana, N. 17-local 28045 <b>Madrid</b> ☎ (+34) 91 52 85 009 ☎ (+34) 91 46 85 442	SPAIN	RUSSIA	<b>CAME Rus</b> <b>Umc Rus Lic</b> Ul. Otradnaya D. 2b, Str. 2, office 219 127273, <b>Moscow</b> ☎ (+7) 495 739 00 69 ☎ (+7) 495 739 00 69 (ext. 226)
<b>CAME United Kingdom Ltd.</b> Unit 3 Orchard Business Park Town Street, Sandiacre <b>Nottingham - Ng10 5bp</b> ☎ (+44) 115 9210430 ☎ (+44) 115 9210431	GREAT BRITAIN	PORTUGAL	<b>CAME Portugal</b> <b>Ucj Portugal Unipessoal Lda</b> Rua Liebig, nº 23 2830-141 <b>Barreiro</b> ☎ (+351) 21 207 39 67 ☎ (+351) 21 207 39 65
<b>CAME Group Benelux S.a.</b> Zoning Ouest 7 7860 <b>Lessines</b> ☎ (+32) 68 333014 ☎ (+32) 68 338019	BELGIUM	INDIA	<b>CAME India</b> <b>Automation Solutions Pvt. Ltd</b> A - 10, Green Park 110016 - <b>New Delhi</b> ☎ (+91) 11 64640255/256 ☎ (+91) 2678 3510
<b>CAME Americas Automation Llc</b> 11345 NW 122nd St. <b>Medley, FL 33178</b> ☎ (+1) 305 433 3307 ☎ (+1) 305 396 3331	U.S.A	ASIA	<b>CAME Asia Pacific</b> 60 Alexandra Terrace #09-09 Block C, The ComTech 118 502 <b>Singapore</b> ☎ (+65) 6275 8426 ☎ (+65) 6275 5451
<b>CAME Gmbh</b> Kornwestheimer Str. 37 70825 <b>Korntal Munchingen</b> Bei Stuttgart ☎ (+49) 71 5037830 ☎ (+49) 71 50378383	GERMANY		

**CAME Cancelli Automatici S.p.a.** ITALY  
Via Martiri Della Libertà, 15  
31030 **Dosson Di Casier** (Tv)  
☎ (+39) 0422 4940  
☎ (+39) 0422 4941  
Informazioni Commerciali 800 848095

ITALY

**CAME Sud s.r.l.**  
Via F. Imparato, 198  
Centro Mercato 2, Lotto A/7  
80146 **Napoli**  
☎ (+39) 081 7524455  
☎ (+39) 081 7529190

**CAME Service Italia S.r.l.** ITALY  
Via Della Pace, 28  
31030 **Dosson Di Casier** (Tv)  
☎ (+39) 0422 383532  
☎ (+39) 0422 490044  
**Assistenza Tecnica 800 295830**

ITALY

**CAME Global Utilities s.r.l.**  
Via E. Fermi, 31  
20060 **Gessate** (Mi)  
☎ (+39) 02 95380366  
☎ (+39) 02 95380224

