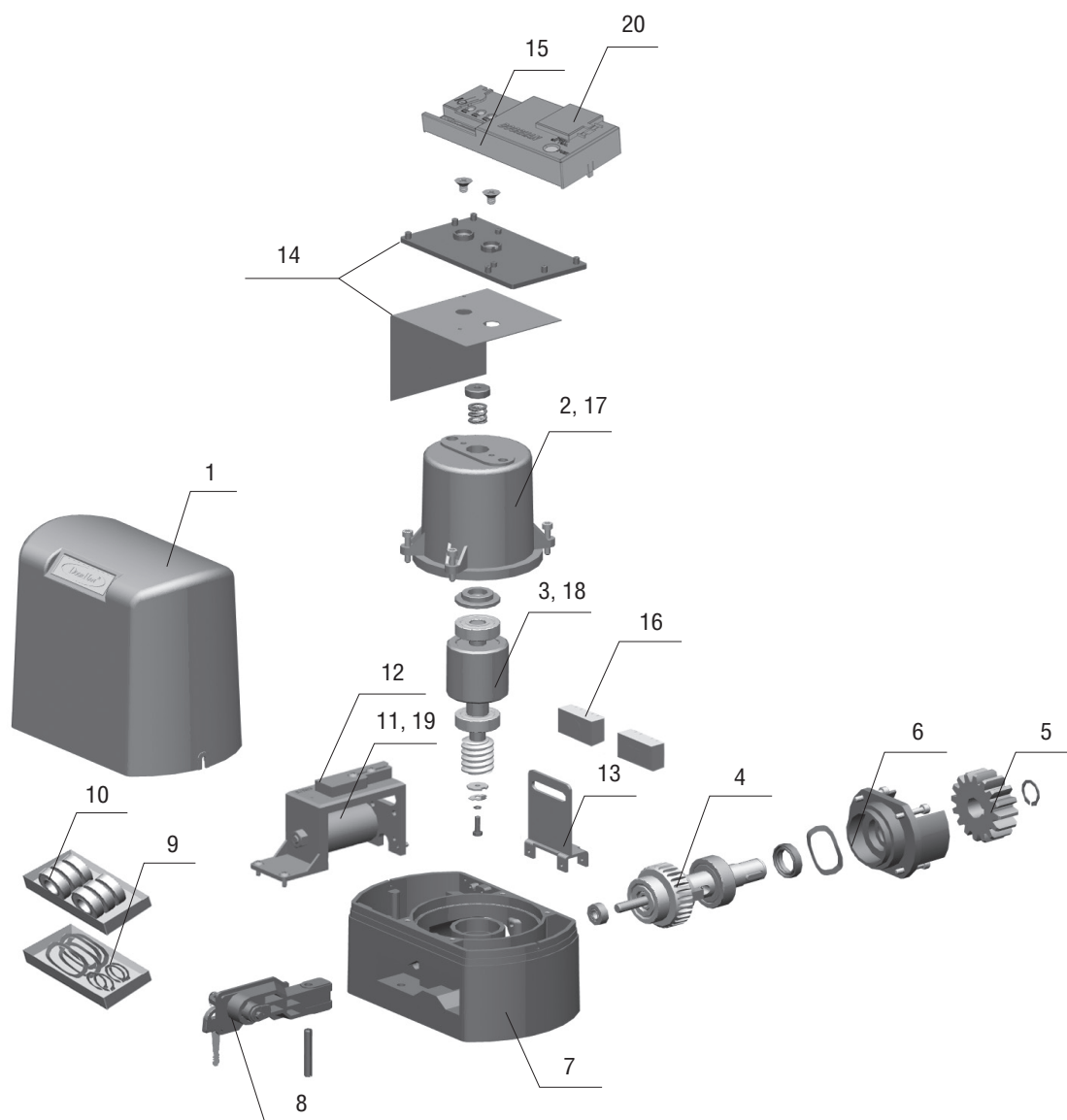


# DOORHAN®

## КОМПЛЕКТАЦИЯ ПРИВОДА SLIDING-300/800



Россия, 143002, Московская обл., Одинцовский р-н, с. Акулово, ул. Новая, д. 120. Тел.: 8 495 933-24-00, 981-11-33.  
E-mail: [info@doorhan.ru](mailto:info@doorhan.ru). Дополнительная информация на сайте [www.doorhan.ru](http://www.doorhan.ru).

ПОЗИЦИЯ	АРТИКУЛ	НАИМЕНОВАНИЕ ЭЛЕМЕНТА
1	DHSL107	Крышка привода SL-800
2	DHSL109	Статор в сборе (SL-800)
3	DHSL110	Ротор в сборе (SL-800)
4	DHSL111	Выходной вал в сборе (SL-800)
5	DHSL002	Шестеренка рабочая
6	DHSL113	Защитный кожух для шестеренки (SL-800)
7	DHSL114	Нижняя часть привода (SL-800)
8	DHSL115	Расцепитель в сборе (SL-800)
9	DHSL121	Набор прокладок
10	DHSL120	Набор подшипников
11	DHSL116	Конденсатор пусковой (SL-800)
12	DHSL041N	Считыватель концевых выключателей новый SL
13	DHSL058N	Стойка магнита новая (для новых концевых выключателей)
14	DHSL119	Основание для платы управления
15	PCB-SL(NEW)	Плата управления для приводов Sliding
16	DHSL060	Концевой выключатель
17	DHSL109-300	Статор в сборе (SL-300)
18	DHSL110-300	Ротор в сборе (SL-300)
19	DHSL116-300	Конденсатор пусковой (SL-300)
20	DHSL105NEW	Трансформатор платы управления PCB-SL (NEW)

