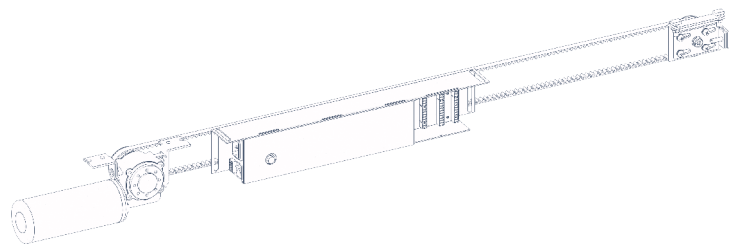


Привод для автоматических дверей AD-SP

Правила безопасности	2
Общий вид привода	3
Несущий профиль и крышка привода. Вид в разрезе	3
Процесс установки	4
Особенности продукта и технические характеристики	4
Комплектация привода	5
Сборка и установка несущего профиля привода	6
Монтаж деталей привода	8
Сборка створок и закладных пластин	11
Регулировка кареток	12
Установка профиля под фотоэлемент и направляющей в пол	12
Установка и настройка датчика движения	13
Подключение контроллера к сети и мо- тору	13
Описание контроллера	14
Схемы подключения к контроллеру	15
Переключатель режимов работы	17
Описание работы	21
Устранение неисправностей	21



Данное оборудование соответствует требованиям директив:

- 2006/95/EEC (Low Voltage Directive) LVD,
- 89-336 EEC (Electromagnetic Compatibility) EMC,
- 2006/42/EC (Machine Directive),
- EN16005:2012.

Настоящее руководство предназначено для ознакомления обслуживающего персонала с устройством, работой и техническим обслуживанием привода для автоматических дверей.

Данное руководство является сводом правил для безопасной эксплуатации и технического обслуживания привода для автоматических дверей. Изготовитель не осуществляет непосредственного контроля за работой оборудования, его обслуживанием и размещением. Всю ответственность за безопасность эксплуатации и техническое обслуживание оборудования, а также за изучение и правильное понимание инструкций перед началом работы несет оператор.

Установку, эксплуатацию и техническое обслуживание должен проводить только квалифицированный персонал. Изготовитель оставляет за собой право вносить изменения в конструкцию без предварительного уведомления.



Внимание! Рекомендуется использовать привод только с дверьми производства DoorHan. Компания DoorHan не несет ответственности в случае использования дверей других производителей. Привод DoorHan рекомендуется использовать на объектах со средней пропускной способностью.

1. ПРАВИЛА БЕЗОПАСНОСТИ

- Монтаж и наладка должны осуществляться в соответствии с инструкцией по установке.
- Невнимательность при установке и регулировке может привести к пожару, поражению электрическим током или падению.
- Во время установки не позволяйте пешеходам проходить через автоматические двери или через проем, поскольку падение каких-либо инструментов может привести к травмам.
- Никогда не переделывайте детали и механизмы, это может привести к пожару, поражению электрическим током или падению.
- Никогда не используйте для подключения напряжение и частоту сверх установленных значений, это может привести к пожару или поражению электрическим током.
- Датчик должен быть установлен и отрегулирован.
- Если диапазон обнаружения слишком мал, то пешеходы могут столкнуться с дверью или быть ею зажаты, что приведет к телесным повреждениям. Установите фотозлемент так, чтобы обеспечить достаточный диапазон обнаружения.



Внимание!

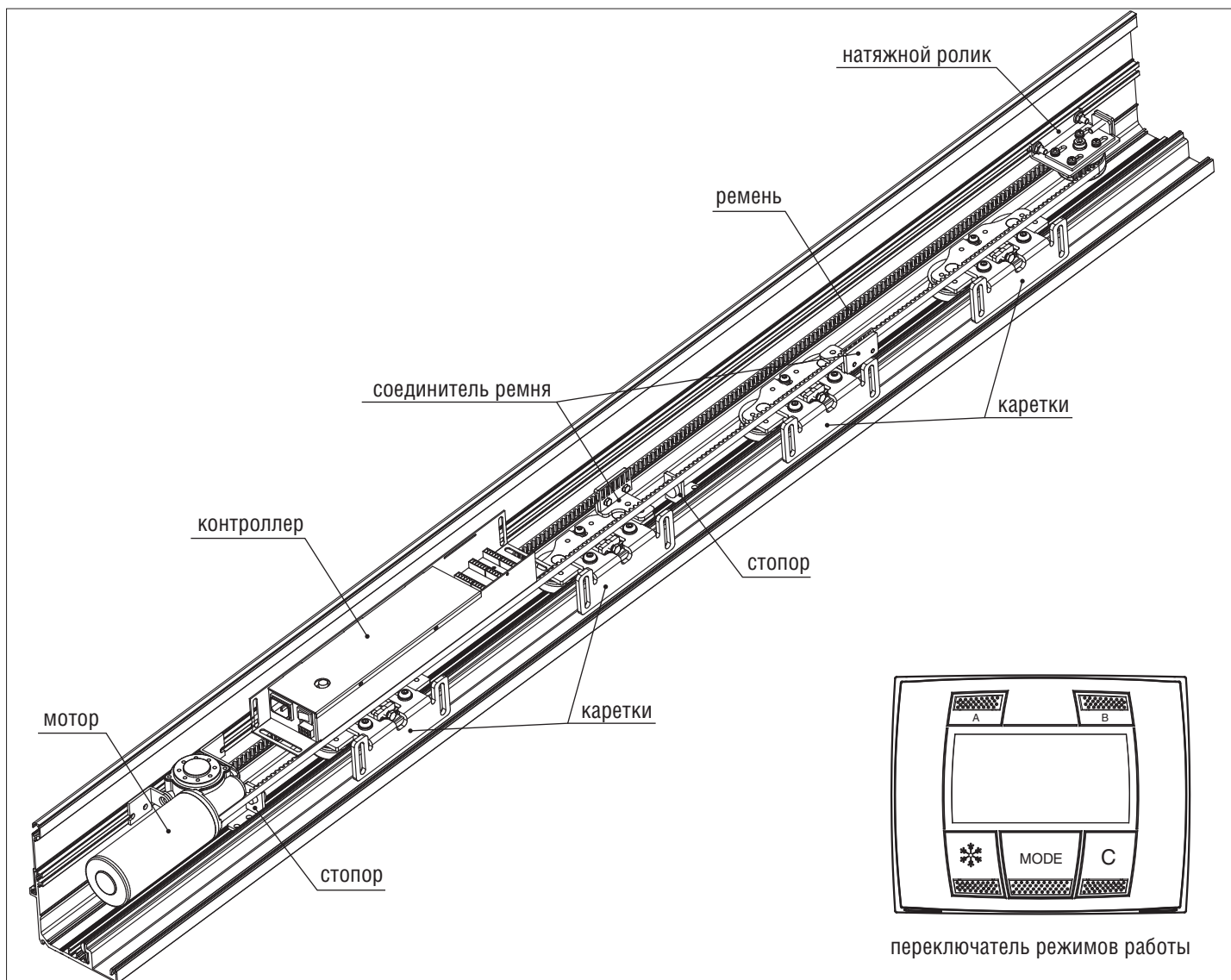
- Никогда не используйте двери в местах, подверженных воздействию влаги, вибрации и агрессивных газов, иначе это может послужить причиной пожара, поражения электрическим током или падения.
- Никогда не отключайте электроэнергию, когда дверь работает, иначе это приведет к травме пешеходов.
- Пожалуйста, используйте предупреждающие наклейки на двери. Их отсутствие может привести к столкновению пешехода с дверным полотном и повлечь травму.
- Никогда не устанавливайте электрический прибор с мощностью > 300 мА 24 В на блок управления, это может стать причиной пожара.

Другие меры предосторожности

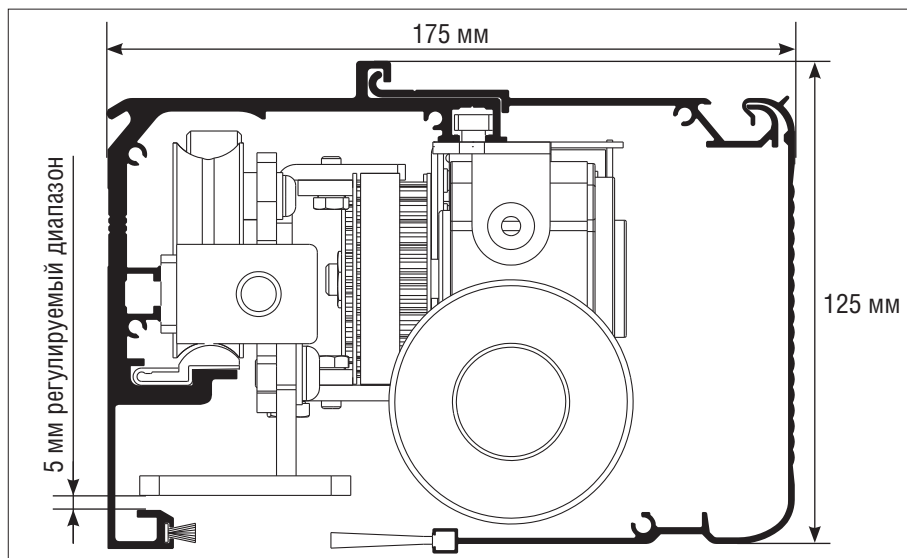
- Никогда не используйте дверное полотно с превышением указанного веса, так как это может привести к повреждениям и преждевременному износу оборудования.
- Для подбора аккумуляторов, пожалуйста, используйте их после зарядки в течение 24 часов. Срок службы батареи длится в течение 3–5 лет при температуре окружающей среды от 0 до 40 °С.
- Если после 24 часов зарядки батарея все равно не работает, срок службы истек. Немедленно замените ее. Проверьте батареи каждые полгода.

2. ОБЩИЙ ВИД ПРИВОДА

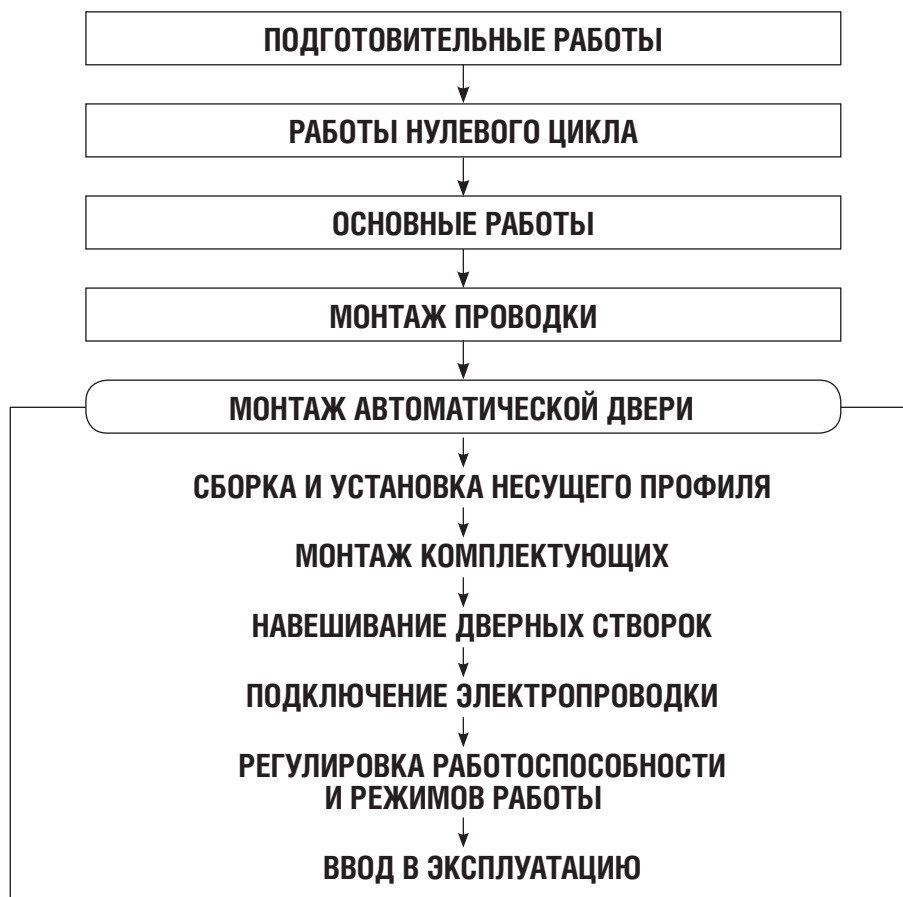
Названия компонентов привода изображены на рисунке ниже.



3. НЕСУЩИЙ ПРОФИЛЬ И КРЫШКА ПРИВОДА (ВИД В РАЗРЕЗЕ)



4. ПРОЦЕСС УСТАНОВКИ

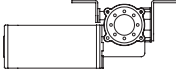


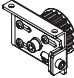
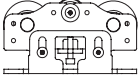
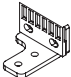
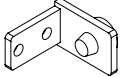


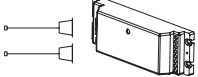




5. ТЕХНИЧЕСКИЕ ХАРАКТЕРИСТИКИ

- Умный контроллер и точность изготовления машинного оборудования. Умная самообучающаяся система.
- Съёмный профиль (рельс) с резиновой прокладкой, низкий уровень шума, открывается и закрывается плавно.
- Бесщеточный двигатель постоянного тока, долгий срок службы и большая мощность.
- Возможность подключения дополнительных устройств и аксессуаров.
- Возможность фиксации крышки привода в открытом положении для обслуживания двери.

Характеристики	Двери с одной створкой	Двери с двумя створками
Максимальная масса створок	200 кг	2 × 180 кг
Ширина створки	700–2 500 мм	600–1 500 мм
Скорость открывания	20–70 см/с (регулируется)	
Скорость закрывания	20–60 см/с (регулируется)	
Электродвигатель	бесщеточный, постоянного тока, напряжением 24 В, мощностью 100 Вт	
Время в открытом положении	0–60 с (регулируется)	
Усилие ручного открывания	< 40 Н	< 50 Н
Напряжение питания привода, класс защиты	220 В переменного тока, 50–60 Гц, IP22	
Рабочая температура	-20...+70 °С	

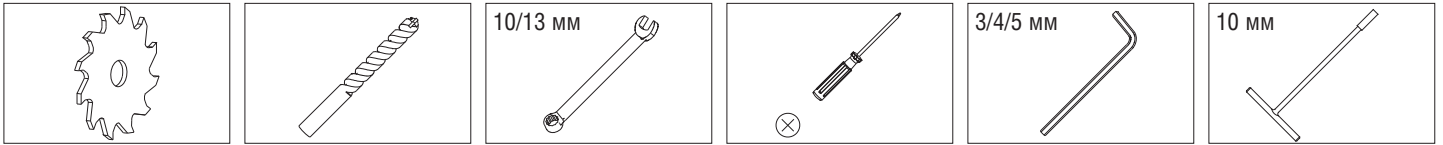
6. КОМПЛЕКТАЦИЯ ПРИВОДА

Наименование	Принципиальная схема	Двери с одной створкой	Двери с двумя створками
Мотор		1	1
Контроллер		1	1
Переключатель режимов работы с дисплеем		1	1
Натяжной ролик		1	1
Каретки		2	4
Соединитель ремня		1	2
Стопор		2	2
Зубчатый ремень, 11 м		1	1
Датчик движения		2	2
Фотоэлементы, комплект		1	1
Фиксатор проводов, комплект (8 шт.)		1	1
Боковая крышка привода, комплект (2 шт.)		1	1
Инструкция по монтажу		1	1

6.1. Дополнительная комплектация

Наименование	Принципиальная схема	Двери с одной створкой	Двери с двумя створками
Замок с ручной разблокировкой			опция
Аккумуляторная батарея			опция
Кнопка аварийной остановки			опция
Беспроводная кнопка (локтевая) PUSH			опция

6.2. Рекомендуемые инструменты для монтажа



7. СБОРКА И УСТАНОВКА НЕСУЩЕГО ПРОФИЛЯ ПРИВОДА

7.1. Обрезка

Обрежьте несущий профиль (основной и примыкание) и крышку привода по формуле $L = W \times 2 + 200$ мм.

L — длина несущего профиля и крышки.

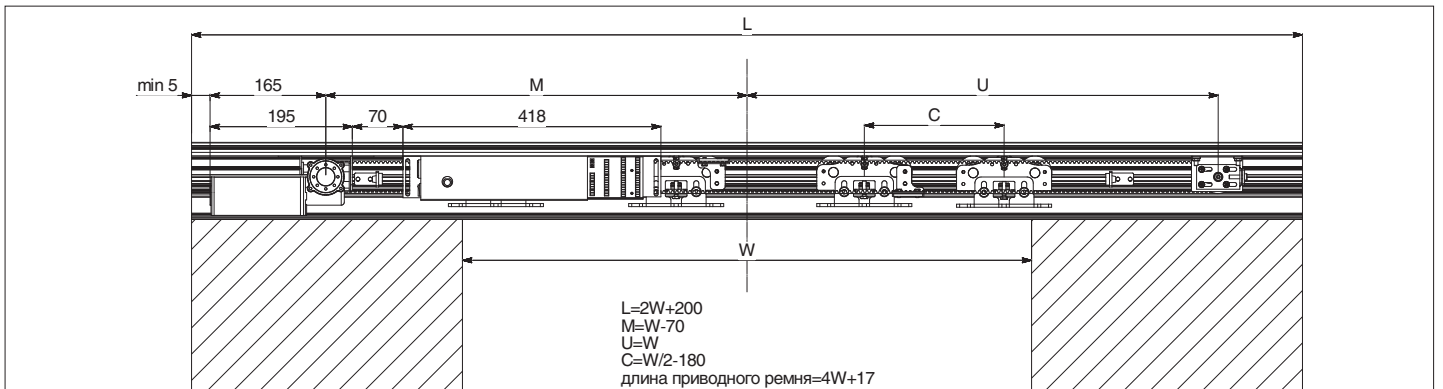
W — ширина проема.

U — расстояние от центра проема до оси натяжного ролика.

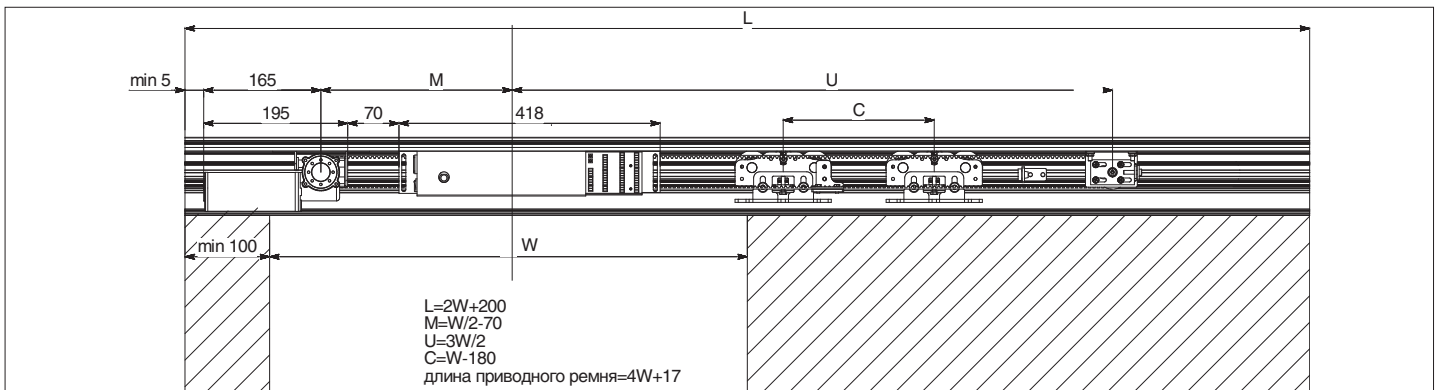
M — расстояние от центра проема до оси шестерни мотора.

C — расстояние между осями кареток створки.

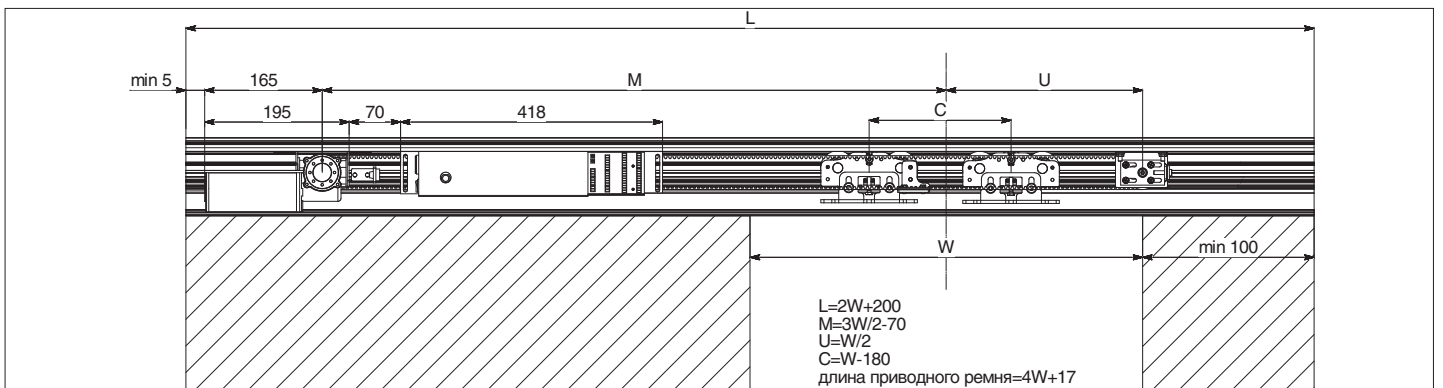
7.2.1. Монтажные размеры двустворчатой двери



7.2.2. Монтажные размеры одностворчатой двери (открытие вправо)

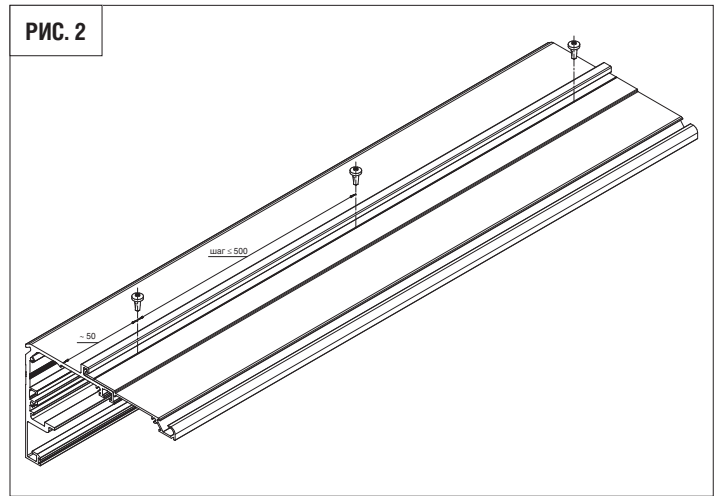
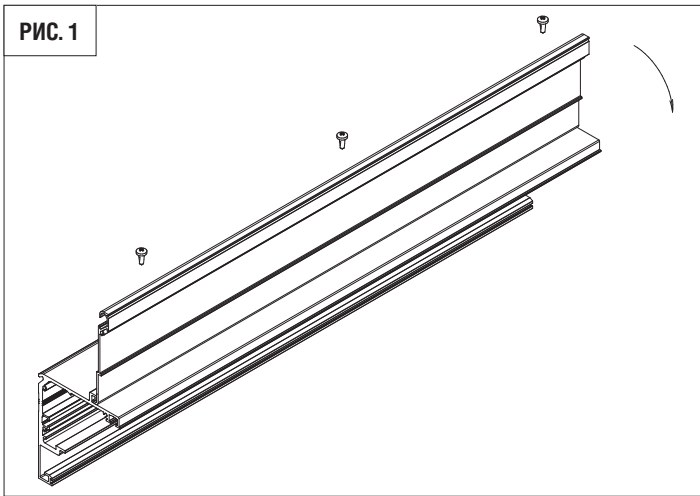


7.2.3. Монтажные размеры одностворчатой двери (открытие влево)

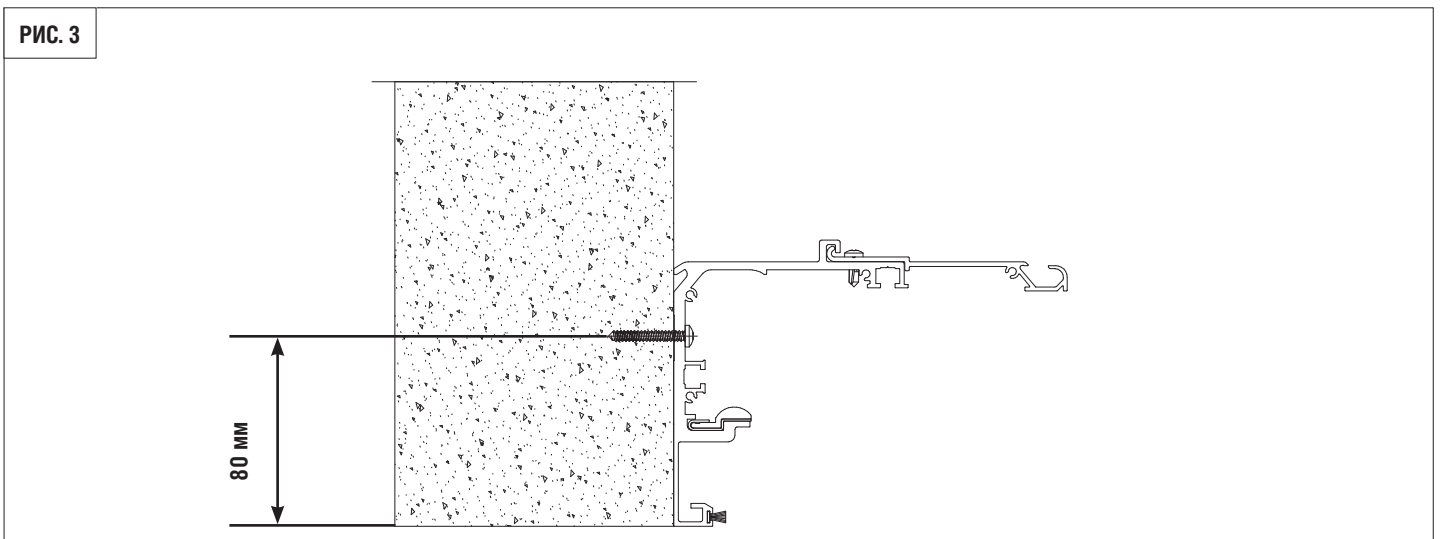


7.3. Сборка несущих профилей и установка в дверной проем

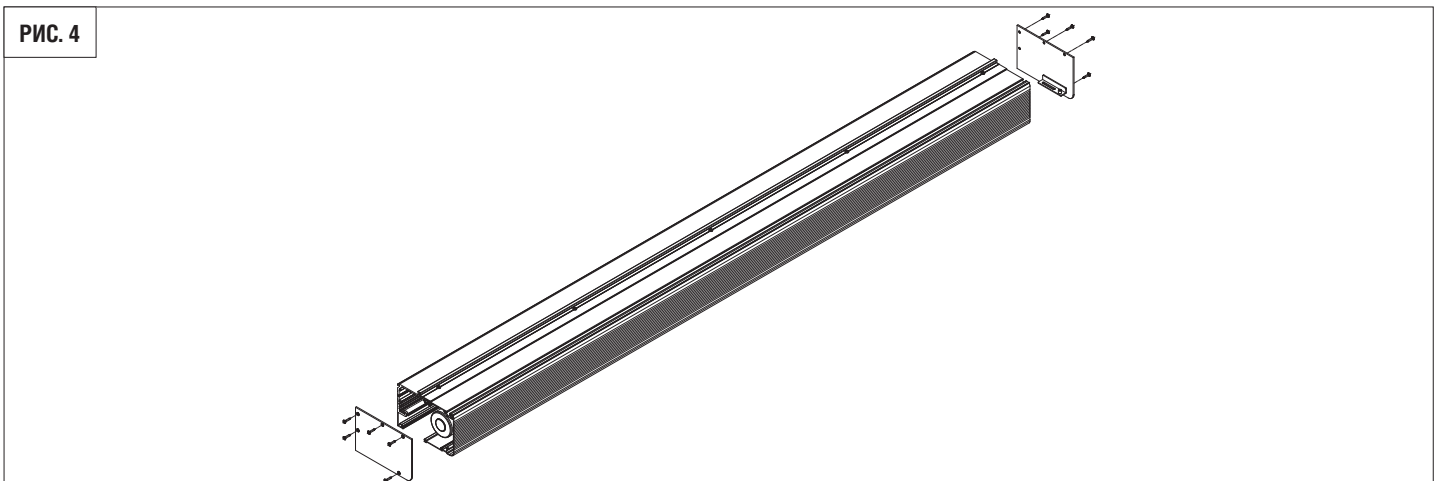
1. Защелкните несущий профиль примыкания в основном несущем профиле, закрепите его шурупами 4,2 × 13 мм с шагом 500 мм (рис. 1, 2).



2. Закрепите собранный несущий профиль на высоте проема Н шурупами 5,5 × 45 (60 мм) с шагом 300–400 мм в зависимости от веса створок. Зафиксируйте уплотнитель рельса на рельсе и вставьте рельс в несущий профиль. Протяните фетровый уплотнитель в нижнем пазу несущего профиля (рис. 3).



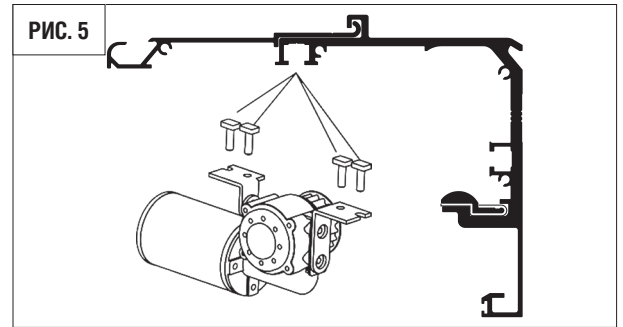
3. По окончании монтажа деталей установите крышку привода и боковые крышки для окончательной сборки. Для обслуживания привода предусмотрена фиксация крышки привода в открытом положении под углом 135° (рис. 4).



8. МОНТАЖ ДЕТАЛЕЙ ПРИВОДА

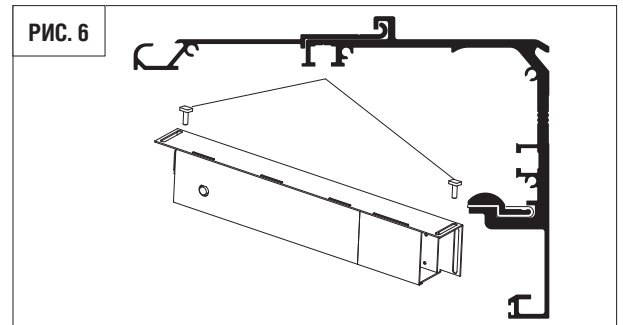
8.1. Установка мотора

1. Установите болт с прямоугольной головкой в паз несущего профиля привода.
2. Закрепите мотор в левой части несущего профиля привода (рис. 5).



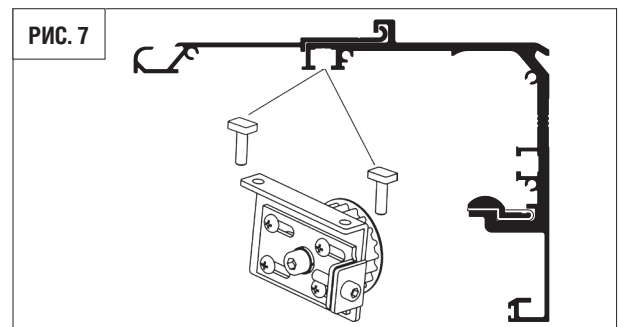
8.2. Установка контроллера

1. Установите болт с прямоугольной головкой в паз несущего профиля привода.
2. Закрепите контроллер в несущем профиле привода (рис. 6).



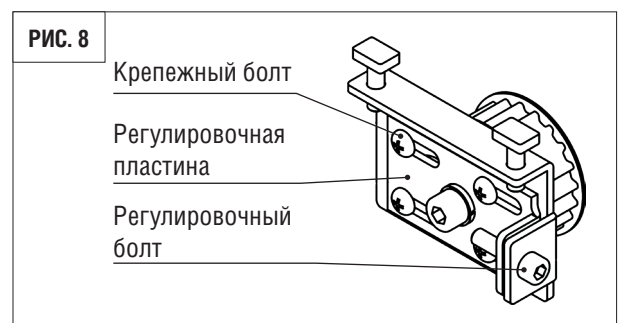
8.3. Установка натяжного ролика

1. Установите болт с прямоугольной головкой в паз несущего профиля привода.
2. Закрепите натяжной ролик в несущем профиле привода (рис. 7).



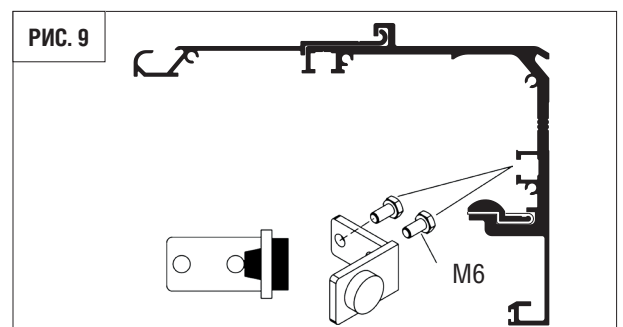
8.4. Регулировка натяжного ролика

1. Слегка открутите четыре крепежных болта. Сдвиньте регулировочную пластину в левое положение. Наденьте ремень на шкив натяжного ролика.
2. Для натяжения ремня поверните регулировочный болт на нужное количество оборотов. Закрутите крепежные болты в регулировочной пластине (рис. 8).

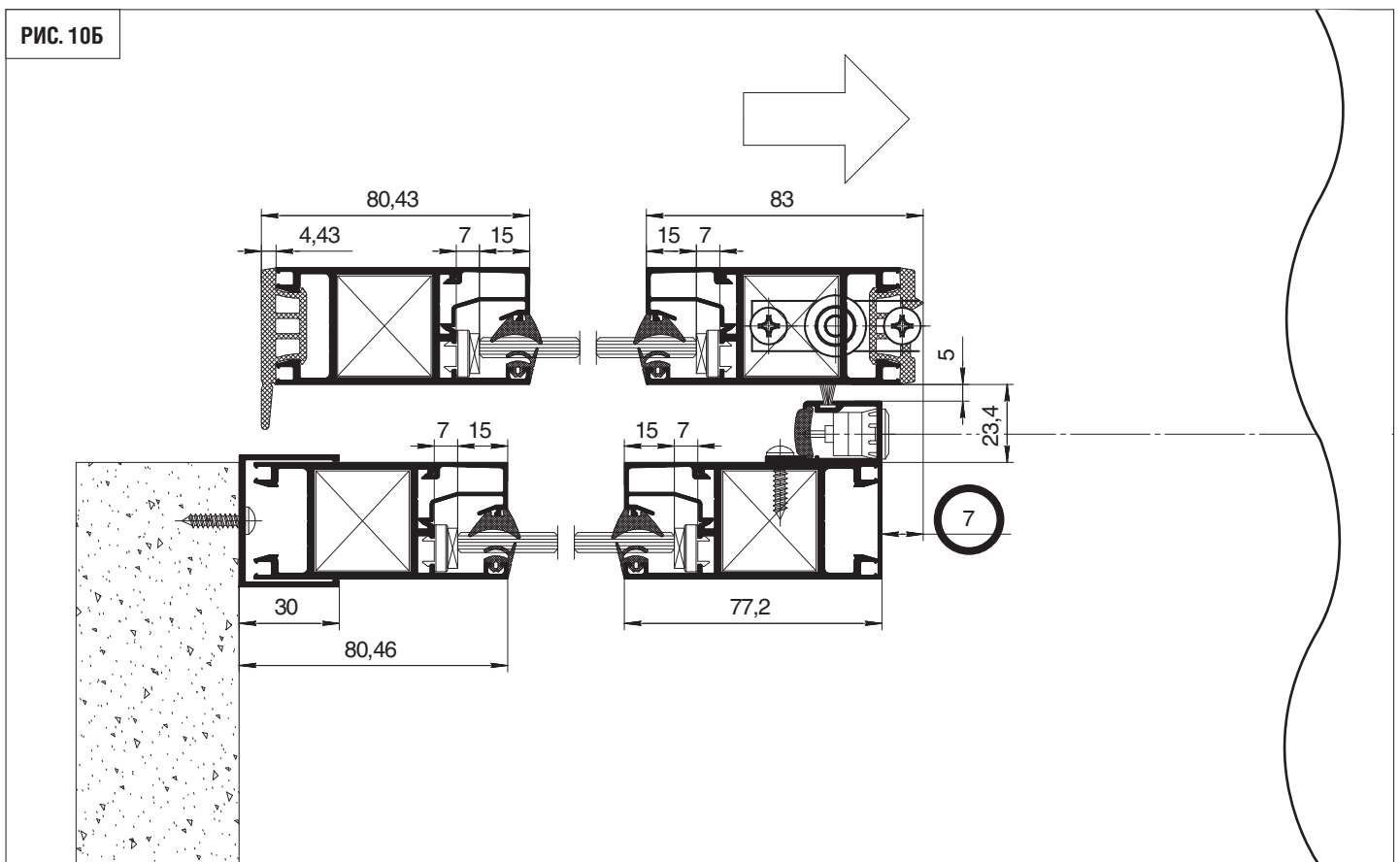
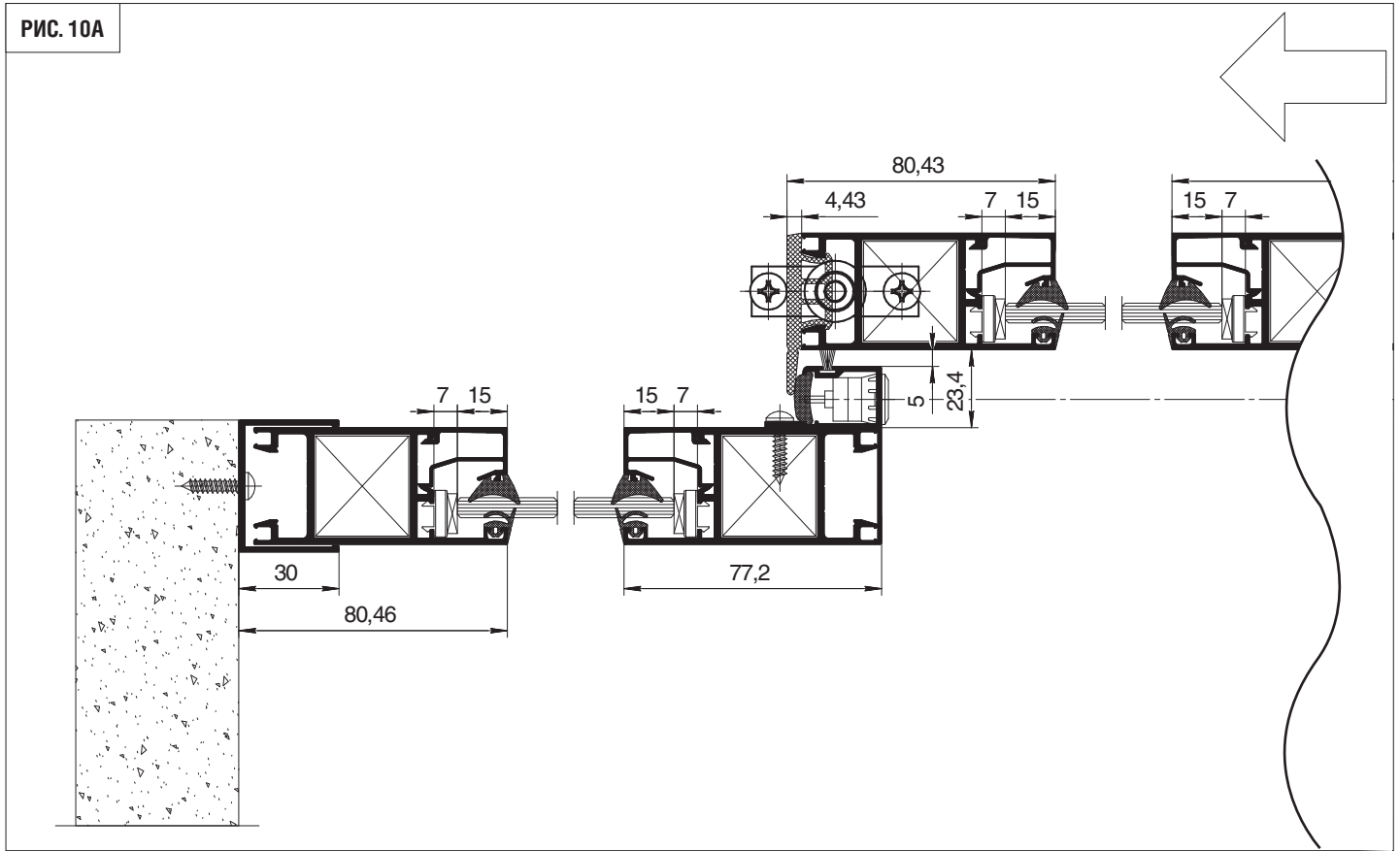


8.5. Установка стопора

1. Установите два стопора в двери по краю несущего профиля в паз над рельсом (рис. 9).

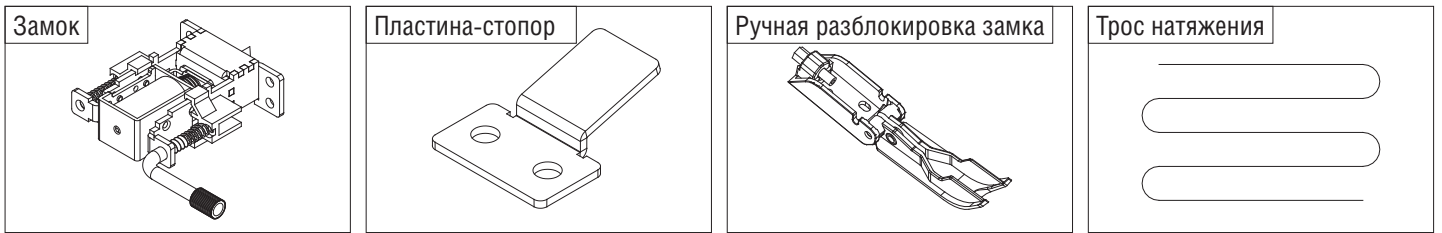


2. Отрегулируйте стопоры таким образом, чтобы в момент касания стопора и каретки подвижная створка в открытом положении выходила из проема не менее чем на 7 мм (рис. 10 Б).



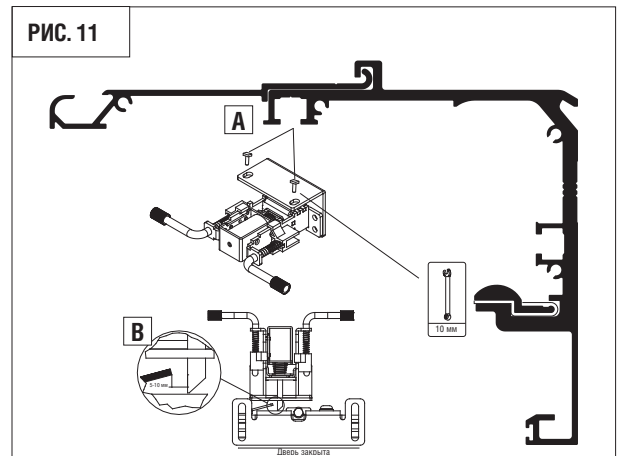
8.6. Установка замка и ручной разблокировки (расцепителя) замка

Компоненты замка показаны на рисунках ниже.



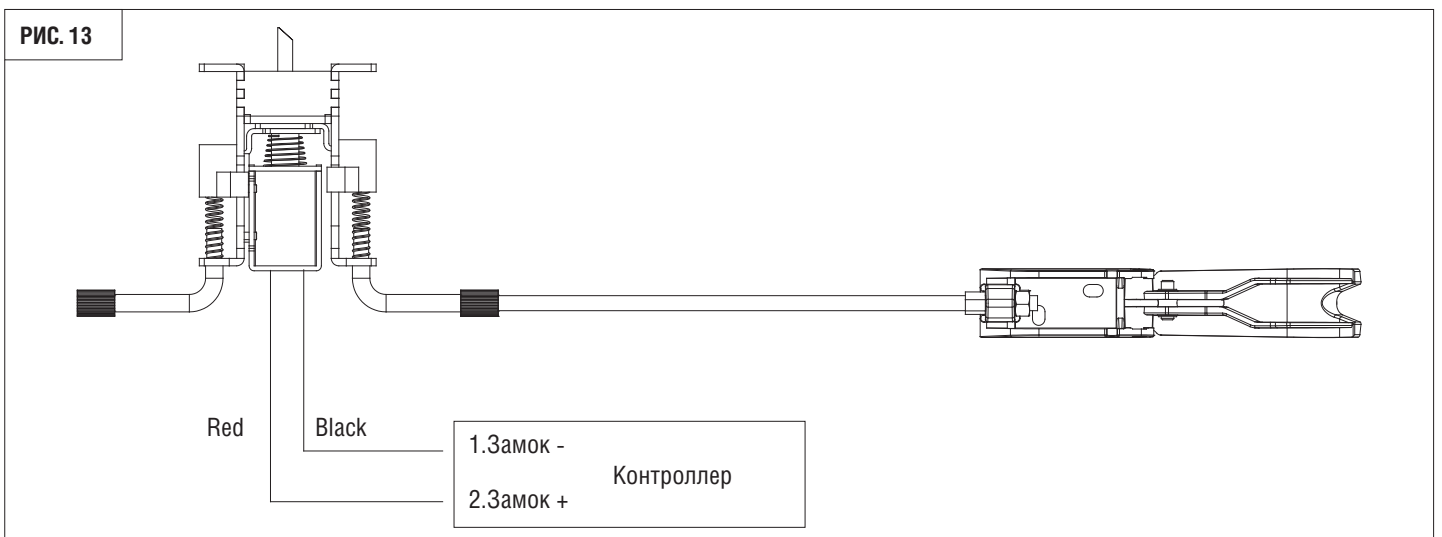
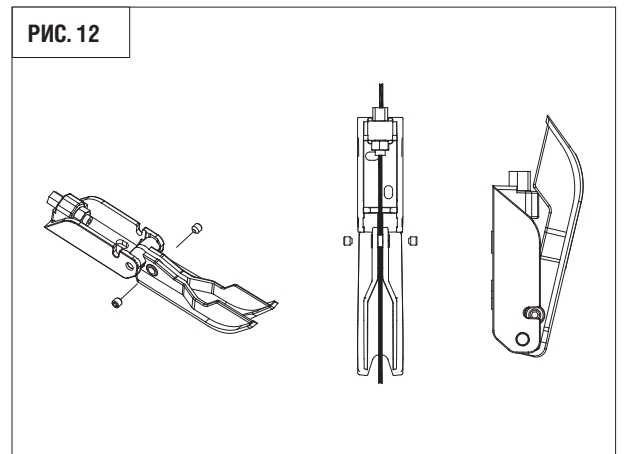
8.6.1. Установка замка

1. Установите замок в верхний паз несущего профиля (рис. 11, А).
2. Установите пластину-стопор на правую каретку в одностворчатой двери или левую каретку правой створки в двустворчатой двери.
3. Убедитесь, что дверь находится в закрытом положении и сдвиньте замок в положение, показанное на рис. 11, В. Расстояние между штырем замка и стопорной пластиной должно быть не более 5–10 мм.



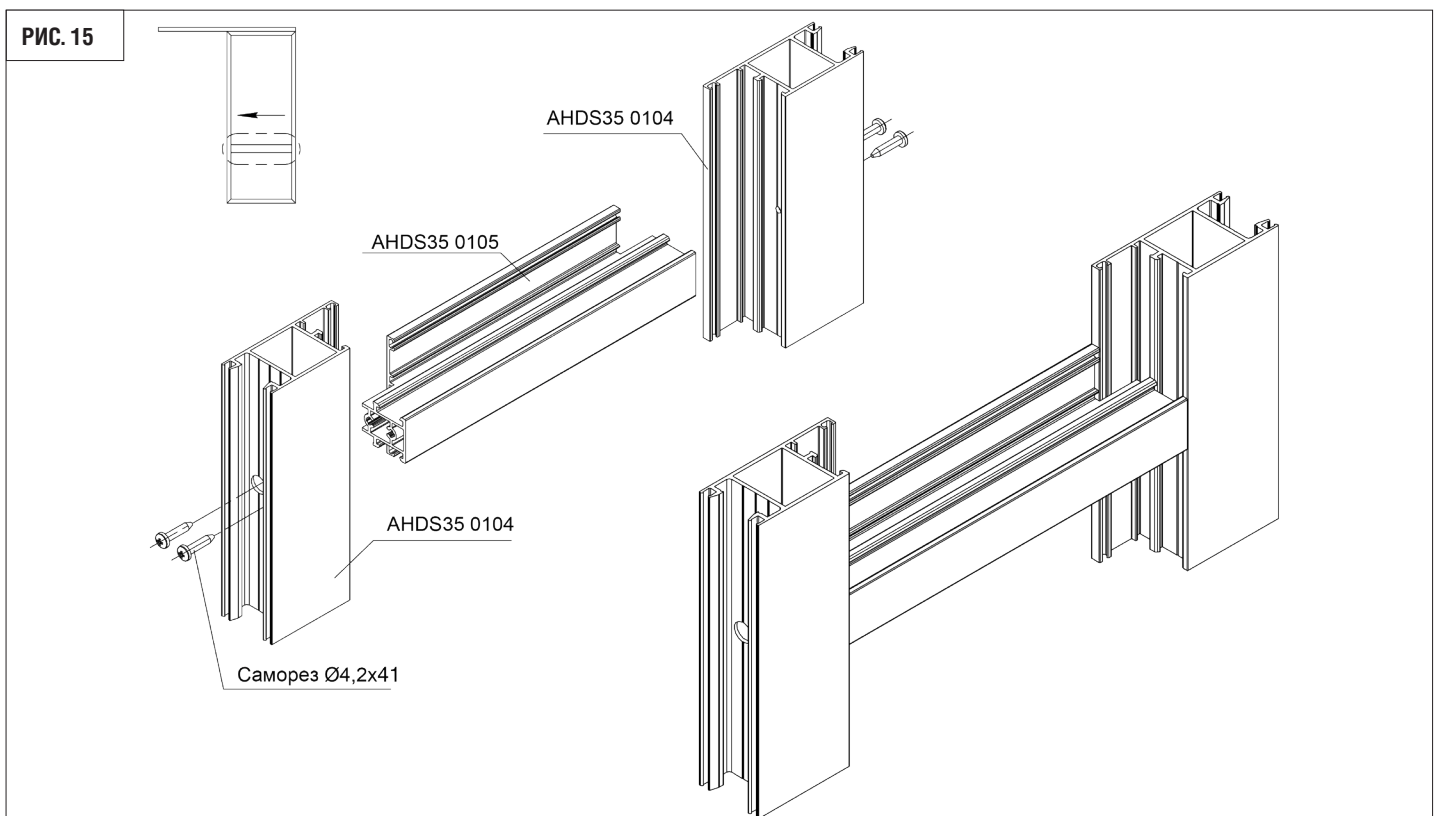
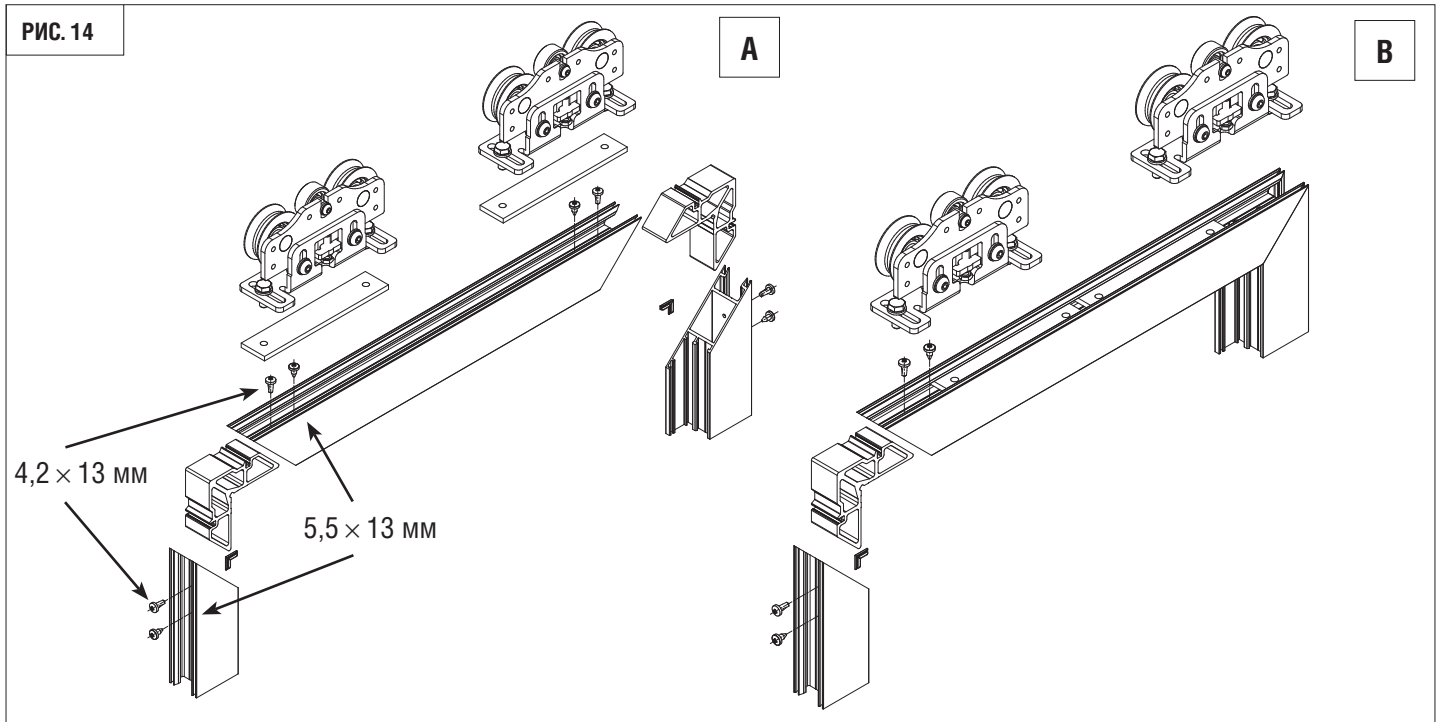
8.6.2. Установка ручной разблокировки замка

1. Заправьте трос в ручную разблокировку (рис. 12).
2. Отрегулируете угол открытия ручной разблокировки, натяните трос отверткой (рис. 13).
3. Подсоедините ручную разблокировку к замку, закрепите ее вне корпуса привода (как вариант — на боковой крышке) (рис. 13).
4. Подсоедините замок к контроллеру (рис. 13).



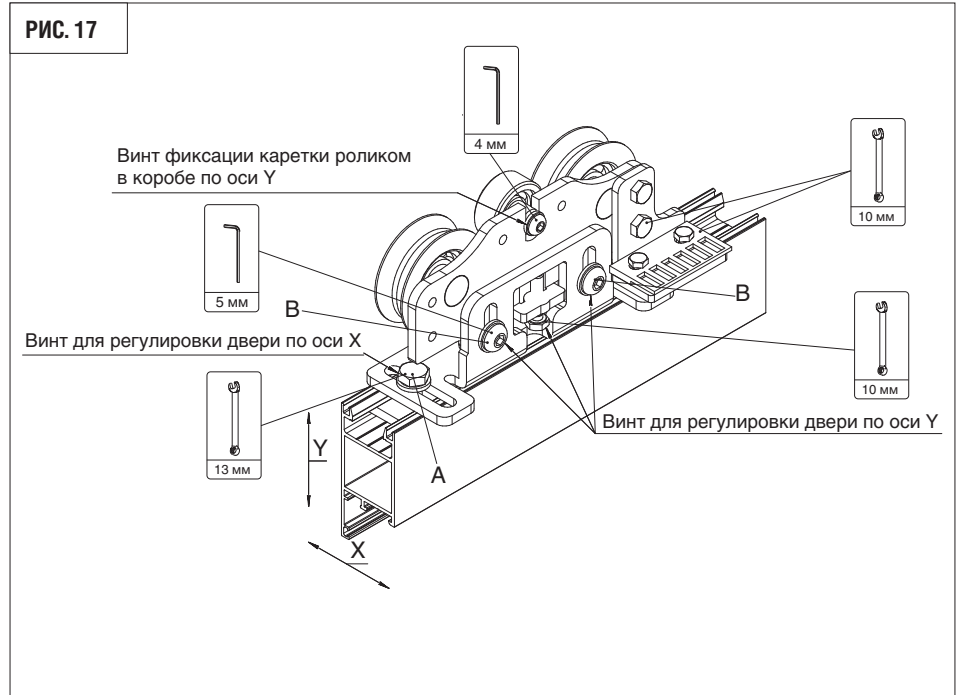
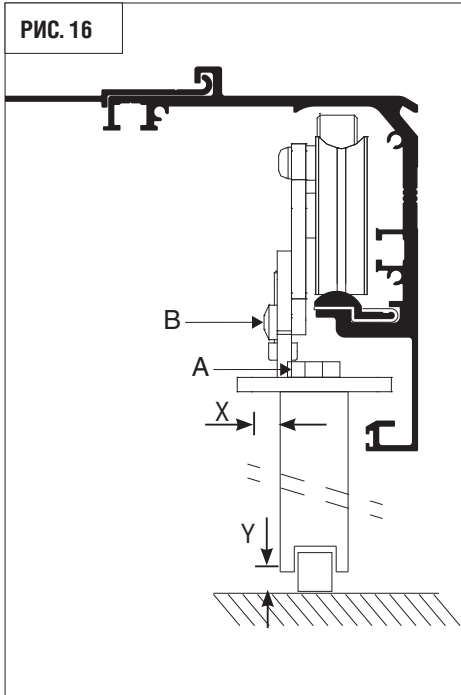
9. СБОРКА СТВОРОК И ЗАКЛАДНЫХ ПЛАСТИН

1. Вставьте закладные пластины в верхний сегмент створки (рис. 14, А).
2. Соберите створку путем сухарного соединения. Выровняйте и стяните угол створки (два сегмента профиля) шурупами 5, × 13 мм, затем зафиксируйте сухарь в углу шурупами 4,2 × 13 мм (рис. 14, А).
3. Закрепите каретки на закладных пластинах створки после сборки (рис. 14, В).
4. В случае наличия импоста (профиль 0105) в створке (профиль 0104), закрепите его на заданной высоте (рис. 15).
5. Соберите створку полностью путем вставки стекла, закрепите стекло штапиком с уплотнителем.



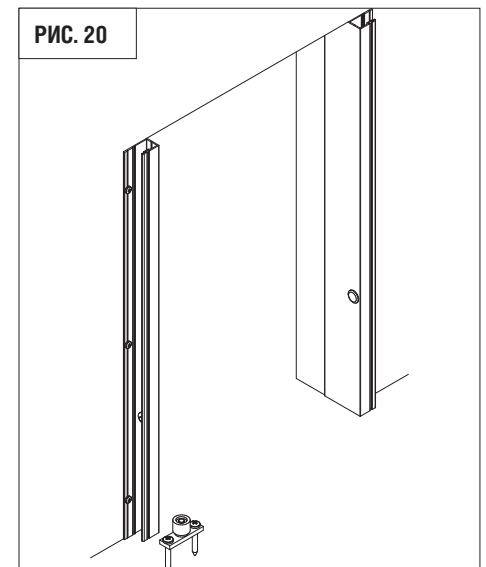
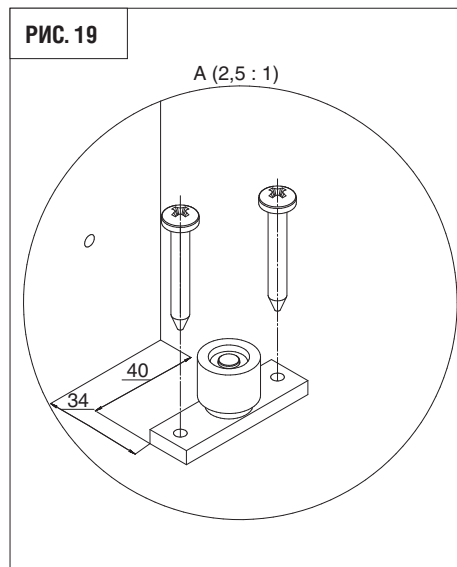
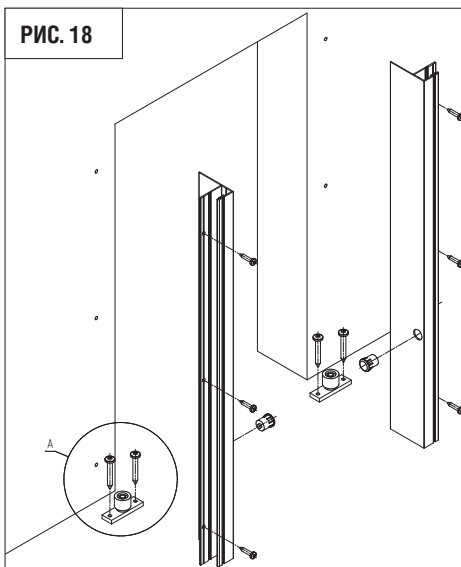
10. РЕГУЛИРОВКА КАРЕТОК

1. Установите створки в сборе на рельс в несущем профиле (рис. 16).
2. Закрепите ремень привода нижним/верхним соединителем ремня, установленным на каретке (рис. 17).
3. Отрегулируйте зазор между створкой и несущим профилем по оси X регулировочными болтами А (рис. 16).
4. Отрегулируйте высоту створки относительно пола по оси Y регулировочными болтами В (рис. 16).
5. Отрегулируйте створки двери в закрытом положении относительно друг друга (рис. 16).
6. Затяните болты А и В после регулировки (рис. 16).



11. УСТАНОВКА ПРОФИЛЯ ПОД ФОТОЭЛЕМЕНТ И НАПРАВЛЯЮЩЕЙ В ПОЛ

1. Закрепите профили под фотоэлемент по краям дверного проема шурупами 4,2 × 19 мм с шагом 500 мм (рис. 18).
2. Установите две (одну) направляющие в пол для двустворчатой (одностворчатой) двери, согласно рис. 19.
3. Вставьте фотоэлементы в профили под фотоэлемент на необходимой высоте от пола (рис. 20).

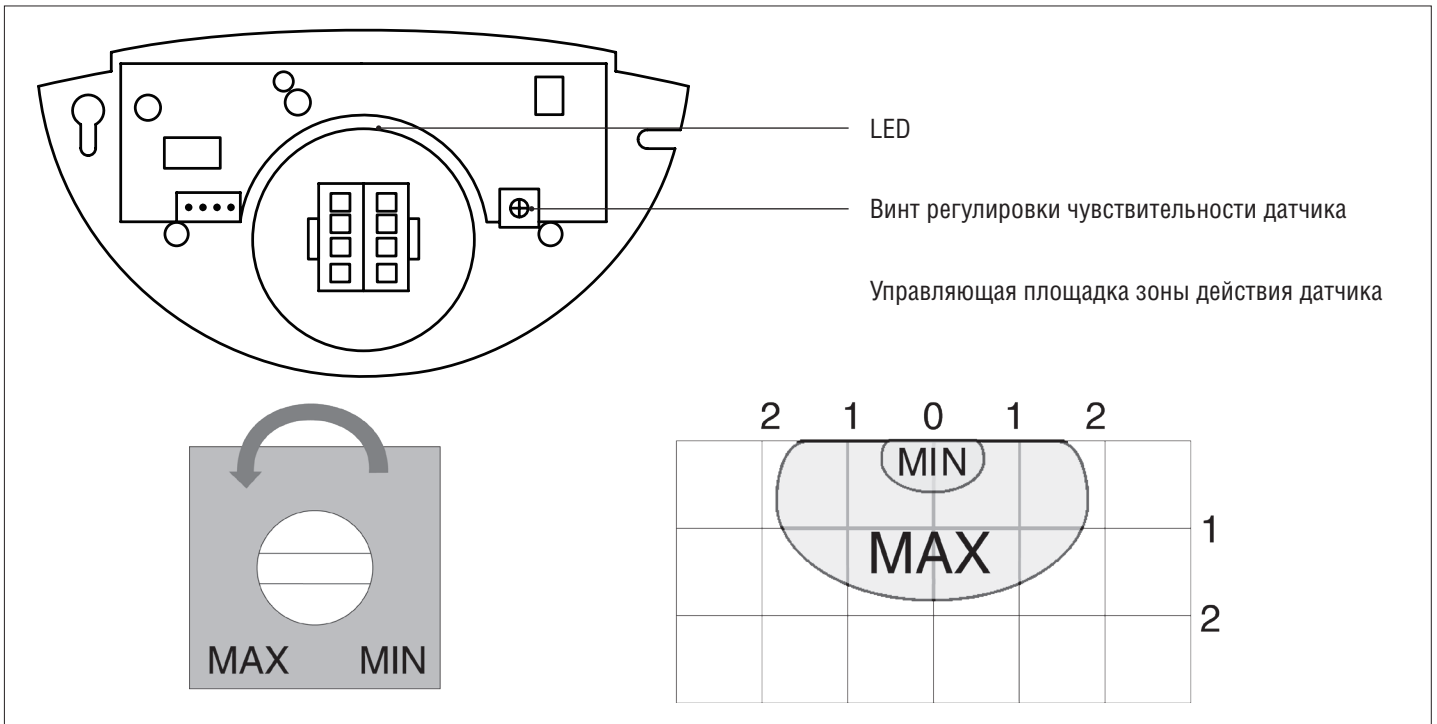


* При регулировании створок в горизонтальной плоскости ролик направляющей в пол должен оказаться по центру низа створки двери. При монтаже одностворчатой двери установите вертикально профиль-ловитель сразу за профилем под фотоэлементы для фиксации створки в закрытом положении.

12. УСТАНОВКА И НАСТРОЙКА ДАТЧИКА ДВИЖЕНИЯ

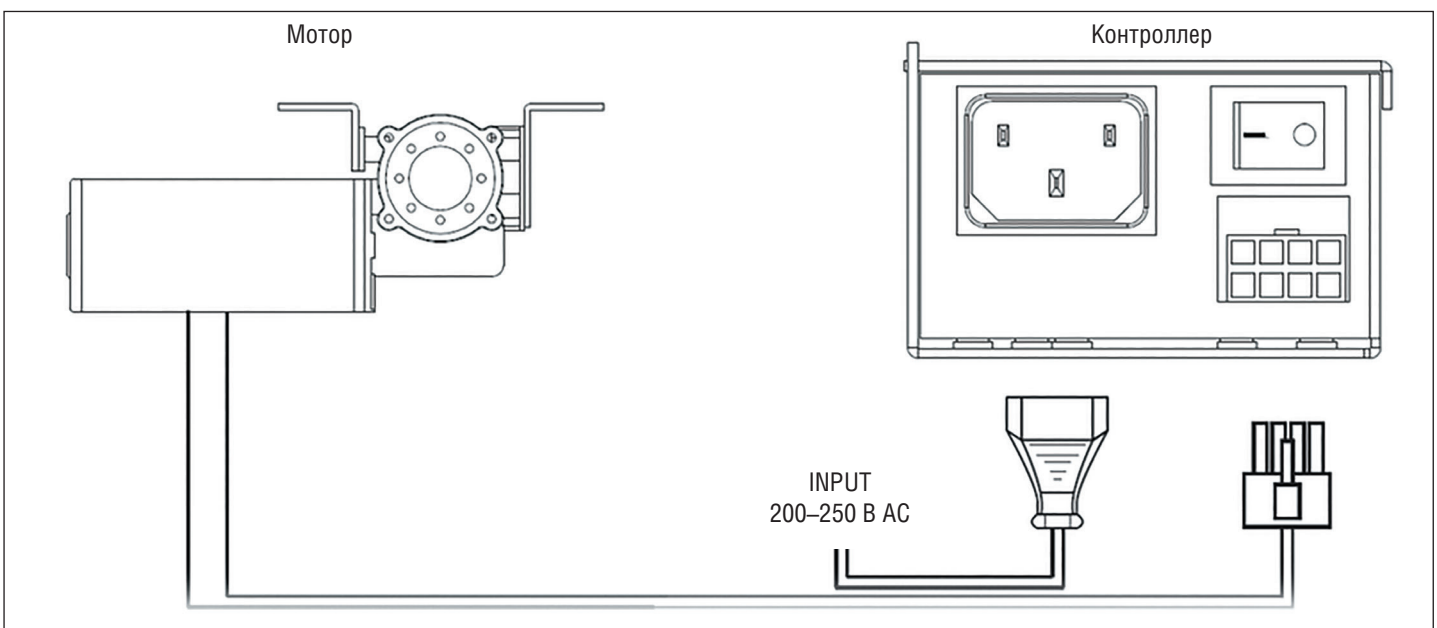
1. Датчик должен быть установлен над центральной частью проема. Максимальная высота установки датчика — 3 м.
2. Датчик должен быть хорошо закреплен.
3. Датчик нельзя закрывать другими материалами.
4. В зоне действия датчика не должно быть постоянно движущихся и колеблющихся предметов.
5. В зоне действия датчика не должно быть постоянного флуоресцентного света.
6. Не допускается работа датчика без защитного пластикового корпуса и в местах скопления влаги и воды.

12.1. Настройка чувствительности датчика движения

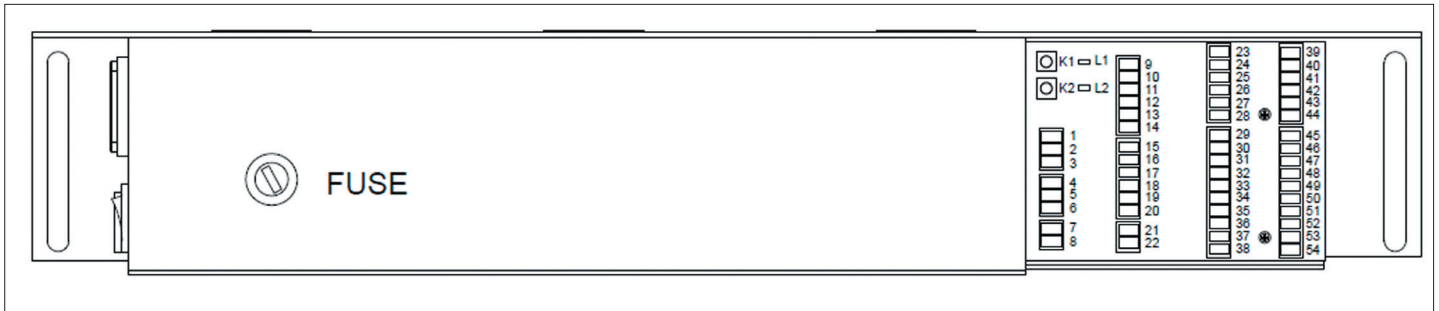


13. ПОДКЛЮЧЕНИЕ КОНТРОЛЛЕРА К СЕТИ И МОТОРУ

Внимание! Все действия по подключению к источникам питания должны производиться при отключенном электропитании.



14. ОПИСАНИЕ КОНТРОЛЛЕРА



- | | |
|---|--|
| 1. Замок - | 28. +24 В |
| 2. Замок + | 29. Не используется |
| 3. +12 В | 30. Не используется |
| 4. Пожарная сигнализация | 31. Самодиагностика внешнего датчика - |
| 5. COM | 32. Самодиагностика внешнего датчика + |
| 6. Интерлок | 33. Фотоэлемент - |
| 7. Аккумуляторная батарея + | 34. Фотоэлемент + |
| 8. Аккумуляторная батарея - | 35. Датчик внешний - |
| 9. Режим «зимний» (открытие наполовину) | 36. Датчик внешний + |
| 10. Режим «открыто» | 37. GND |
| 11. Режим «только выход» | 38. +24 В |
| 12. Режим «закрыто» | 39. Самодиагностика присутствия (справа) - |
| 13. GND | 40. Самодиагностика присутствия (справа) + |
| 14. +24 В | 41. Датчик присутствия активный (справа) - |
| 15. +24 В | 42. Датчик присутствия активный (справа) + |
| 16. GND | 43. GND |
| 17. RX | 44. +24 В |
| 18. TX | 45. не используется |
| 19. Не используется | 46. не используется |
| 20. Не используется | 47. Самодиагностика внутреннего датчика - |
| 21. Стоп + | 48. Самодиагностика внутреннего датчика + |
| 22. Стоп - | 49. Фотоэлемент - |
| 23. Самодиагностика присутствия (слева) - | 50. Фотоэлемент + |
| 24. Самодиагностика присутствия (слева) + | 51. Внутренний датчик - |
| 25. Датчик присутствия активный (слева) - | 52. Внутренний датчик + |
| 26. Датчик присутствия активный (слева) + | 53. GND |
| 27. GND | 54. +24 В |

L1: Индикатор питания

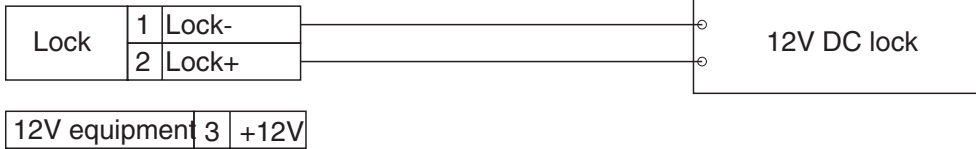
L2: Индикатор дистанционной регулировки

K1: TEST — нажать для проверки цикла открытия/закрытия при отключенных датчиках движения.

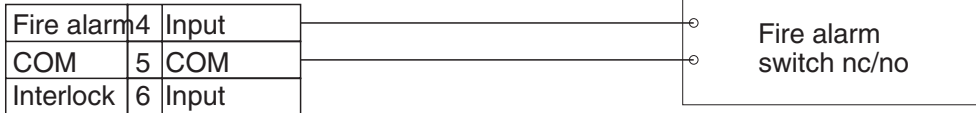
K2: Обучение — нажать и удерживать в течение 5 сек. до перехода индикатора «L2» с красного в синий цвет для определения наличия беспроводной кнопки «PUSH», далее один раз нажать кнопку «PUSH». Индикатор моргнет три раза. Обучение проведено.

15. СХЕМЫ ПОДКЛЮЧЕНИЯ К КОНТРОЛЛЕРУ

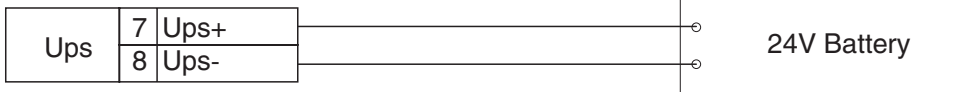
Замок электромеханический (опция)



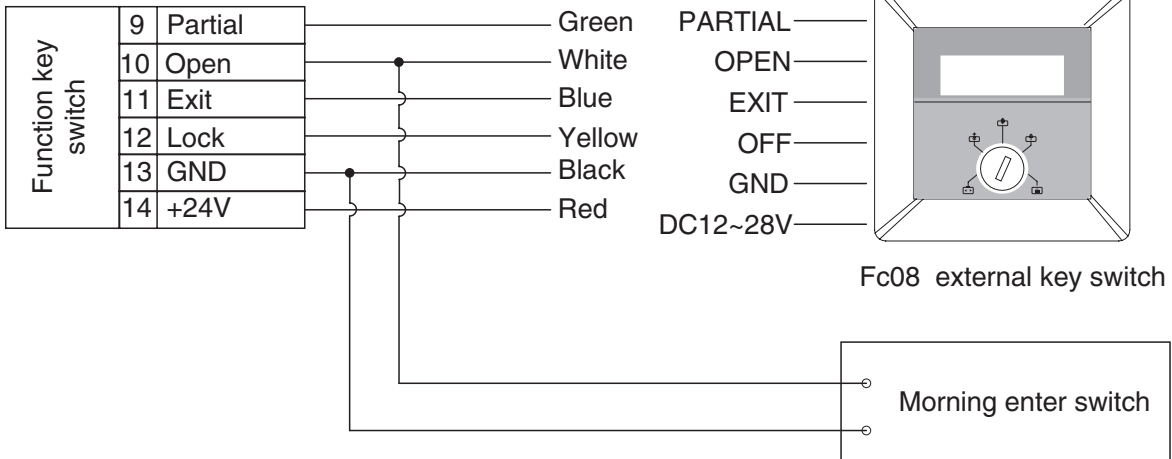
Пожарная сигнализация



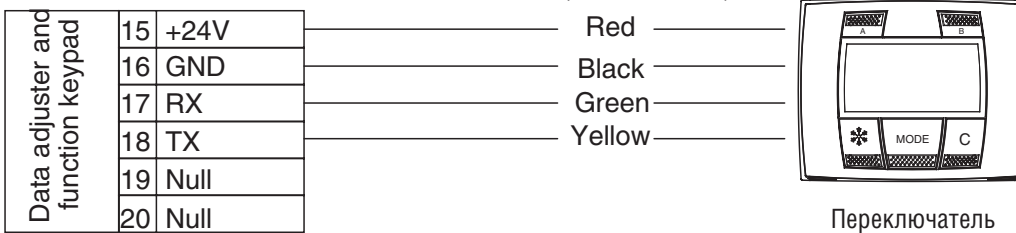
Аккумуляторная батарея (опция)



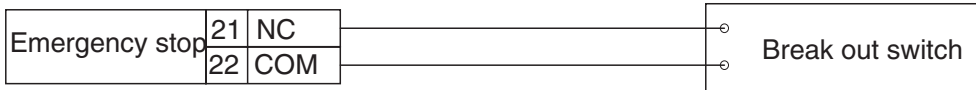
Переключатель с ключом пяти режимов работы (опция)



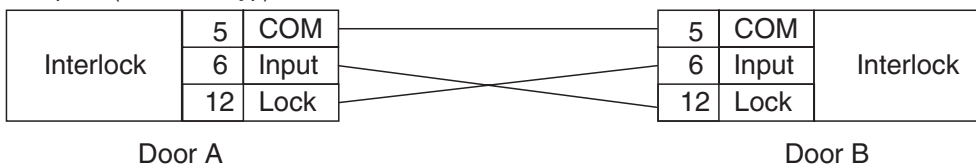
Переключатель с дисплеем шести режимов работы (по умолчанию)



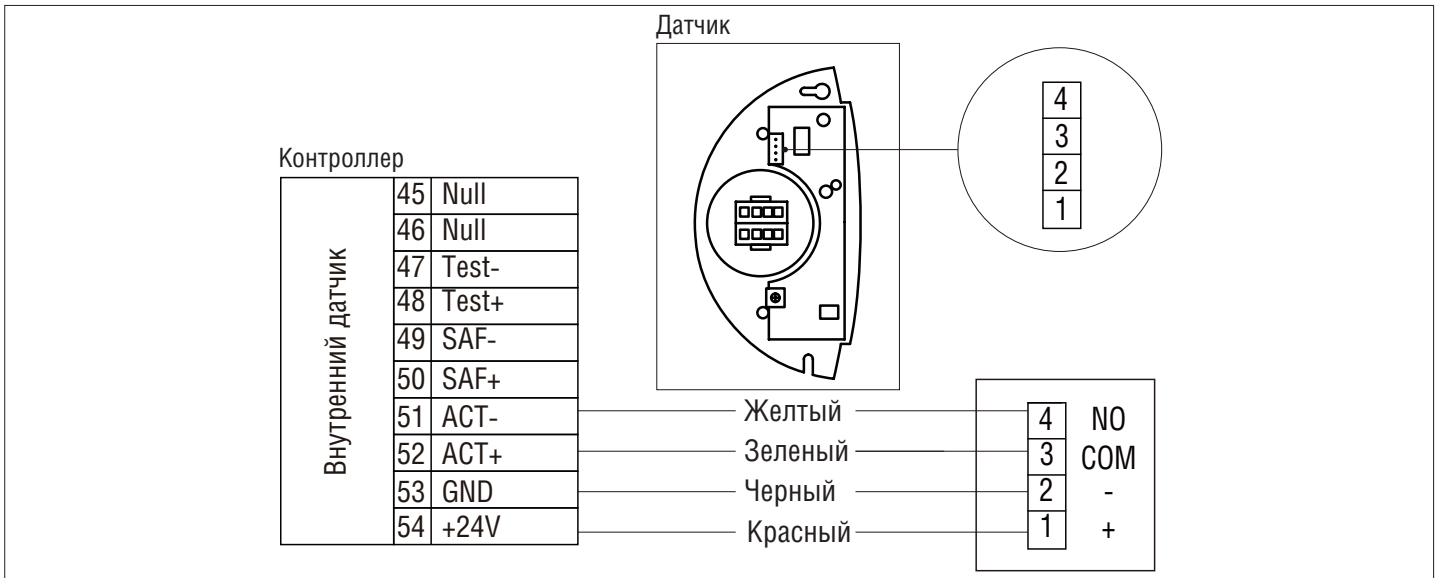
Кнопка аварийной остановки (опция)



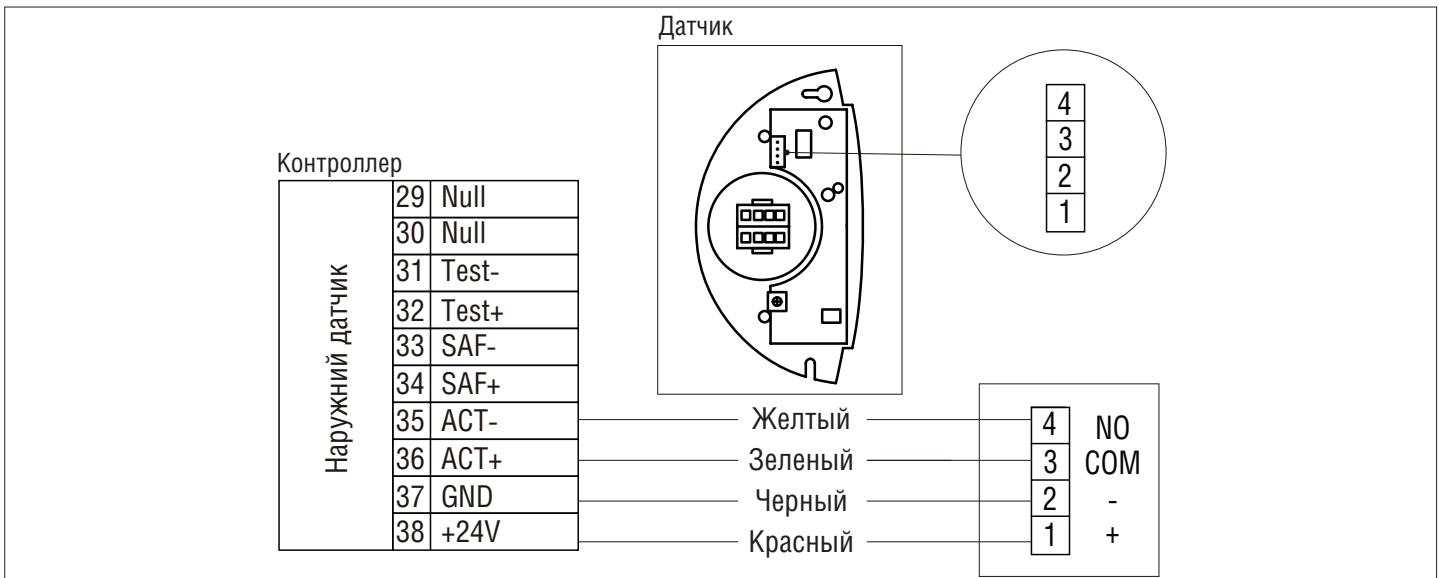
Интерлок (шлюз тамбур)



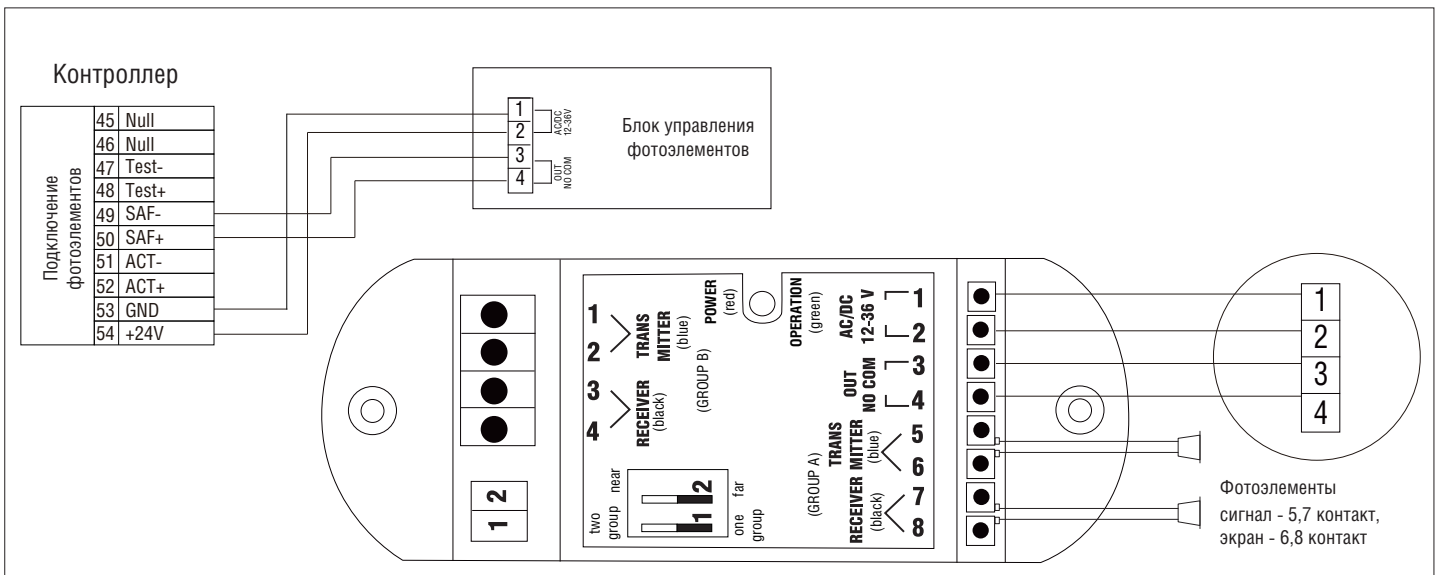
15.1. Подключение внутреннего датчика движения



15.2. Подключение наружного датчика движения

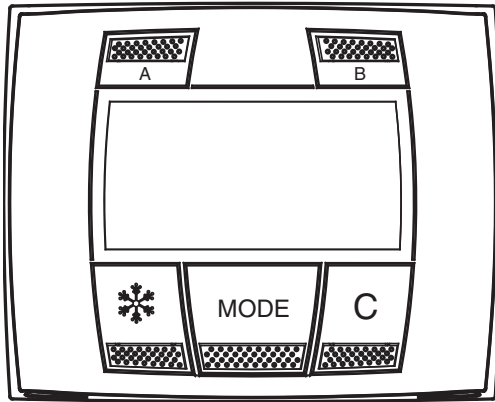


15.3. Подключение фотоэлементов безопасности



16. ПЕРЕКЛЮЧАТЕЛЬ РЕЖИМОВ РАБОТЫ (ШЕСТИРЕЖИМНЫЙ)

Применяется для переключения режимов работы автоматической двери с возможностью работы в одном из шести режимов, а также для точной настройки параметров работы привода.



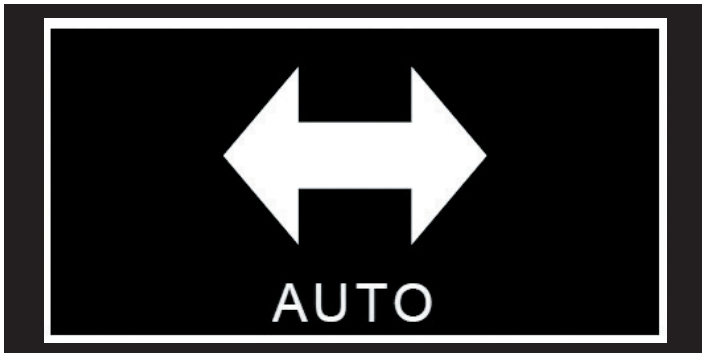
MODE	Кнопка переключения режимов работы
C	Выбор режимов, настройка
A	Выбор режимов, настройка
B	Выбор режимов, настройка
❄️	Режим «Зимний»

Режим «Зимний» — частичное открытие (выбор режимов, настройка). Нажатие кнопки ❄️ уменьшает ширину открытия двери (можно установить в интервале от 20 до 80 %). Для отключения режима частичного открытия еще раз нажмите кнопку ❄️. При первичном включении данного режима, необходимо после его включения отключить питание на контроллере. После чего нажать кнопку TEST и, не отпуская ее, включить питание на контроллере. Через 3–5 секунд, когда створки дверей начнут движение отпустить кнопку TEST. В дальнейшем при включении режима «Зимний» и изменении интервала открытия необходимо сбрасывать питание на контроллере.

16.1. Режимы работы автоматической двери

Для переключения режимов работы нажмите кнопку «MODE». Каждое нажатие будет переключать дверь в следующий режим.

1. Режим «Автоматический» («Зимний»).



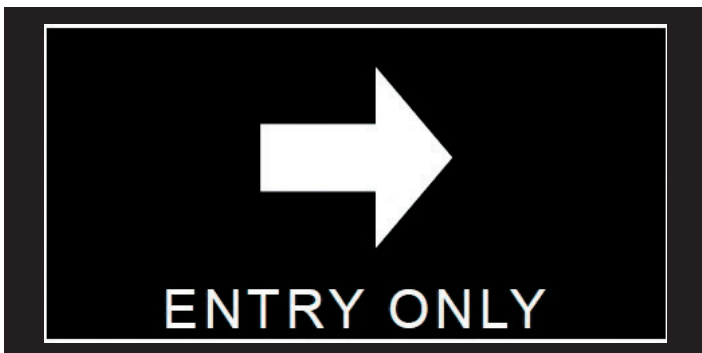
Двери работают в автоматическом режиме на вход и на выход (активация от любых управляющих устройств).

2. Режим «Только выход».



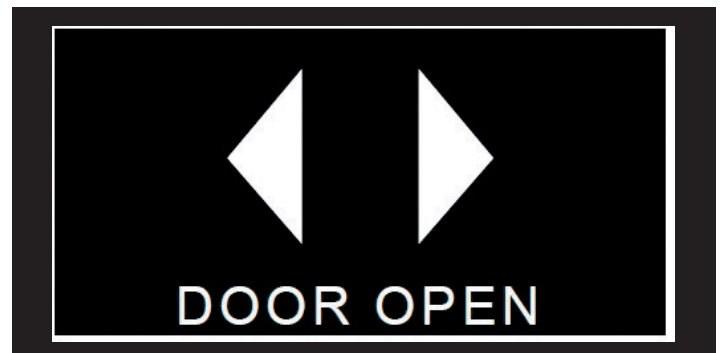
Двери работают в автоматическом режиме (работает только датчик на выход).

3. Режим «Только вход».



Двери работают в автоматическом режиме (работает только датчик на вход).

4. Режим «Открыто».



Двери полностью открыты, датчики-радары отключены.

5. Режим «Закрыто».



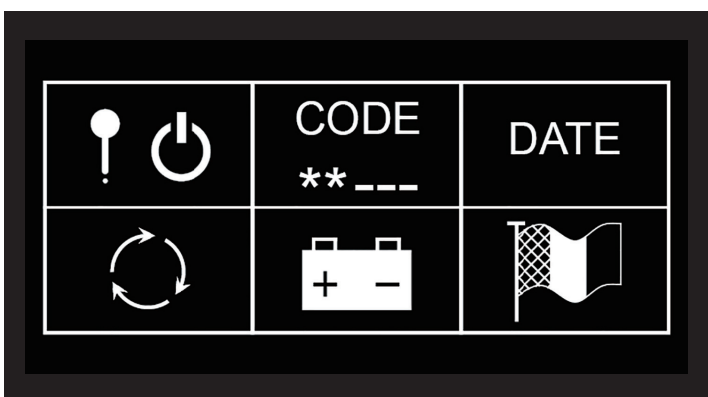
Двери закрыты, датчики-радары отключены. При наличии замка двери дополнительно блокируются в закрытом состоянии.

6. Режим «Ручной».

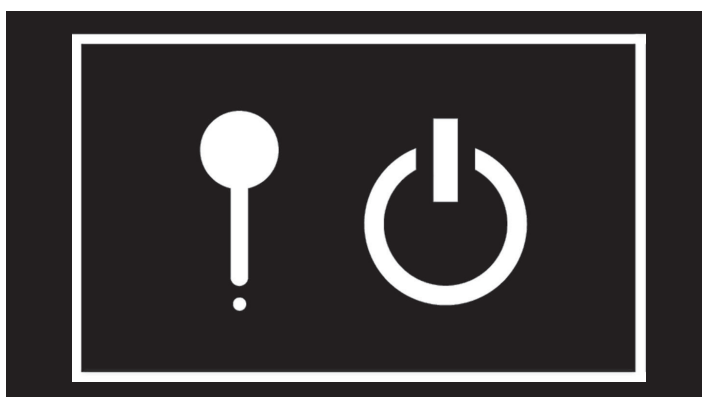


Двери открываются и закрываются вручную.

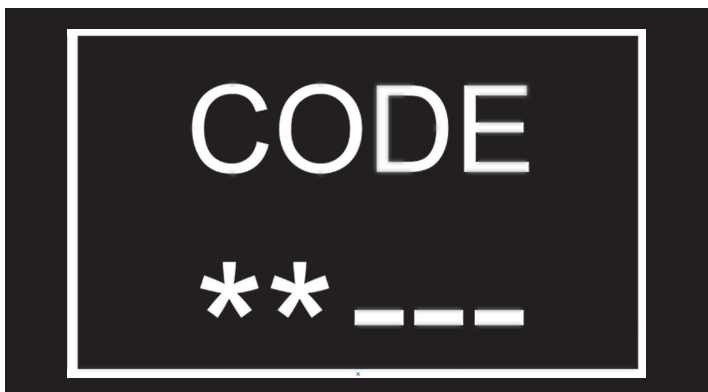
16.2. Настройка параметров работы привода



Нажмите и удерживайте кнопку «MODE» более 8 секунд. Переключатель режимов работы перейдет в раздел параметров.



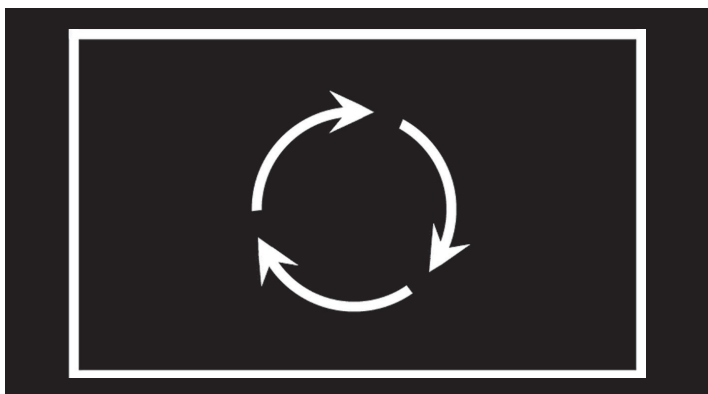
Параметры настройки.



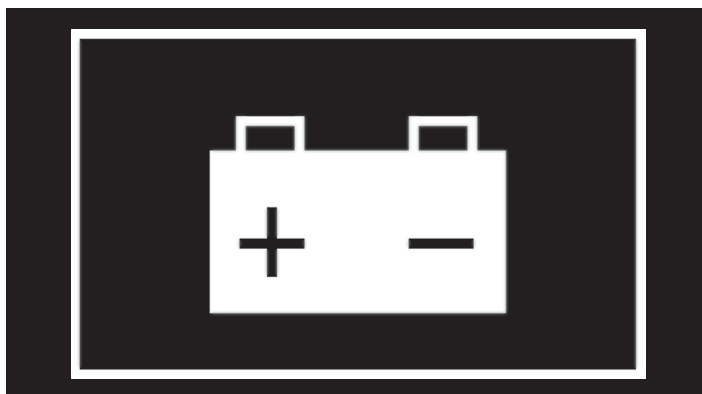
Установка пароля доступа.



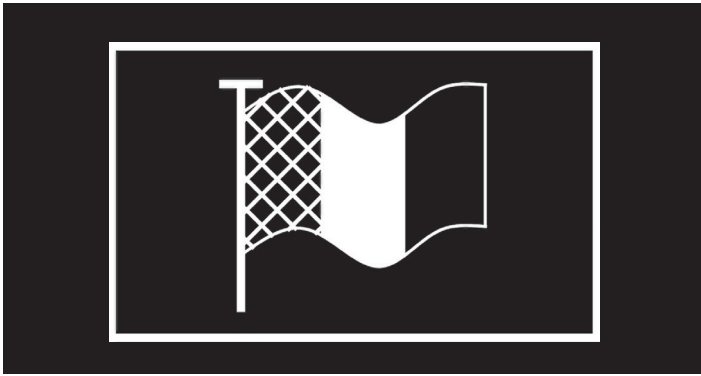
Дата производства.



Информация о моторе.



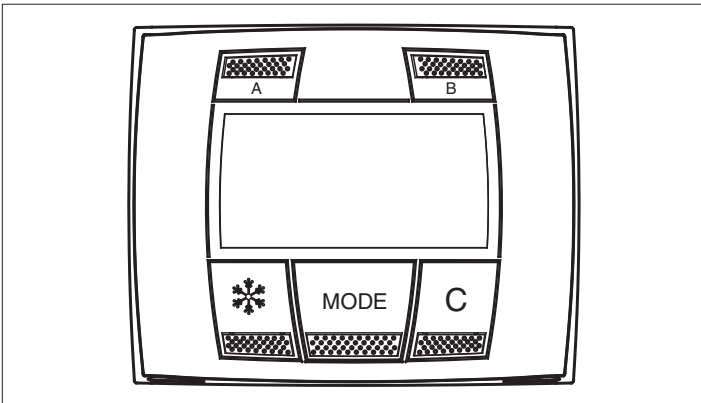
Параметры батареи.



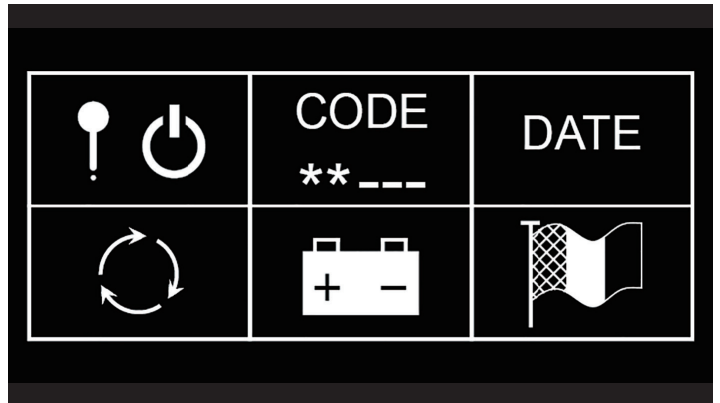
Язык.

16.3. Изменение параметров

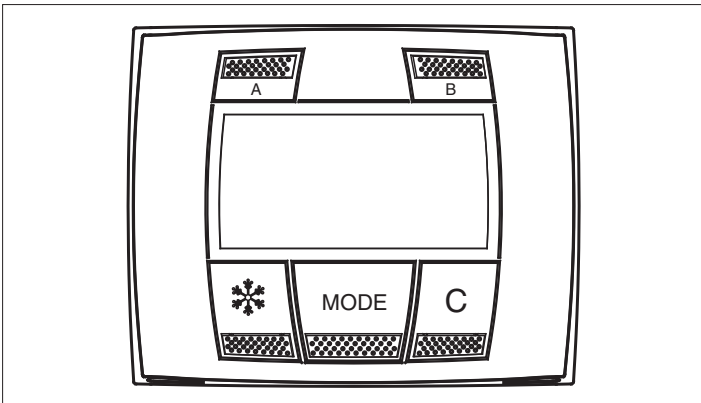
Перечень параметров программирования контроллера и режимов работы двери дан в таблице на стр. 20.





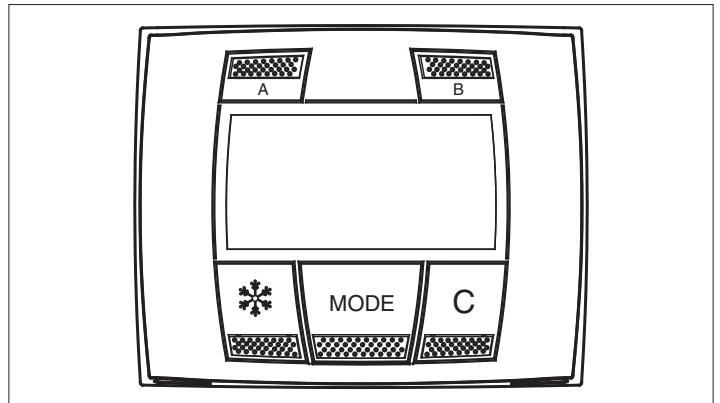
Пример: изменение скорости открывания двери. Нажать кнопку «MODE» и удерживать более 8 сек., пока не появится меню настроек.



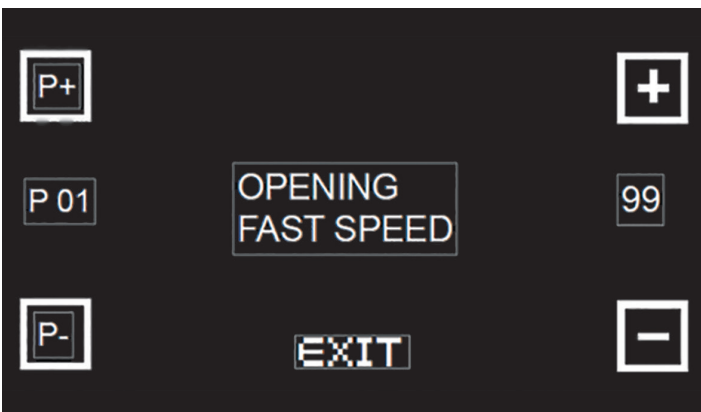
Параметры настройки.




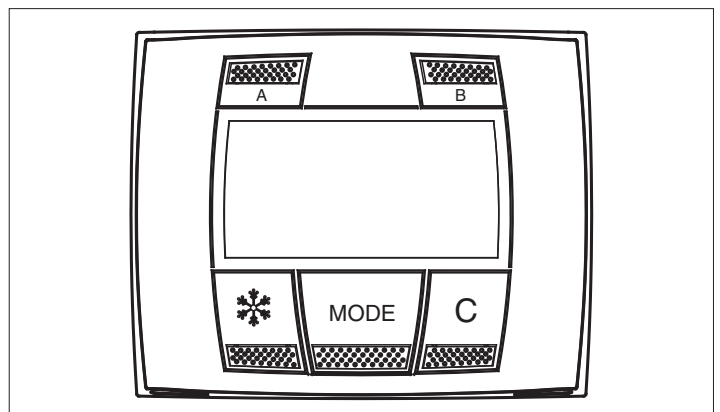
Кнопками  и «C» выберите знак .



Нажмите кнопку «MODE». Появится меню изменения настроек.



Кнопками  и «A» выберите параметр для изменения. Кнопками «C» и «B» изменяйте параметр до нужного значения.



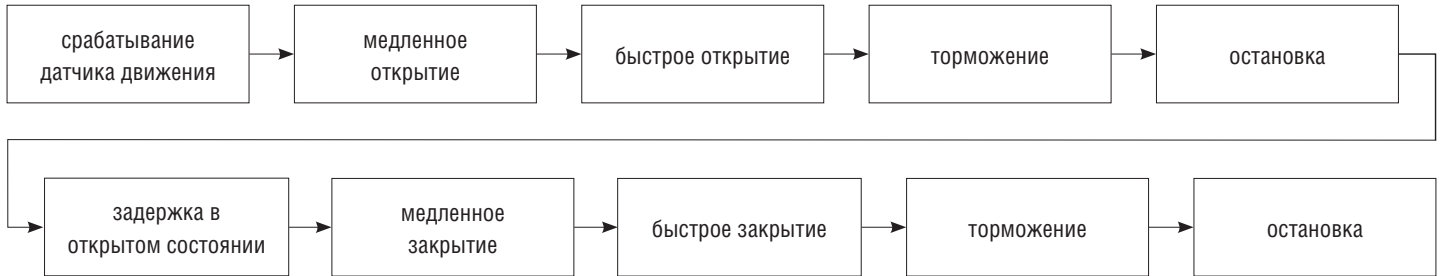
Для выхода из режима настроек нажмите кнопку «MODE» и удерживайте ее более 8 сек.

Параметр программирования	Диапазон	Значение по умолчанию	Название параметра
P01	30–99	80	скорость открытия
P02	30–99	65	скорость закрытия
P03	05–30	06	буферная скорость при открывании
P04	05–30	10	буферная скорость при закрывании
P05	20–50	30	буферное расстояние при открывании
P06	20–50	30	буферное расстояние при закрывании
P07	01–03	02	автоматическое обратное усилие при открытии
P08	01–03	02	автоматическое обратное усилие при закрытии
P09	01–03	02	усилие закрытия (слабое — 01, среднее — 02, сильное — 03)
P10*	20–80 %	60 %	режим «Зимний» (частичное открытие)
P11	00–60	6	время нахождения в открытом состоянии
P12	00–01	01	тип замка (00 — замок NO; 01 — замок NC, блокирует дверь в режиме «Замок» и при отключенном питании)
P13	00–01	00	контроль заряда батареи (00 — выкл., 01 — вкл.)
P14	00–02	02	режим батареи (00 — открыть, 01 — закрыть, 02 — автоматический)
P15	00–01	00	режим пожарной сигнализации (00 — открыть, 01 — закрыть)
P16	00–01	01	сигнал пожарной сигнализации (00 — нормально открыт NO, 01 — нормально закрыт NC)
P17	00–01	01	сигнал фотозлемента (00 — NO, 01 — NC)
P18*	00–01	00	направление открытия (00 — левое, 01 — правое)
P19	00–01	00	режим работы двери (00 — нормальный, 01 — переключаемый)
P20	00–01	00	вспомогательный способ блокировки (00 — закрывается при помощи пульта или переключателя, 01 — автоматическая блокировка каждый раз, когда двери закрываются)
P21	00–01	00	внутренний видеодатчик (00 — нет, 01 — да)
P22	00–01	00	наружный видеодатчик (00 — нет, 01 — да)
P23	00–01	00	левый видеодатчик (00 — нет, 01 — да)
P24	00–01	00	правый видеодатчик (00 — нет, 01 — да)
P25	00–02	00	количество циклов открывания (00 — нет предела, 01 — 100 000, 02 — 10 000)

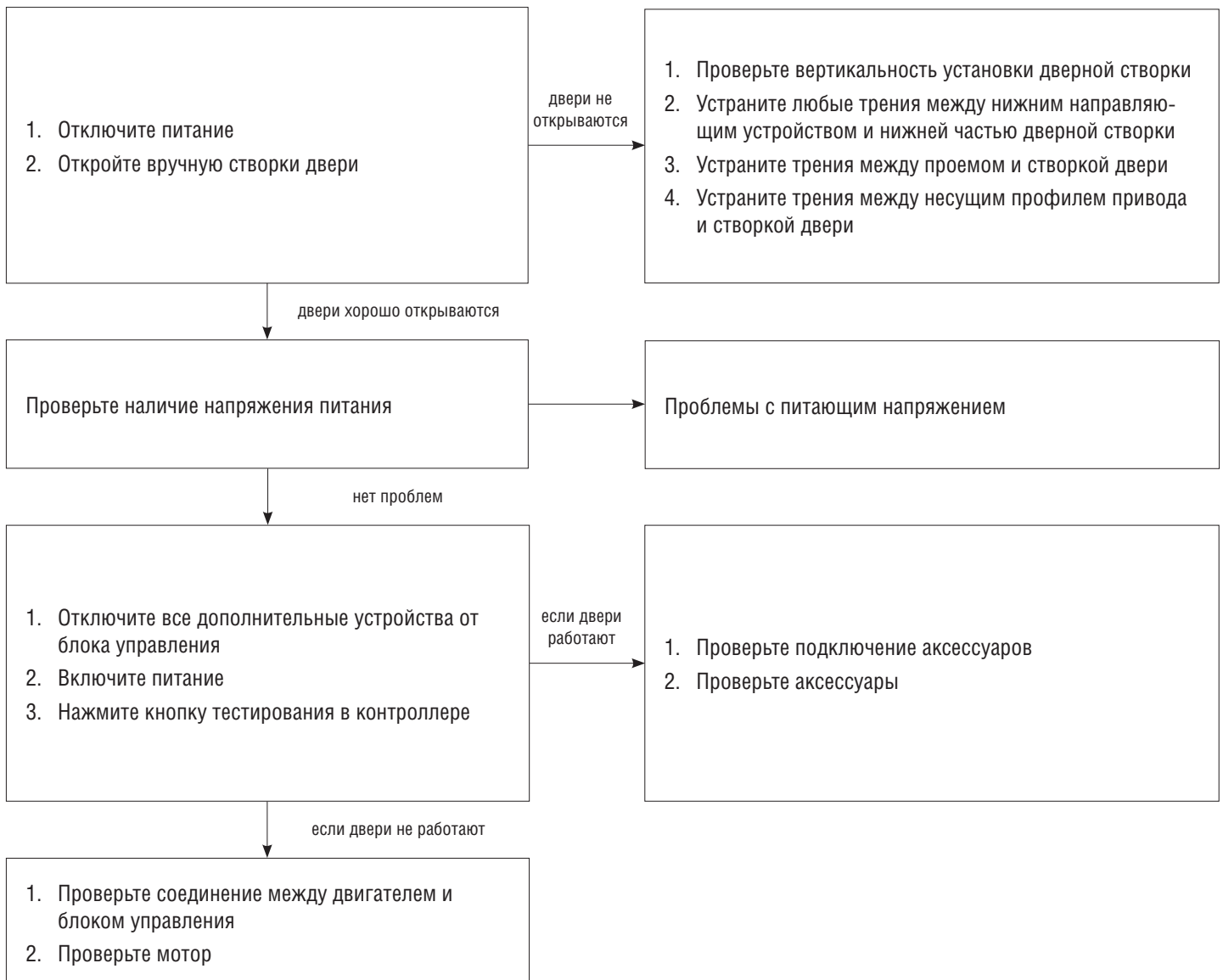
* После программирования параметра P10 или P18 выключите/включите питание контроллера.

17. ОПИСАНИЕ РАБОТЫ

1. После включения питания система запускает свою программу инициализации, формируя состояние закрывания двери. Створка двери открывается на низкой скорости. После того, как она достигнет стопора, створка опять закрывается и происходит фиксация величины хода. Встроенный микропроцессор запоминает это значение величины хода и будет использовать его далее в цикле открывания-закрывания двери.
2. При нормальном функционировании дверная створка будет перемещаться в следующей последовательности:



18. УСТРАНЕНИЕ НЕИСПРАВНОСТЕЙ



Признаки	Причины	Устранение неисправностей	Пути устранения неисправностей
Дверь не закрывается	Слишком большое сопротивление при выключенном питании	Устранить любые трения в верхней и нижней части двери; убрать мусор в местах движения механизмов двери	Прочно зафиксировать все детали, согласно инструкции, проверить установку нижнего направляющего устройства и верхних роликов
	Несоответствие направления открытия створок дверей	Проверить значение параметра программирования P18	Изменить значение параметра P18
	Неправильная работа датчиков движения (признак исправности: светодиод горит красным постоянно при обнаружении движения, гаснет при отсутствии движения в зоне обнаружения)	Проверить наличие любого объекта, который мог вызвать неправильное срабатывание в зоне обнаружения датчика	Удалить все движущиеся объекты из зоны обнаружения датчика или исправить угол наклона оптики датчика движения
		Проверить целостность крышки датчика и отсутствие конденсата под ней	Заменить датчик (крышку датчика), предотвратить образование конденсата
		Проверить надежность крепления датчика	Надежно зафиксировать датчик движения
	Неправильная работа фотоэлементов (признак исправности: светодиод на блоке управления фотоэлементами постоянно горит зеленым при отсутствии разрыва луча между ними, красным прерывистым – при обрыве луча — обнаружении помехи в проеме и подаче сигнала контроллеру на открытие двери)	Проверить рабочую поверхность фотоэлементов (целостность и чистоту)	Почистить рабочую поверхность, заменить фотоэлементы
		Проверить, находятся ли фотоэлементы на одинаковой высоте	Установить фотоэлементы на одинаковом уровне от пола
На приемник фотоэлемента попадает яркий солнечный свет		Устранить попадание солнечного света на приемник фотоэлемента	
Неправильные подключения устройств	Отключить дополнительные устройства от контроллера, проверить работу двери	Правильно подключить или заменить устройства	
Дверь не работает	Нет электричества	Проверить электропитание	Включить электричество
		Проверить предохранитель в контроллере	Заменить предохранитель
	Дверь заблокирована	Проверить работоспособность замка	Разблокировать замок
	Плохое соединение мотора с блоком управления	Проверить соединение	Надежно соединить
	Двери подключены по схеме «Интерлок»	Проверить работу по этой схеме	Подождать, пока дверь закроется
	Неправильная работа мотора	Проверить вращается ли шестерня мотора	Если не вращается – заменить мотор
Створки дверей сильно ударяются при закрывании	Слишком большая скорость закрытия и малое буферное расстояние	Проверить скорость закрытия и буферное расстояние	Увеличить буферную дистанцию или уменьшить скорость закрытия
Дверь бесконтрольно открывается/закрывается	Постоянно движущийся объект в зоне обнаружения	Проверить	Удалить все движущиеся объекты из зоны обнаружения
	Поблизости от двери имитировано сильное электромагнитное излучение	Проверить	Убрать устройство, имитирующее сильное электромагнитное излучение
	В зоне обнаружения находится флуоресцентная лампа	Проверить	Убрать флуоресцентную лампу из зоны обнаружения
	Дверь попадает в зону обнаружения другого датчика	Проверить	Настроить зону срабатывания датчика
	Используется непригодный датчик движения	Проверить	Заменить датчик движения
	Препятствие на пути движения створки двери	Проверить	Удалить препятствие

Признаки	Причины	Устранение неисправностей	Пути устранения неисправностей
Дверь не реагирует на переключение режимов работы	Вывод сообщения «connect error» на дисплей переключателя режимов или погасший экран дисплея	Проверить правильность подключения переключателя режимов работы к контроллеру и наличие обрыва в соединении	Правильно подключить, устранить обрыв
			Заменить переключатель режимов с дисплеем или контроллер

DOORHAN[®]

Компания DoorHan благодарит вас за приобретение нашей продукции. Мы надеемся, что вы останетесь довольны качеством данного изделия.

По вопросам приобретения, дистрибьюции и технического обслуживания обращайтесь в офисы региональных представителей или центральный офис компании по адресу:

Россия, 143002, Московская обл.,
Одинцовский р-н, с. Акулово, ул. Новая, д. 120
Тел.: +7 495 933-24-00
E-mail: Info@doorhan.ru
www.doorhan.ru