

DOORHAN[®]

МОДУЛЬНЫЕ ЗДАНИЯ НА ОСНОВЕ БЛОК-КОНТЕЙНЕРОВ



Инструкция по монтажу

СОДЕРЖАНИЕ

ИНСТРУМЕНТ ДЛЯ ОБЩЕСТРОИТЕЛЬНЫХ РАБОТ

1. Болгарка
2. Кувалда малая
3. Шуруповерт
4. Дрель
5. Молоток
6. Пистолет для пены
7. Пистолет для герметика
8. Рейка геодезическая
9. Нивелир
10. Уровень 1000 см
11. Рулетка 10м
12. Стремянка 5 ступеней
13. Штангельциркуль
14. Заклепочник вытяжной
15. Уголок измерительный
16. Комплект шестигранных ключей (с 9 до 23 мм)
17. Комплект рожковых ключей (с 10 по 36 мм)
18. Комплект ключ-головок
19. Набор накидных ключей
20. Шнур нейлоновый для строительных работ
21. Гайковерт / шуруповерт с высоким крутящим моментом
22. Компрессор (если использовать воздушный инструмент)
23. Набор торцевых насадок шестигранных
24. Деревянный клин (для пробивки уплотнителя на стыках блок-контейнеров)

ИНСТРУМЕНТ ДЛЯ ВНУТРЕННЕЙ ОТДЕЛКИ МОДУЛЬНОГО ЗДАНИЯ

1. Рулетка 5м
2. Уровень 1000 см
3. Угольник
4. Линейка
5. Молоток
6. Киянка
7. Электродрель
8. Угловая шлифовальная машинка (болгарка)
9. Шуруповерт
10. Торцевальная пила с диском для тонколистного металла
11. Пистолет для герметика
12. Набор сверел по металлу
13. Заклепочник
14. Набор бит крестовых
15. Набор ножниц по металлу
16. Затирочный шпатель
17. Набор отверток

ИНСТРУМЕНТ ДЛЯ ЭЛЕКТРИКИ

1. Рулетка 7-10м
2. Стриппер
3. Мультиметр
4. Пассатижи (круглогубцы, кусачки)
5. Набор отверток
6. Нож (универсальный или монтажный)
7. Лестница-стремьянка
8. Строительный карандаш и маркер

ИНСТРУМЕНТ ДЛЯ ПРОКЛАДКИ ПОЛИПРОПИЛЕНОВЫХ ТРУБ

1. Ножницы для пропиленовых труб
2. Нож (универсальный или монтажный)
3. Зачистка для полипропиленовых труб
4. Набор рожковых ключей
5. Разводной ключ
6. Газовый ключ

ИНСТРУМЕНТ ДЛЯ КРОВЕЛЬНЫХ РАБОТ

1. Кровельный молоток
2. Щипцы и зажимы
3. Кровельные ножницы
4. Кровельные клещи
5. Кровельные рамки
6. Заклепочник
7. Набор напильников (сечение: прямоугольное, квадратное, треугольное, круглое, полукруглое)
8. Киянка
9. Зенковка
10. Точильный брусок
11. Оселок
12. Молоток
13. Зубила
14. Плоскогубцы
15. Пила
16. Стамеска
17. Зубило
18. Рубанок
19. Перфоратор
20. Фальцезакаточная машина
21. Кернер
22. Штангельциркуль
23. Рулетка 5м
24. Уровень 1000 см

ДОПОЛНИТЕЛЬНЫЙ РЕКОМЕНДОВАННЫЙ ИНСТРУМЕНТ

1. Сварочный аппарат
2. Специальный инструмент для выравнивания блок-контейнеров в вертикальной плоскости

РАСХОДНЫЕ МАТЕРИАЛЫ

1. Промывка для пистолета от пены
2. Электроды
3. Кисти синтетика
4. Диски отрезные по металлу 230*2,5*22/125*2,5*22
5. Диск шлифовальный для отрезных машин
6. Углекислотный огнетушитель
7. Удлинитель для бит
8. Комплект бит
9. Головка магнитная Д8/Д10 мм
10. Нож строительный
11. Ключи шестигранные с круглой головкой
12. Адаптер для переходника на шестигранник
13. Комплект сверел по металлу от Д6 по 14

14. Клепки вытяжные
15. Верхонки х/б с брезентовым налодонником
16. Краги сварщика пятипалые
17. Пояс монтажника предохранительный
18. Жилет сигнальный (стропальщика)
19. Лестница алюминиевая трехсекционная 9м
20. Напильник плоский с деревянной ручкой
21. Маркеры по металлу
22. Скотч малярный
23. Карандаш
24. Силикон
25. Герметик
26. Очки защитные
27. Маска защитная
28. Перчатки х/б рабочие с ПВХ
29. Маска защитная
30. Перчатки х/б рабочие с ПВХ

ИНСТРУМЕНТ ДЛЯ ПРОКЛАДКИ ПОЛИПРОПИЛЕНОВЫХ ТРУБ

1. Ножницы для пропиленовых труб
2. Нож (универсальный или монтажный)
3. Зачистка для полипропиленовых труб
4. Набор рожковых ключей
5. Разводной ключ
6. Газовый ключ

1. АНАЛИЗ СТРОИТЕЛЬНОЙ ПЛОЩАДКИ

Первый этап работы – подготовка участка. Площадка, на которой впоследствии расположится здание, должна быть идеально ровной и плотно утрамбованной.

На этапе подготовки строительной площадки к установке блок-контейнера или модульного здания необходимо:

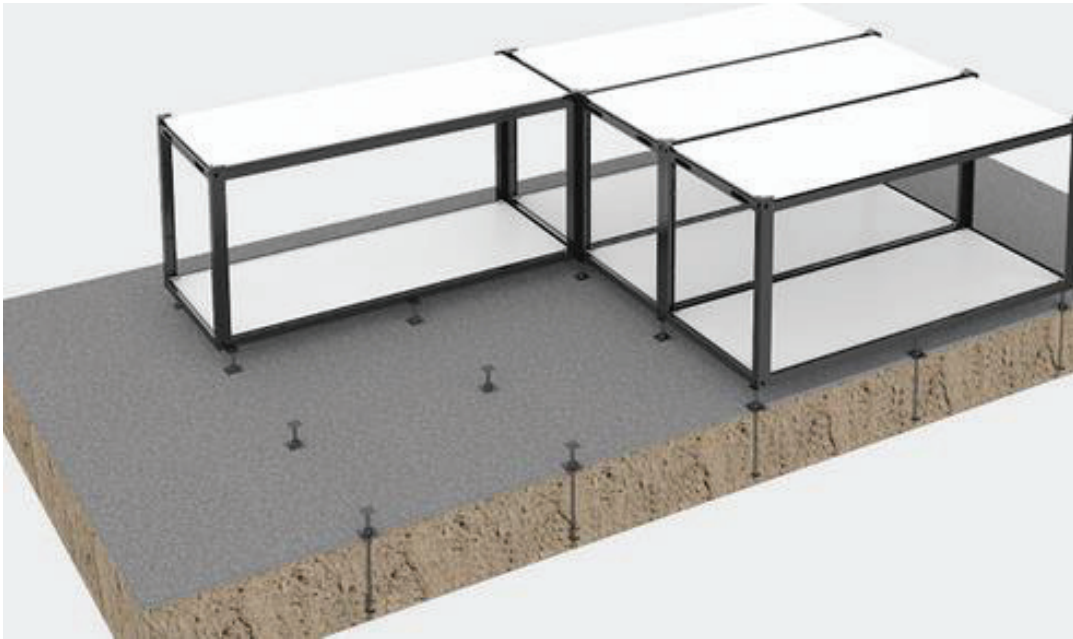
1. Получить планировочное решение и схему опорных точек блок-контейнера или модульного здания.
2. Проанализировать вопросы, связанные с устройством фундамента на строительной площадке, связанные со скрытыми коммуникациями.
3. Выбрать оптимальный фундамент для обеспечения установки блок-контейнера или модульного здания с учетом сведений о сейсмичности района строительства, действующих на фундамент нагрузок, особенности почвы, условий существующей застройки и влияния на нее нового строительства, а также в соответствии с рекомендациями завода-изготовителя или с проектом модульного здания.

Перед монтажом здания, монтажная организация (или заказчик) должны предоставить в ДорХан (менеджеру проекта, менеджеру филиала) проектную документацию на фундамент (если есть проекты), геологию участка строительства (если есть данные изыскания), исполнительную документацию по фундаментам: акт приемки фундамента, а также акты скрытых работ на фундамент, исполнительные схемы. При отсутствии необходимой документации гарантия на соответствие модульного здания техническим условиям не предоставляется.

4. Осуществить приемку фундамента, контролировать устройство опорных точек блок-контейнеров в единой горизонтальной плоскости и размерность в соответствии со схемой.

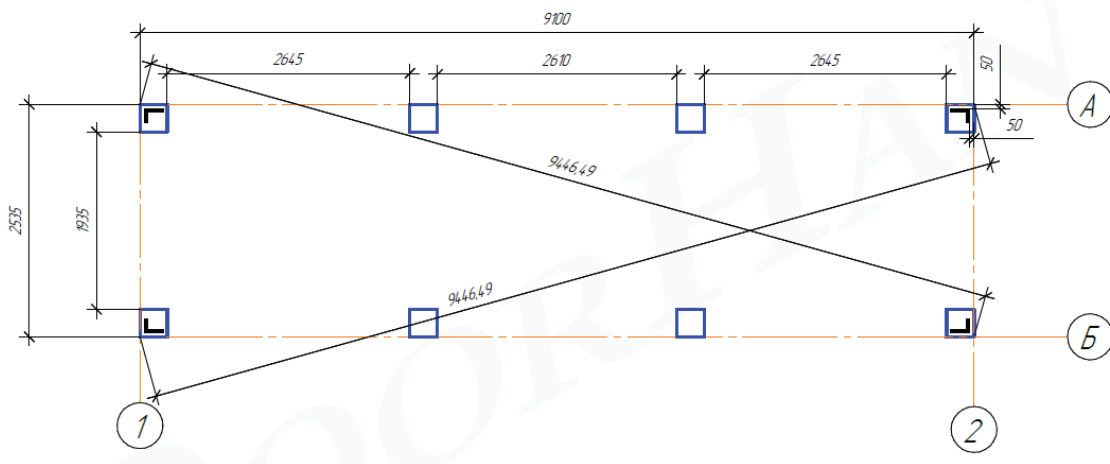


Эффективность монтажа модульного здания качественно зависит от устройства фундамента.

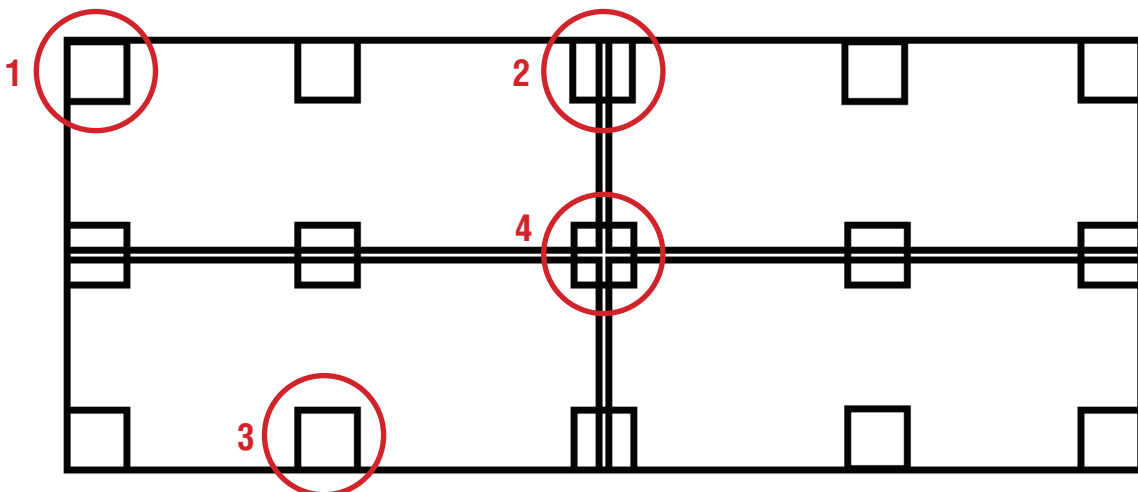


Пример установки блок-контейнеров на свайный фундамент

Установочная поверхность (фундамент) должна отвечать требованиям единой горизонтали основных точек опоры блок-контейнеров или модульных зданий, восприятию нагрузок от конструкции блок-контейнеров или модульного здания, учитывая эксплуатационные нагрузки от оборудования, персонала, снеговые и возможные другие нагрузки.

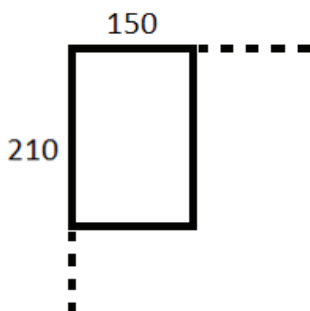


Пример тех. задания на подготовку фундамента

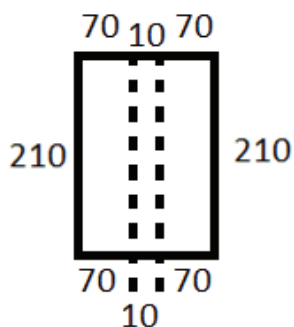


Пример стыковки блок-контейнеров. Точки опоры

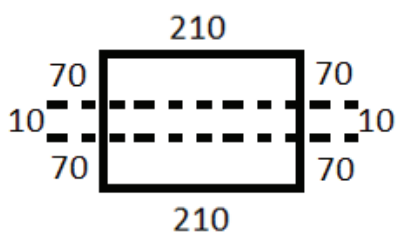
1. Опорная точка угловая (мм)



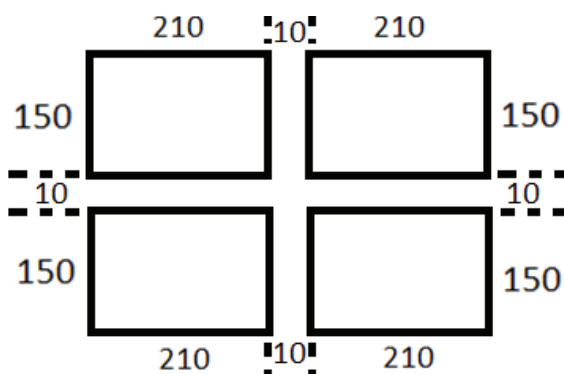
2. Опорная точка соединения 2-х блок-контейнеров (мм)



3. Опорная точка соединения 2-х блок-контейнеров (мм)



4. Узел соединение 4-х блок-контейнеров (мм)



Длина блок контейнера*, м	Количество точек опоры*, шт
2060 – 4480	4
4480 – 6055	6
6055 – 8000	8
8000 - 12000	10

*Размеры и количество опорных площадок блок-контейнеров могут отличаться от рекомендованных по согласованию с заводом-изготовителем.

2. ОРГАНИЗАЦИЯ И ТЕХНОЛОГИЯ ПОГРУЗОЧНО-РАЗГРУЗОЧНЫХ РАБОТ

ОБЩИЕ СВЕДЕНИЯ

- Вес лица, производящие погрузочно-разгрузочные работы при транспортировке контейнера любым видом транспорта, должны иметь допуск (удостоверение) для проведения данного вида работ;
- Погрузочно-разгрузочные работы можно осуществлять с помощью подъемника или крана грузоподъемностью, соответствующей массе блок-контейнера;
- Вес груза должен равномерно распределяться по грузовой площадке транспортного средства, подавать груз следует медленно;
- В случае перемещения блок-контейнера краном или манипулятором, кран должен быть использован со стропами с соответствующими параметрами;
- При перемещении грузов погрузчиками с вилочными захватами груз располагается равномерно относительно элементов захвата погрузчика. При этом груз приподнимается от пола на 300 - 400 мм. Максимальный уклон площадки при перемещении грузов погрузчиками не превышает величину угла наклона рамы погрузчика;
- Размещение объекта на платформе должна быть так, чтобы его центр тяжести находился в зоне, где продольная ось транспортного средства пересекается с поперечной;
- Перемещение груза погрузчиком с вилочными захватами производится поштучно;
- Перемещение грузов больших размеров производится при движении погрузчика задним ходом и только в сопровождении работника, ответственного за безопасное производство работ, осуществляющего подачу предупредительных сигналов водителю погрузчика.
- При погрузке/разгрузке стропы должны составлять угол 60° относительно крыши блок-контейнера, что является условием безопасной и качественной работы;
- При погрузке и транспортировке, блок-контейнер устанавливается только полом вниз на транспортное средство;
- Если блок-контейнеры идут в разобранном состоянии в виде транспортировочного пакета (транспака), то с автомобиля разрешено снимать только по одному транспаку;
- Если блок-контейнер собранный, то запрещается транспортировка, разгрузка или погрузка при нахождении людей внутри контейнера. Перемещение блок-контейнера в собранном состоянии можно только при закрытых дверях и окнах;
- Запрещено блок-контейнер/транспак переворачивать и ставить на бок.



3. ХРАНЕНИЕ БЛОК-КОНТЕЙНЕРА

ОБЩИЕ СВЕДЕНИЯ

- Разгрузку блок-контейнеров на площадку временного хранения осуществлять согласно общим правилам погрузочно-разгрузочных работ;
- Складирование блок контейнеров на площадку временного хранения и транспортировка на объект должна быть в строгом порядке в соответствии со схемой сборки модульного здания. Каждый блок-контейнер пронумерован в соответствии со сборочным чертежом модульного здания;
- При хранении блок-контейнеров в транспортном положении, его конструктивные элементы, а также комплектующие материалы, запакованные в полиэтиленовые пакеты, должны быть защищены от внешних климатических воздействий, загрязнений, повреждения и разукomплектования;
- Двери, окна и другие проемы должны быть закрыты;
- На площадках для хранения блок-контейнеров должны быть размещены с устройством проездов и проходов, обеспечивающих безопасное проведение погрузочно-разгрузочных работ.

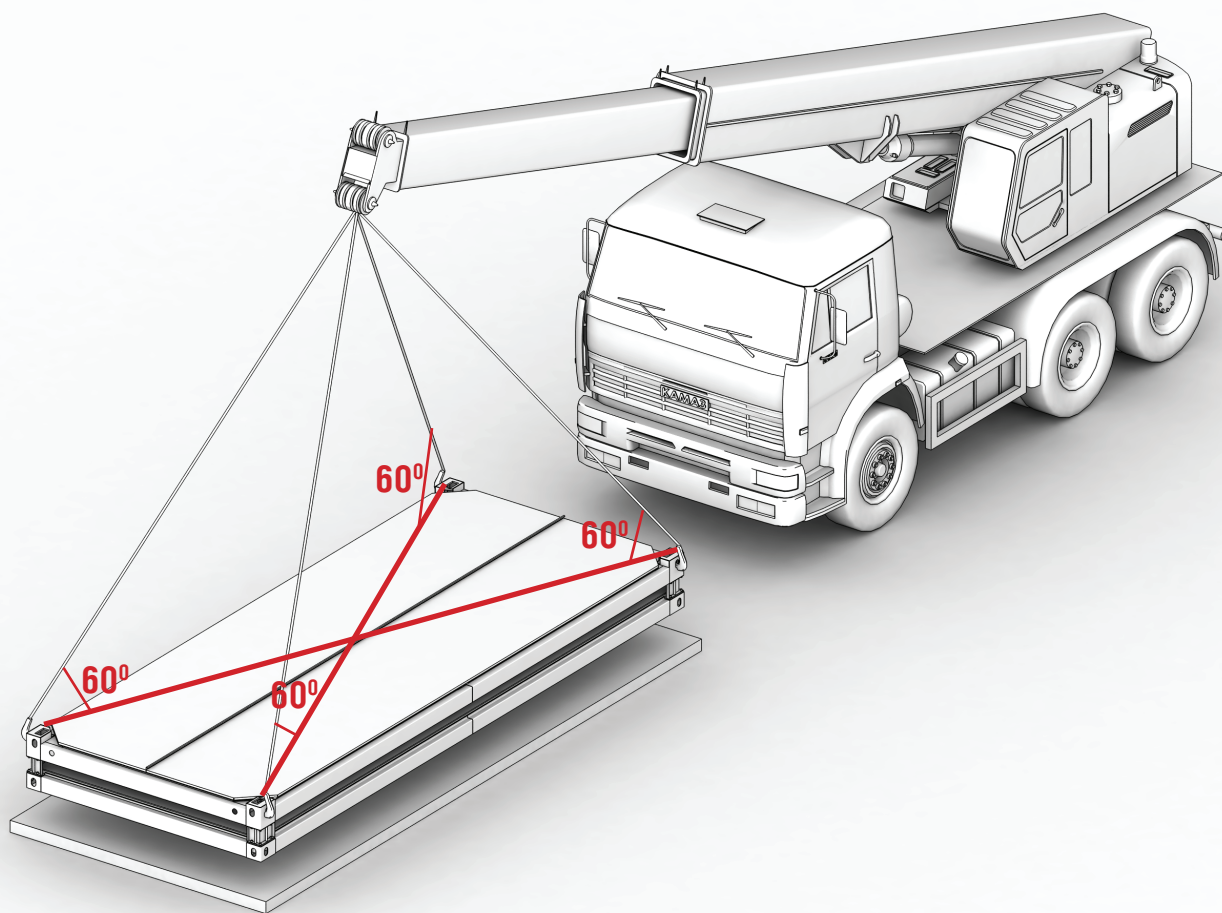


Рис. 3.1

С помощью погрузочно-разгрузочной техники перевезите транспак на заранее подготовленное место временного хранения. Помните, что при транспортировке стропы должны составлять угол 60° относительно крыши транспака, что является условием безопасной и качественной работы.

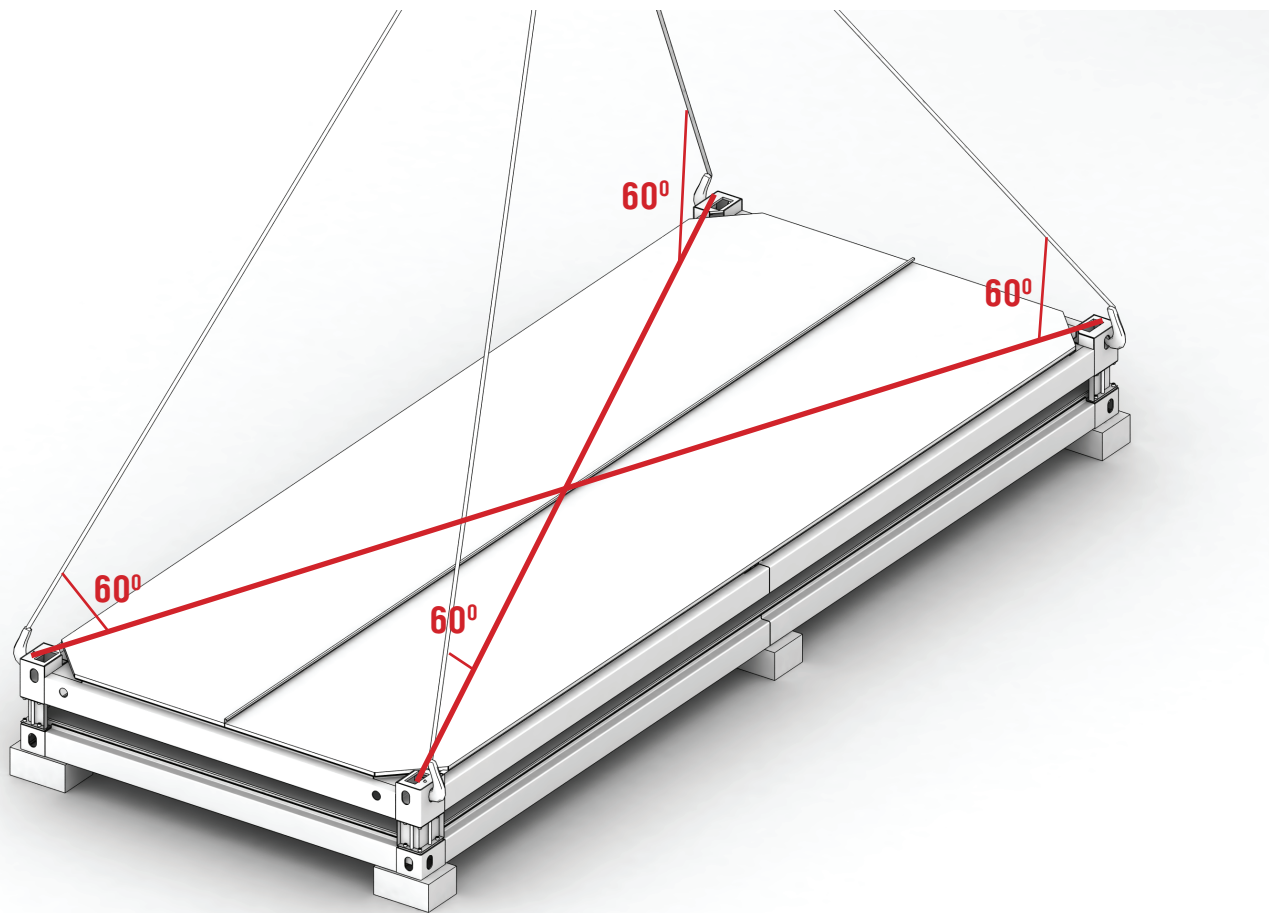


Рис.3.2

Установите транспак на металлические выравнивающие пластины или ровную подготовленную поверхность так, чтобы он располагался горизонтально. Количество пластин аналогично точкам опоры блок-контейнера (см. таблицу 1). Не допускается хранение блок-контейнеров на площадках, не отвечающих схемам точек опор контейнера.

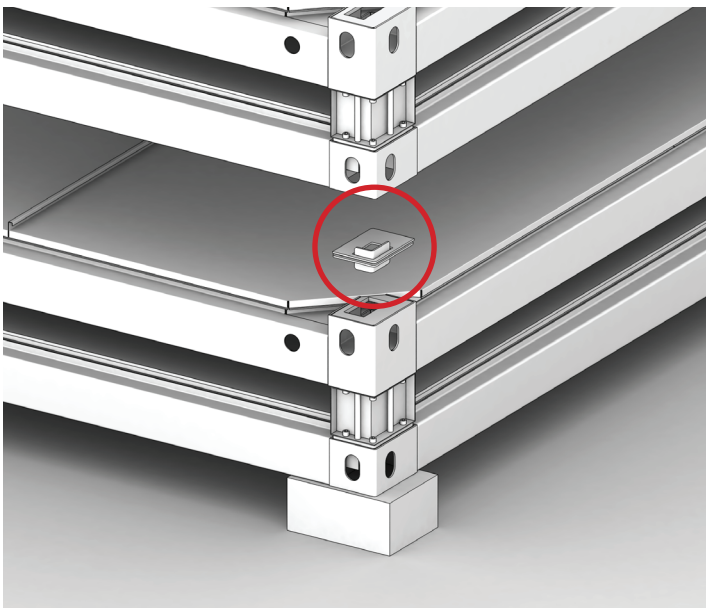


Рис.3.3

При установке транспаков в стопки, установите в угловые элементы нижнего транспака специальные уголки межэтажные.

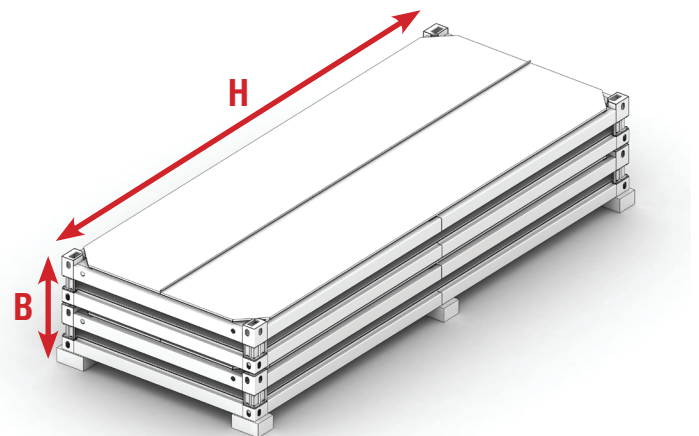


Рис.3.4

Рекомендуется устанавливать транспаки в стопки. Высота стопки не превышает длины контейнера (высота стопки транспаков (H) равняется длине контейнера (B)).

4. РАЗГРУЗКА БЛОК-КОНТЕЙНЕРА

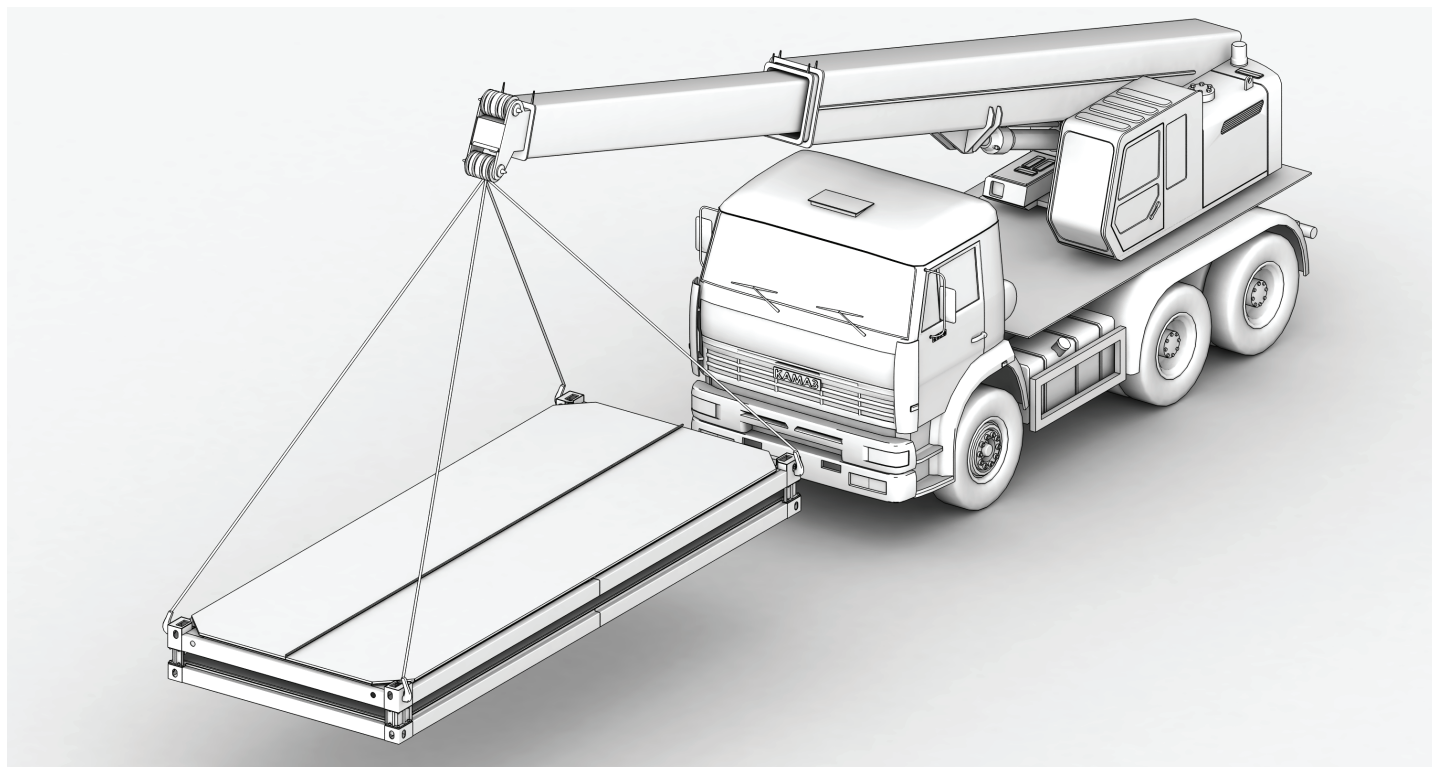


Рис. 4.1

С помощью погрузочно-разгрузочной техники перевезите транспак на заранее подготовленный фундамент.

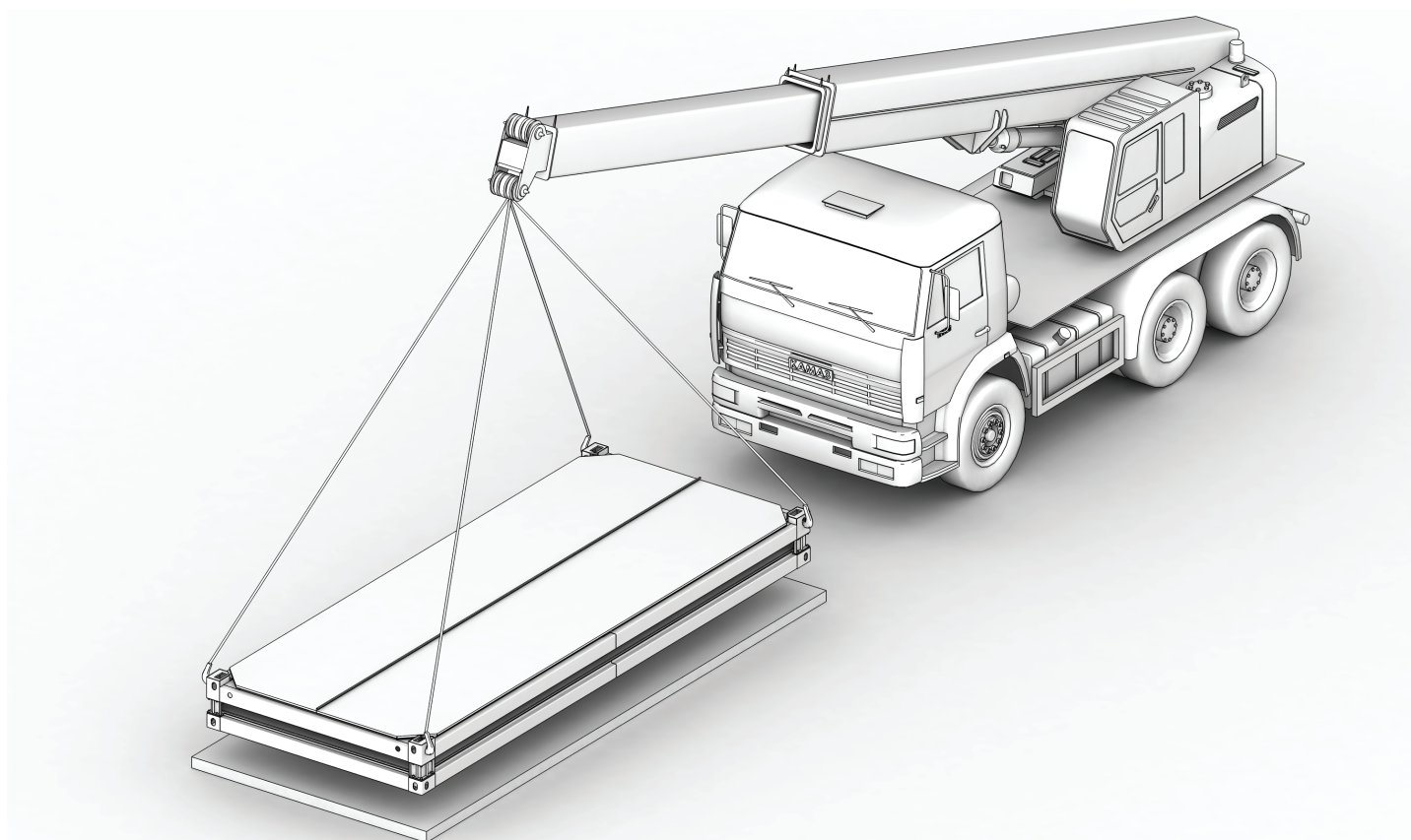


Рис. 4.2

При транспортировке стропы должны составлять угол 60° относительно крыши транспака, что является условием безопасной и качественной работы.

5. СБОРКА БЛОК-КОНТЕЙНЕРА

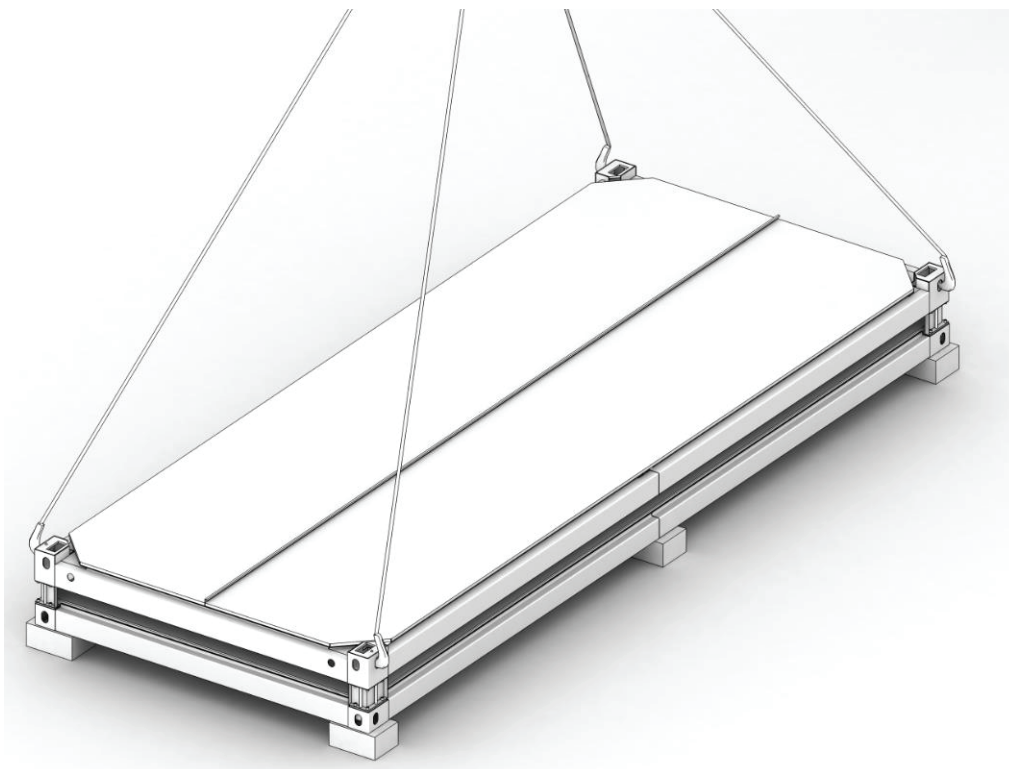


Рис. 5.1

Установите транспак на заранее подготовленный фундамент. Проверьте строительным уровнем горизонтальность установки транспака.

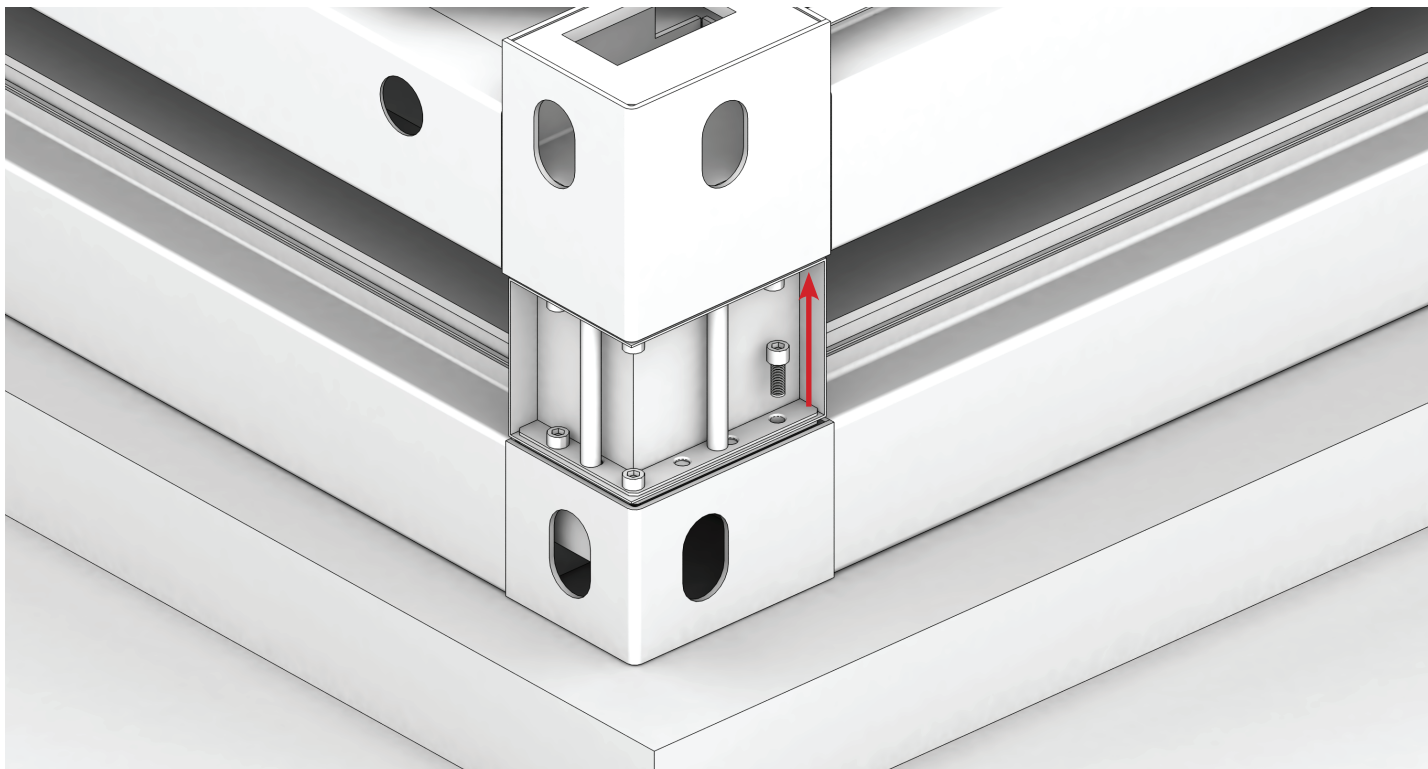


Рис. 5.2

Распакуйте транспак, скрученный 4-мя транспортировочными стойками. Из каждой стойки выкрутите по 3 болта с нижней рамы. При монтаже 2-х или 3-х этажных блок-контейнеров начинайте сборку с верхнего этажа, при этом нижние этажи транспаков остаются в собранном виде.

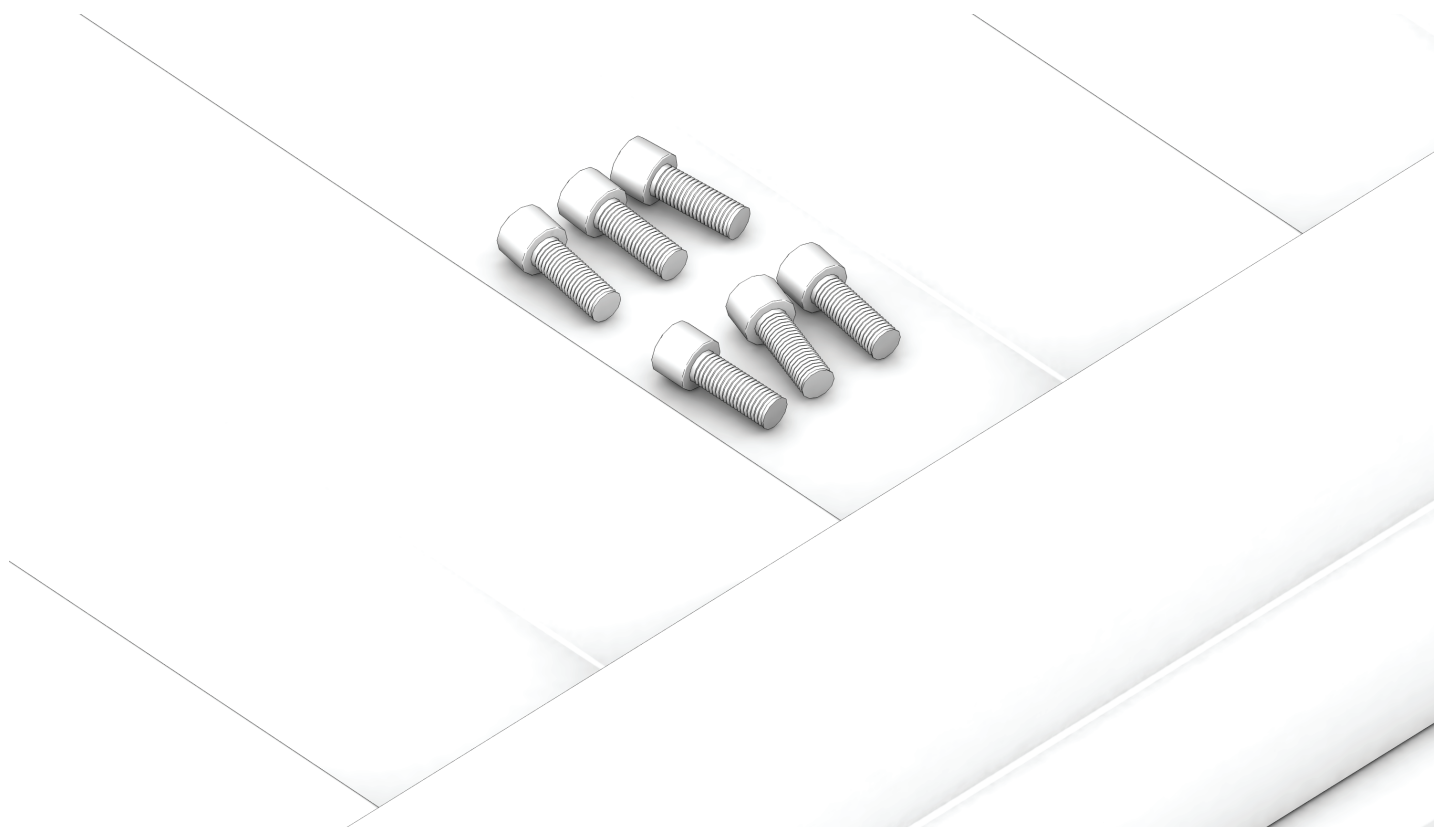


Рис. 5.2.1

Болты и гайки сохранить! Данный крепежный элемент будет использоваться при монтаже угловых стоек блок-контейнера.

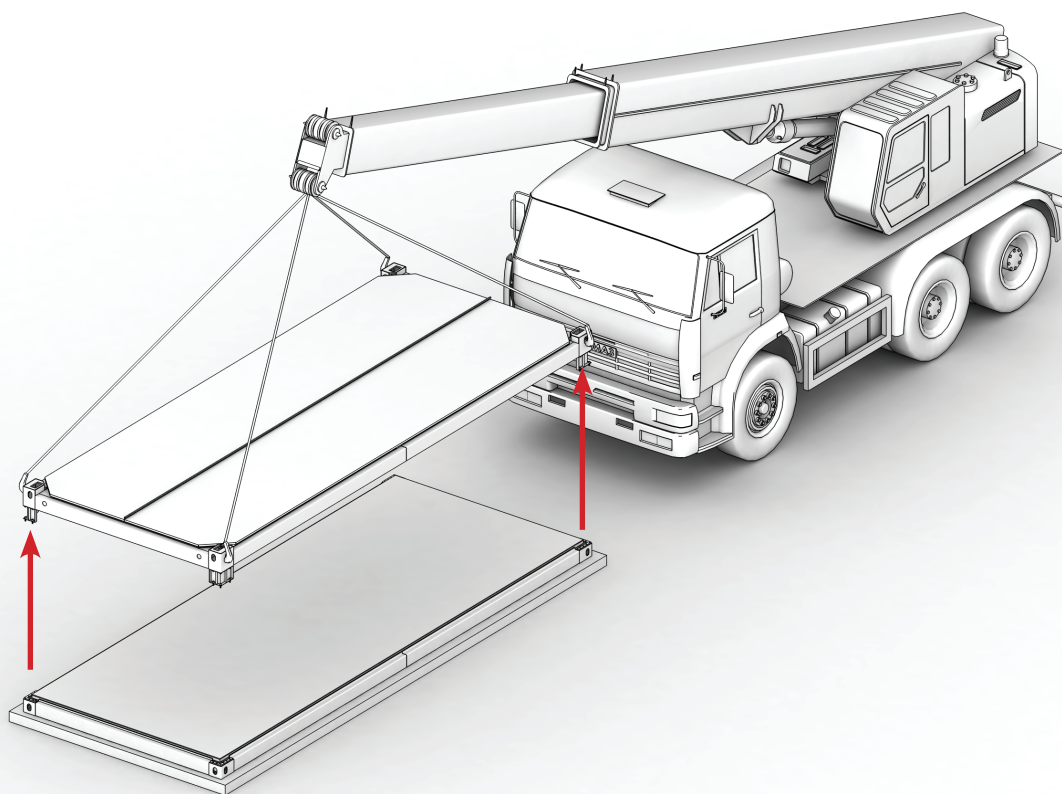


Рис. 5.3

С помощью крана или манипулятора снимите верхнюю раму (крышу) транспака.

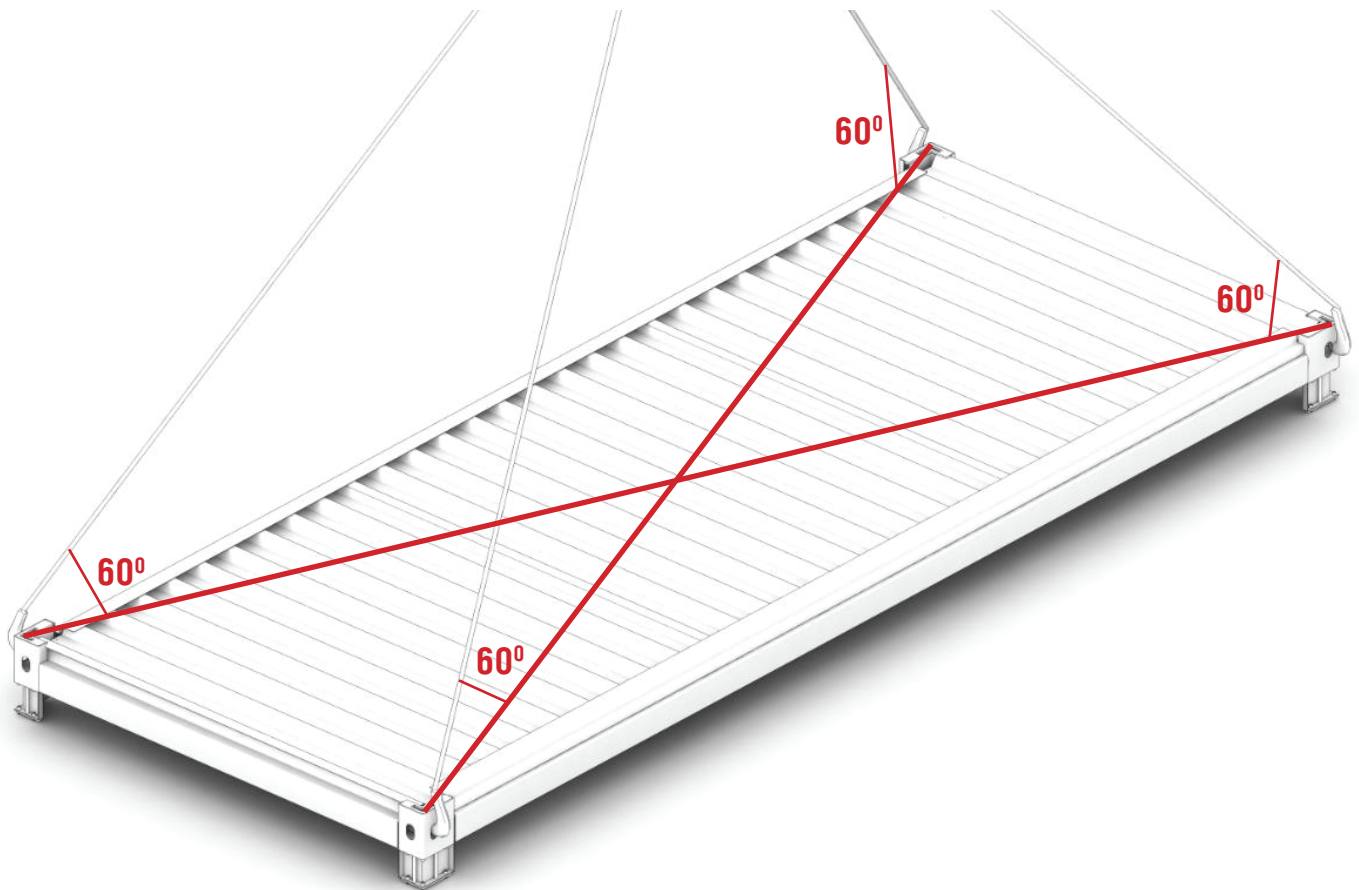


Рис. 5.3.1

Переложите верхнюю раму транспака на подготовленную ровную поверхность транспортными стойками вниз.

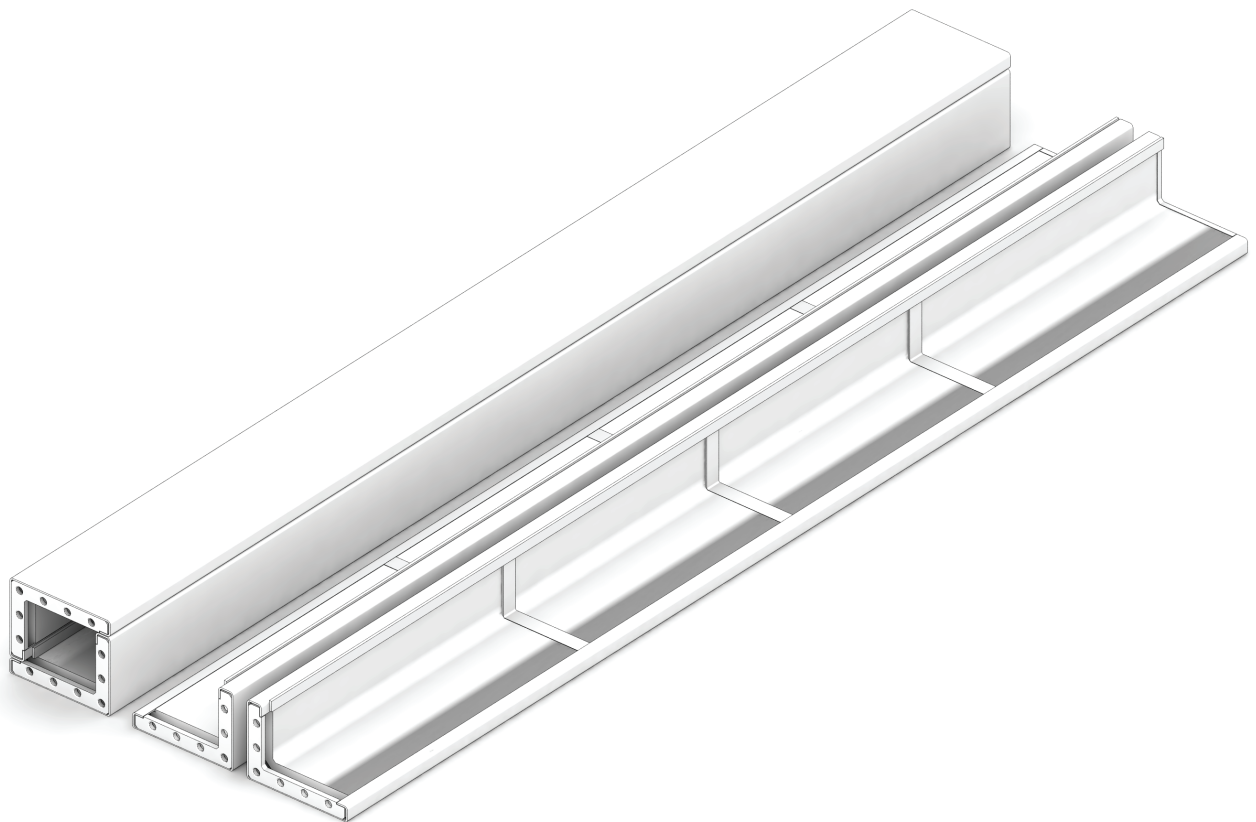


Рис. 5.4

Распакуйте угловые стоки блок-контейнера.

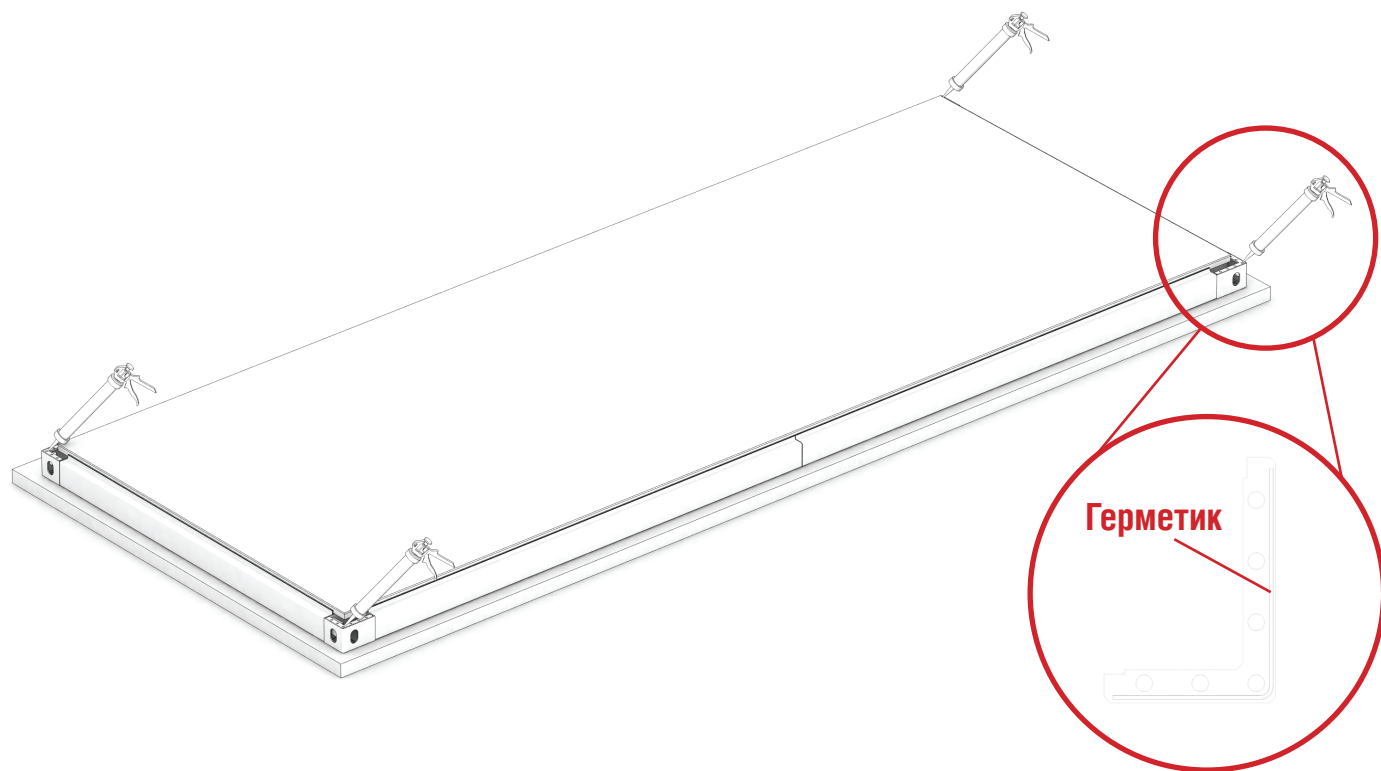


Рис. 5.5

Для герметичности соединения нанесите прозрачный герметик в местах соединения рамы основания и угловой стойки (по краю рамы).

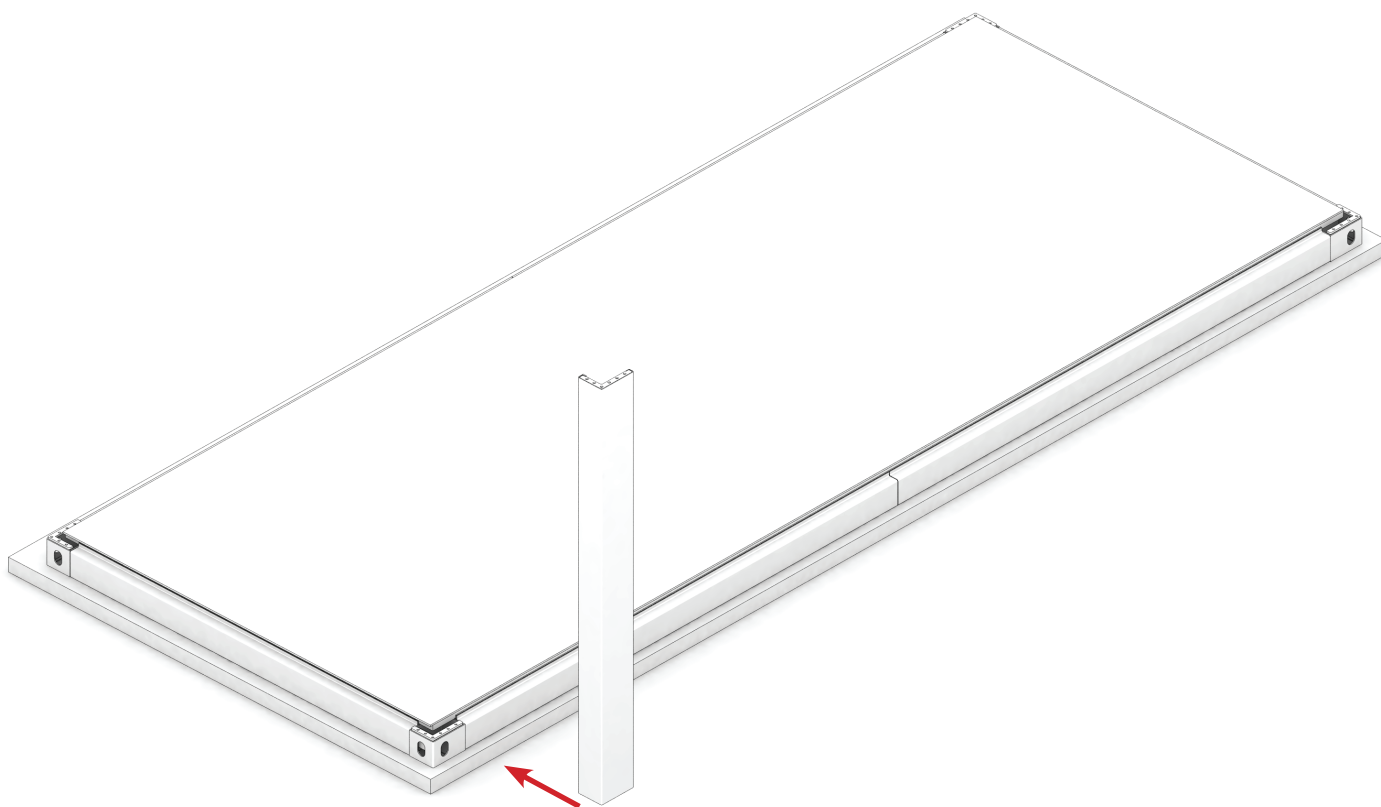


Рис. 5.6

Возьмите угловую стойку блок-контейнера и установите ее на нижнюю раму.

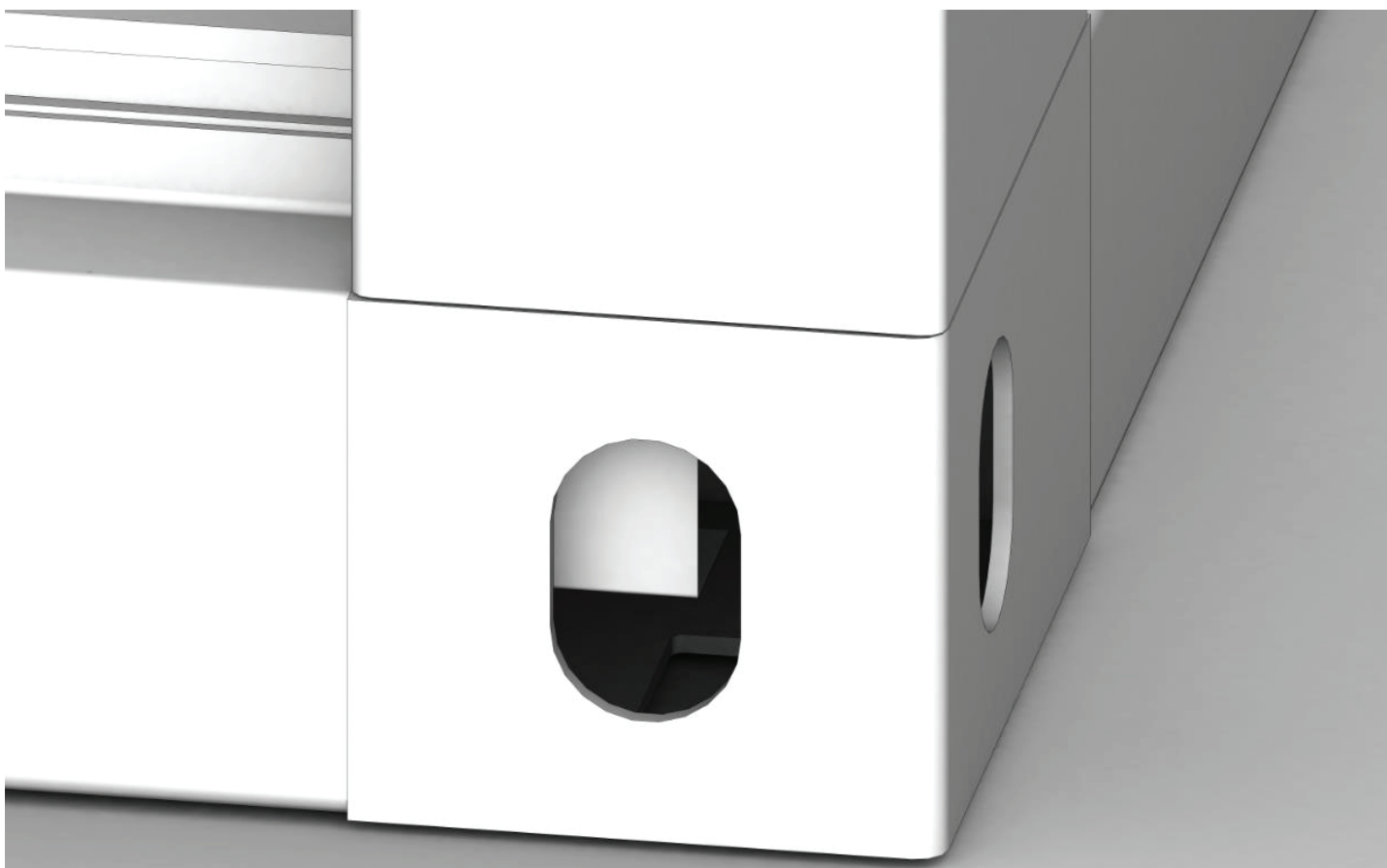


Рис. 5.6.1

Установите угловую стойку так, чтобы грани стойки совпадали с гранями рамы блок-контейнера. Уберите излишки герметика (если имеется) ветошью.

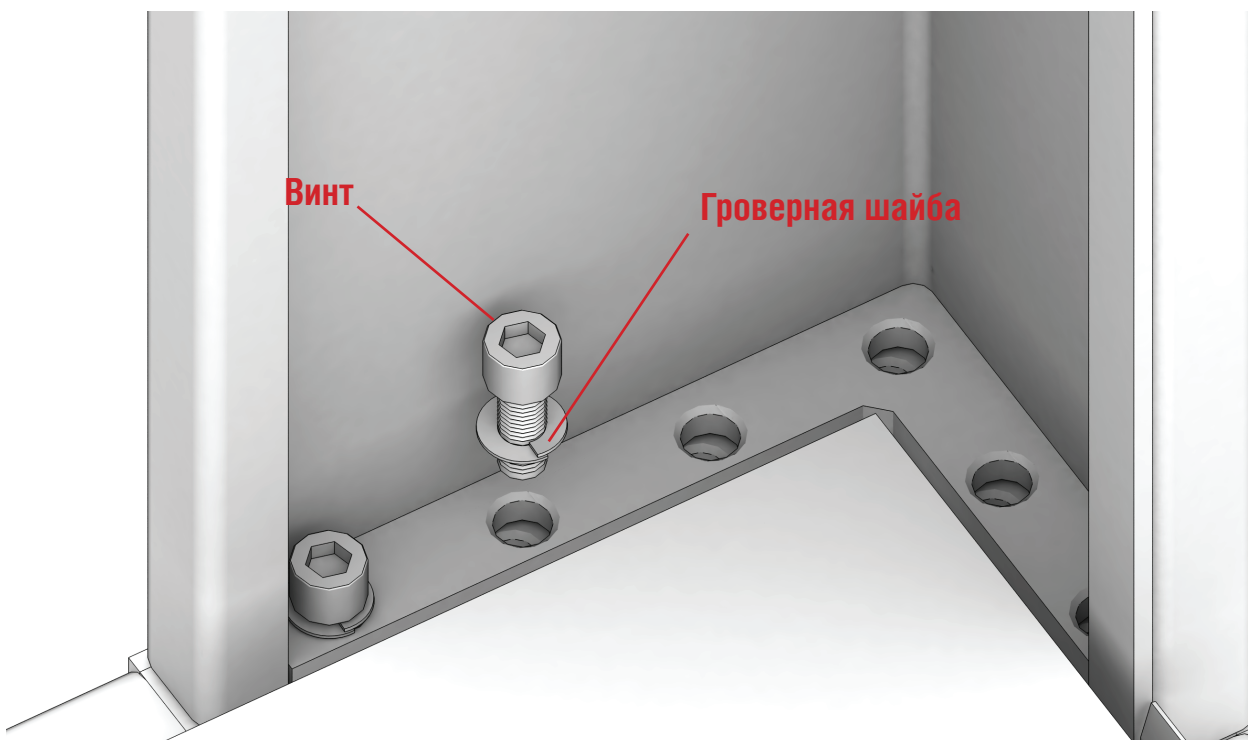


Рис. 5.7

Прикрутите угловую стойку блок-контейнера к нижней раме с помощью шести винтов (M12x40) и гроверной шайбы (M12). Не затягивайте болты! Прделайте аналогичные операции для всех оставшихся угловых стоек.

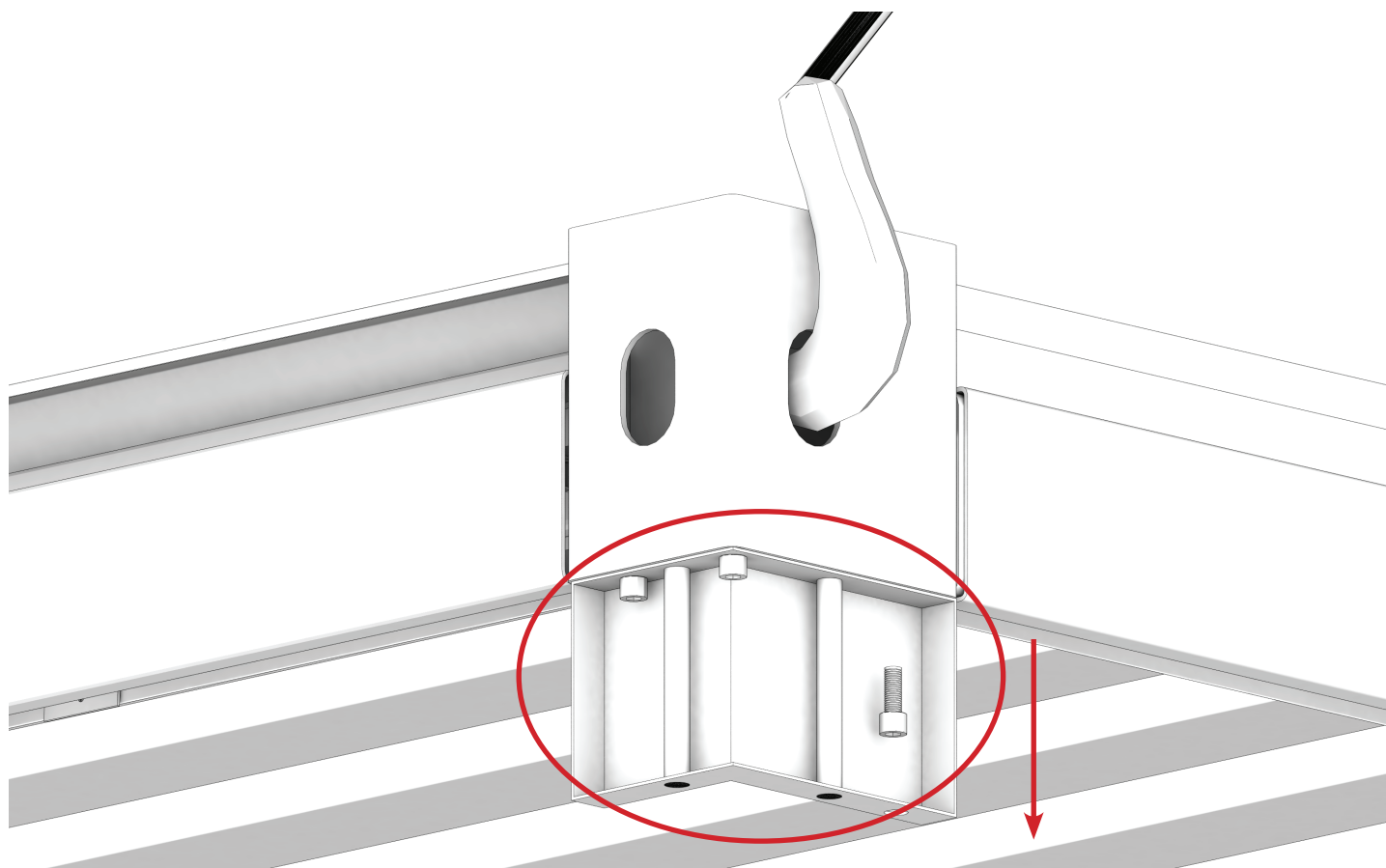


Рис. 5.8

Открутите транспортировочные стойки верхней рамы (крыши).

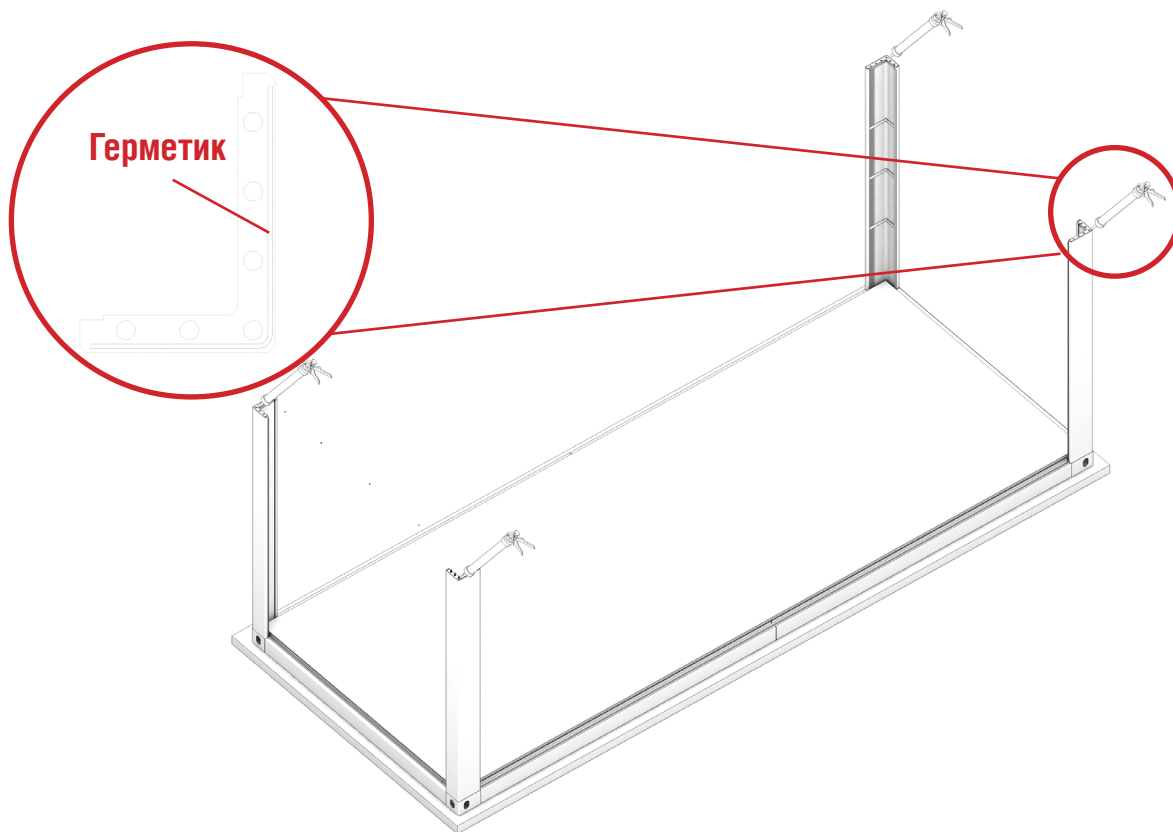


Рис. 5.9

Для герметичности соединения нанесите прозрачный герметик в местах соединения верхней рамы и угловой стойки.

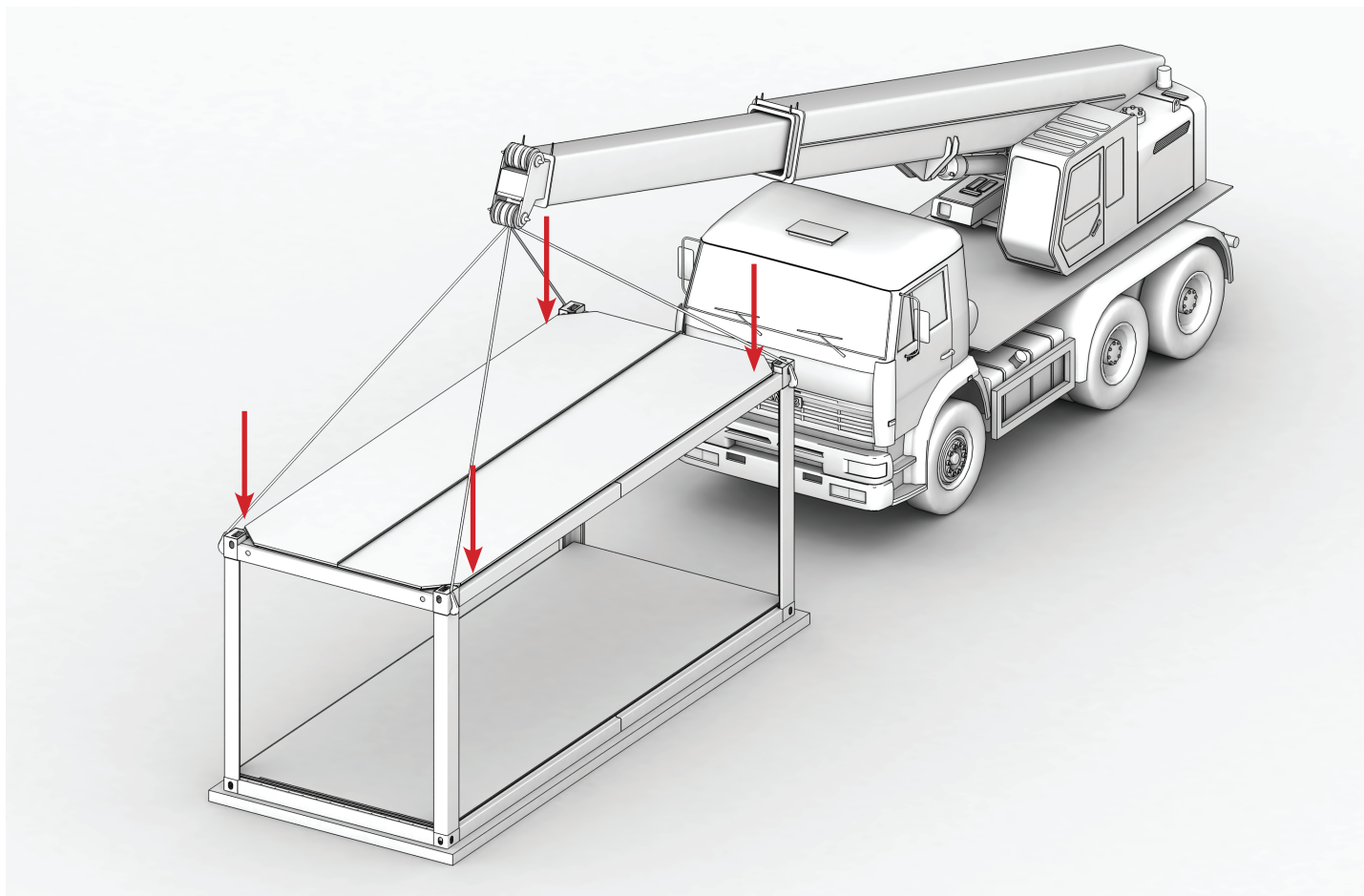


Рис. 5.10

С помощью крана или манипулятора установите крышу на угловые стойки блок-контейнера.

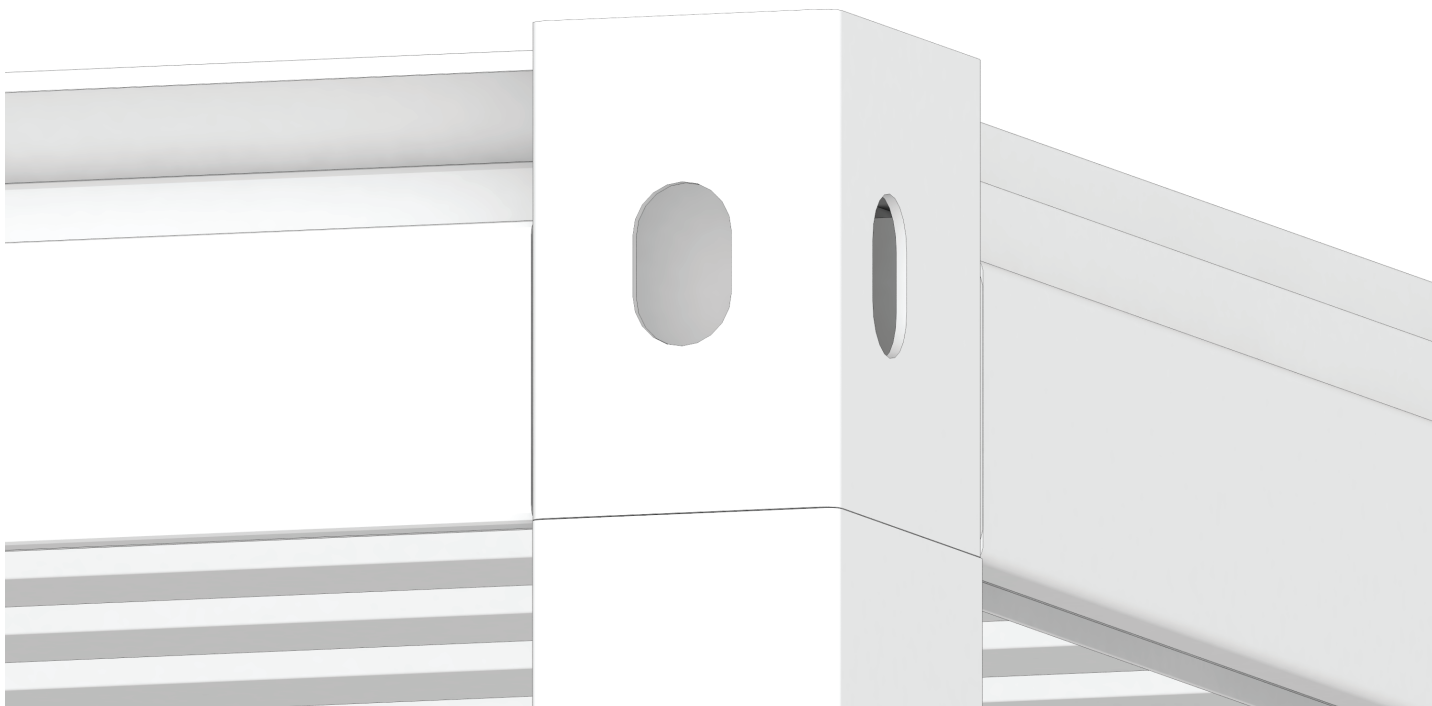


Рис. 5.10.1

Установите верхнюю раму (крышу) так, чтобы грани угловой стойки совпадали с гранями рамы блок-контейнера. Уберите излишки герметика (если имеется) ветошью.

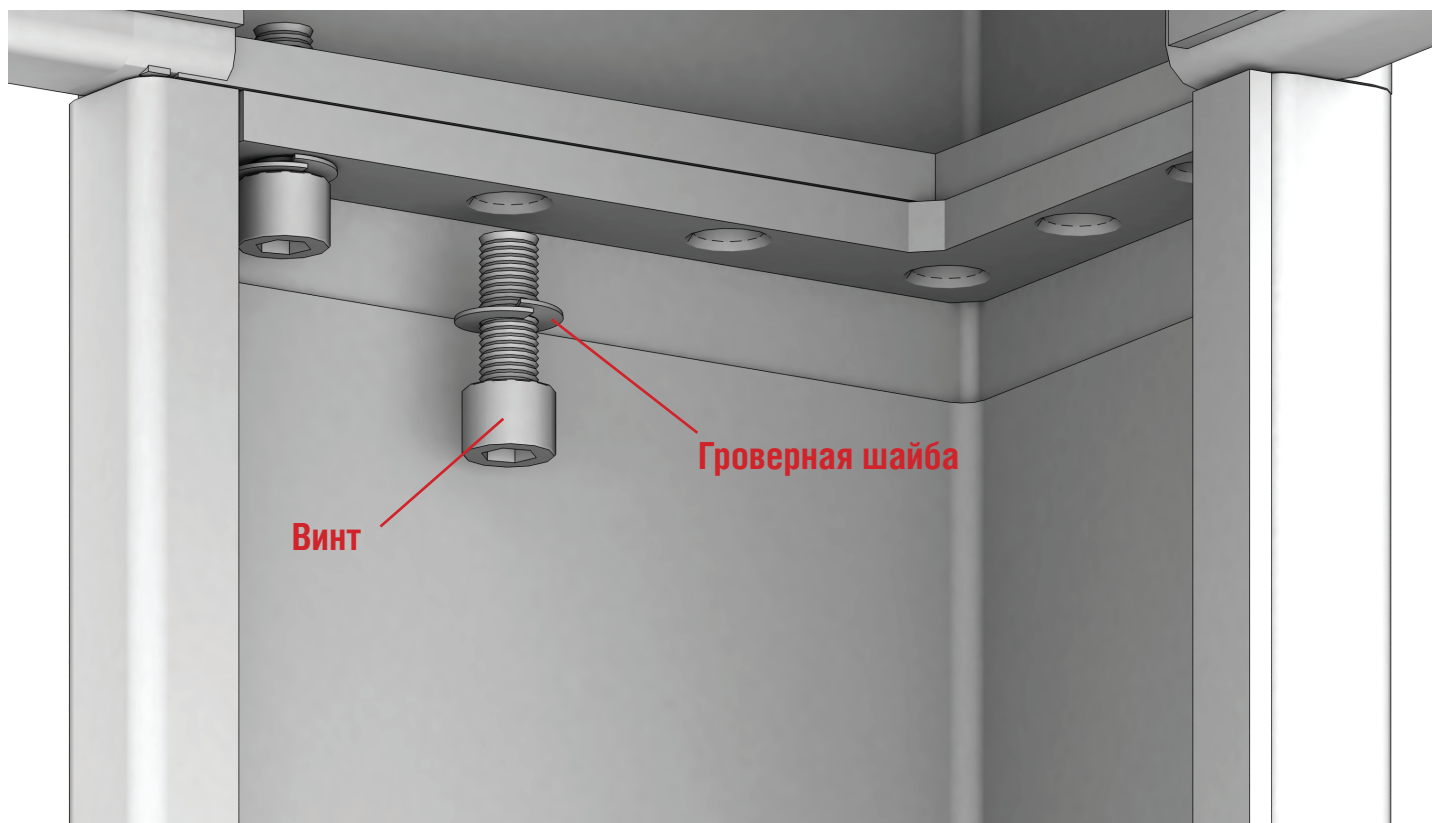


Рис. 5.11

Прикрутите верхнюю раму (крышу) блок-контейнера к угловым стойкам с помощью шести винтов (M12x40) и гроверной шайбы (M12).



Рис. 5.12

Затяните все винты на всех угловых стойках. Проверьте вертикальность установки всех боковых стоек. Каркас блок-контейнера собран. В отдельных случаях, затягивать все винты необходимо после стяжки всех блок-контейнеров между собой.

6. ВИДЫ ПАНЕЛЕЙ

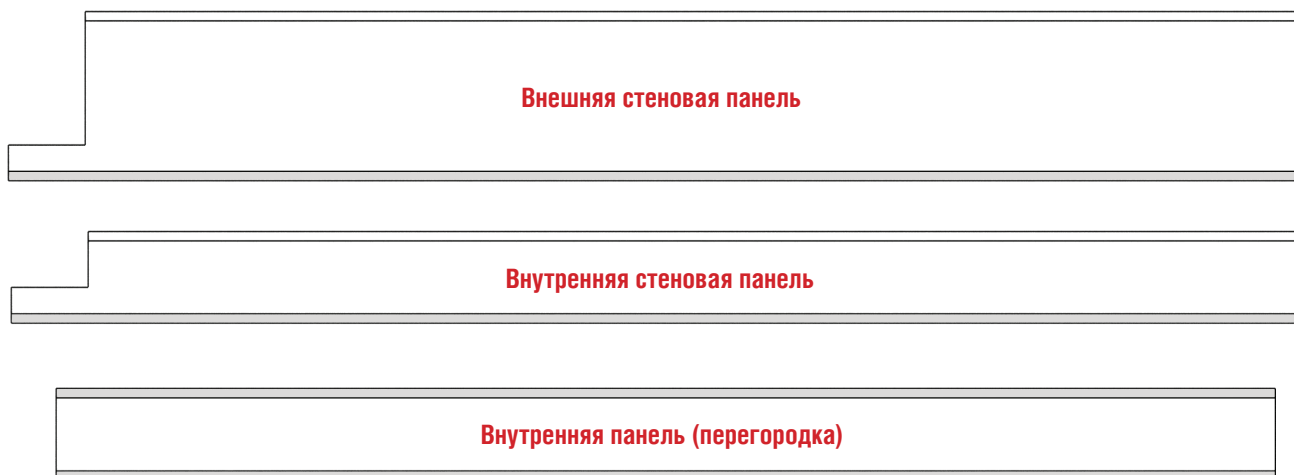


Рис. 6.1

При монтаже модульного здания из блок-контейнеров используются несколько видов панелей.

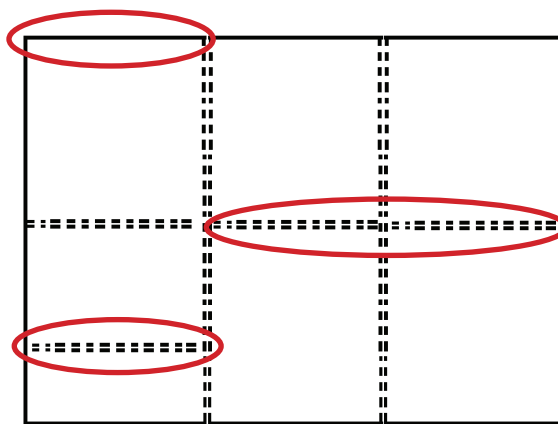
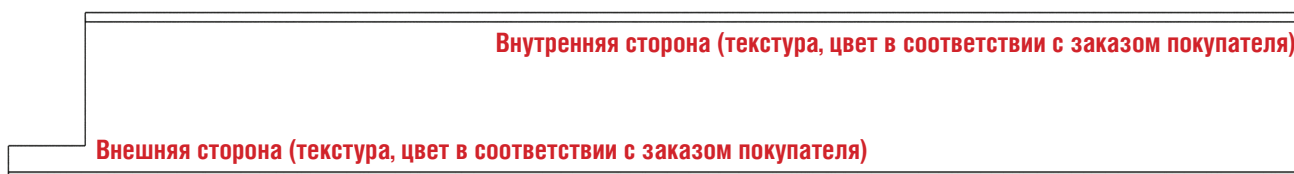


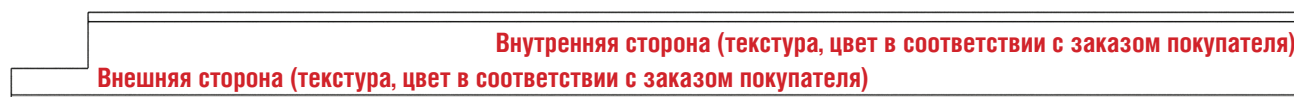
Рис. 6.2

Пример сборки модульного здания.

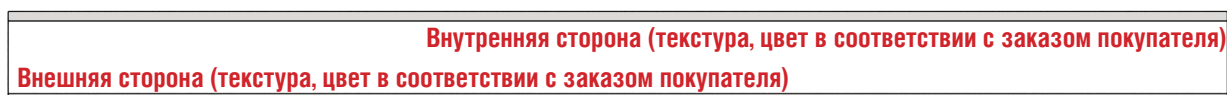
1. Внешняя стеновая панель. Используется для монтажа внешних стен блок-контейнера.



2. Внутренняя стеновая панель. Используется для монтажа внутренних стен при стыковке блок-контейнеров.



3. Внутренняя панель (перегородка). Используется для монтажа перегородок внутри блок-контейнеров.



7. УСТАНОВКА ПАНЕЛЕЙ

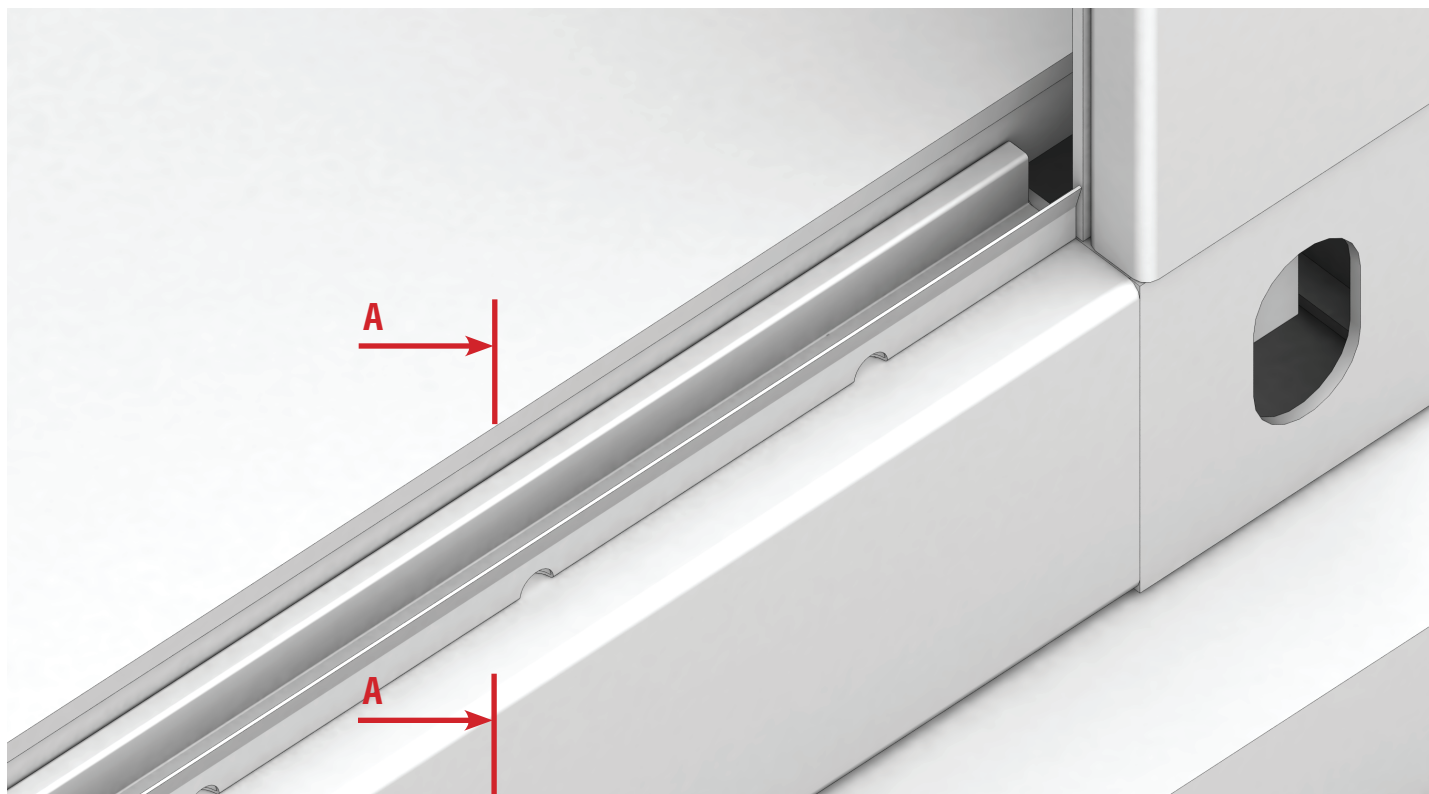


Рис. 7.1

Возьмите профиль фасадный и установите его по всему периметру на профиль нижней рамы.

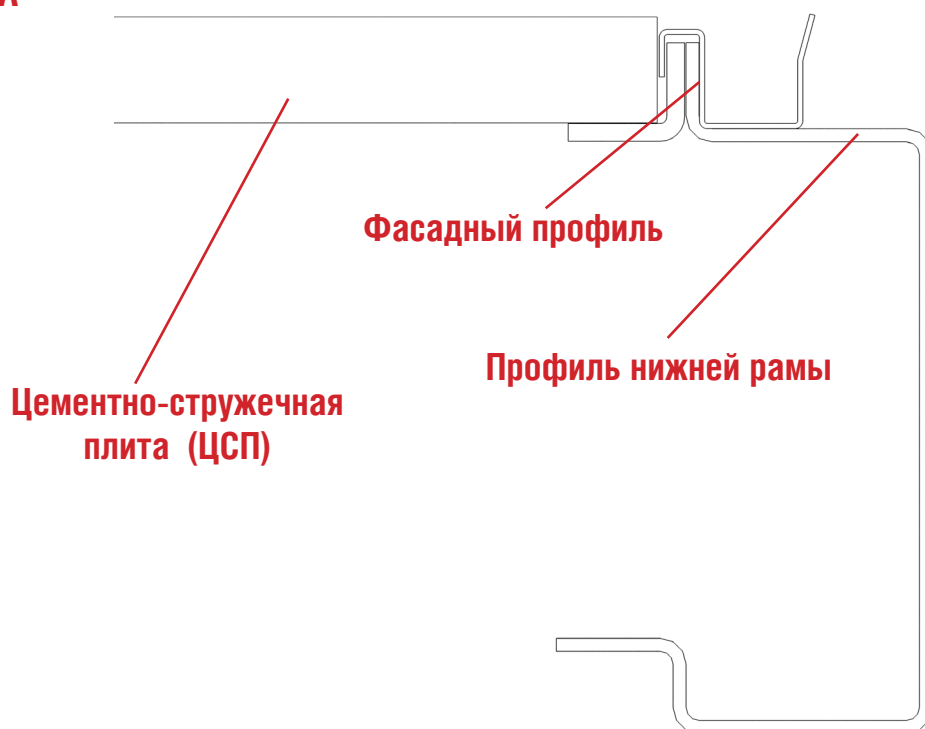
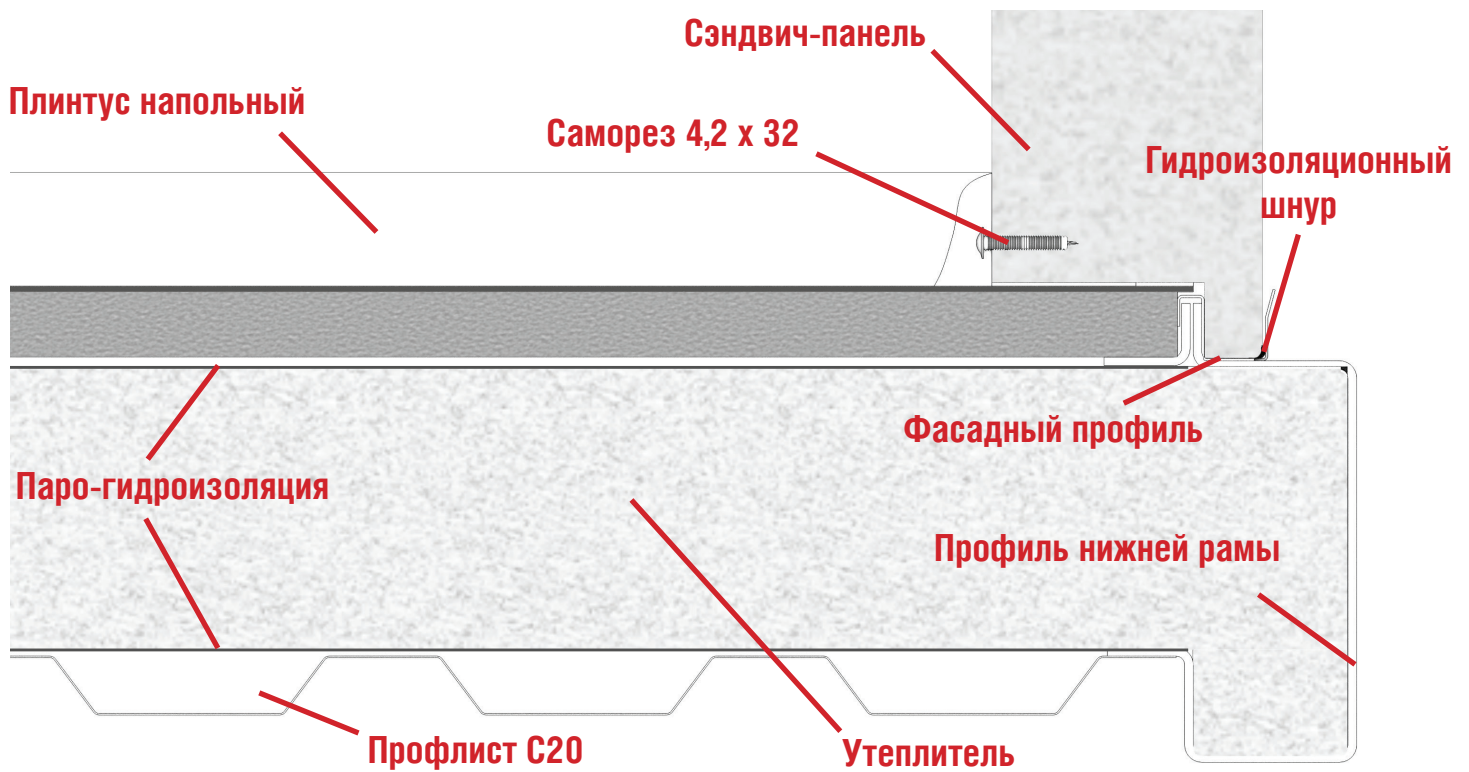
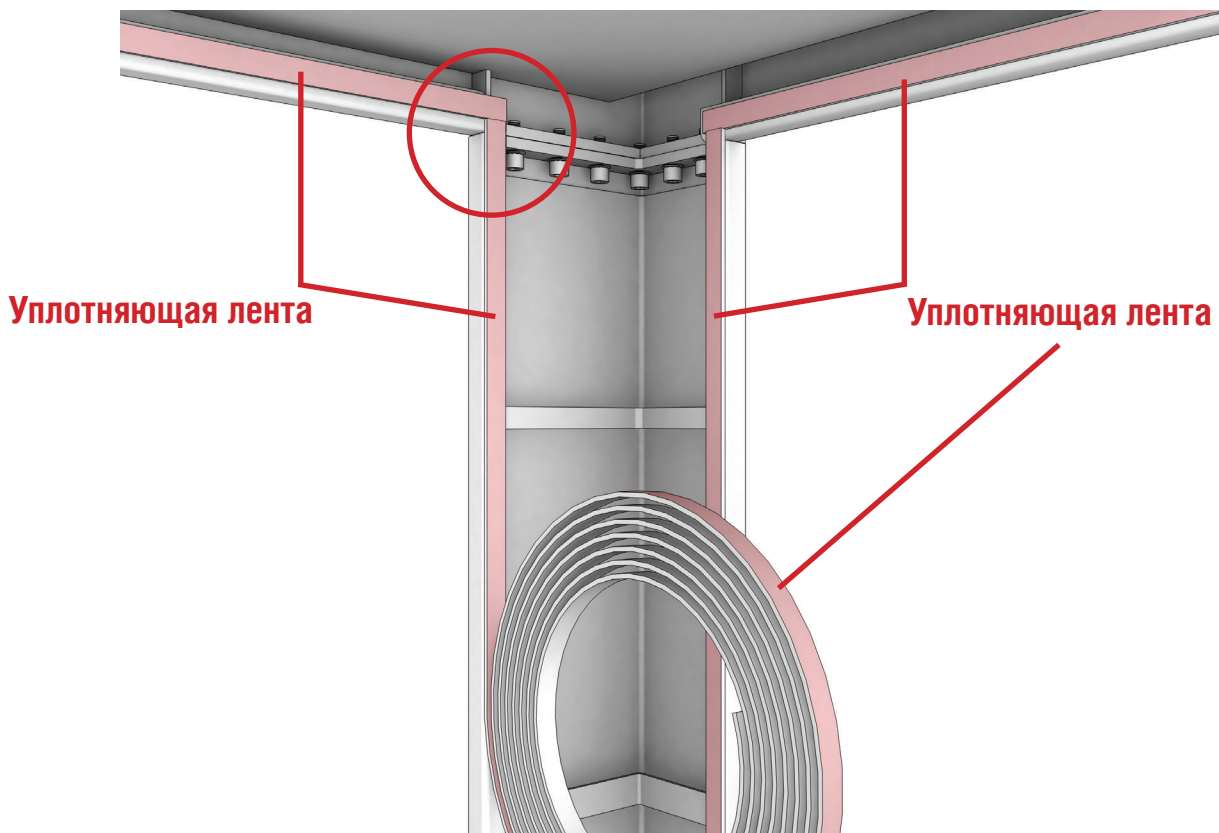
A - A

Рис. 7.2.1

Сечение узла стыковки фасадного профиля с профилем нижней рамы блок-контейнера.



7.2.2 Сечение нижнего угла блок-контейнера



7.3

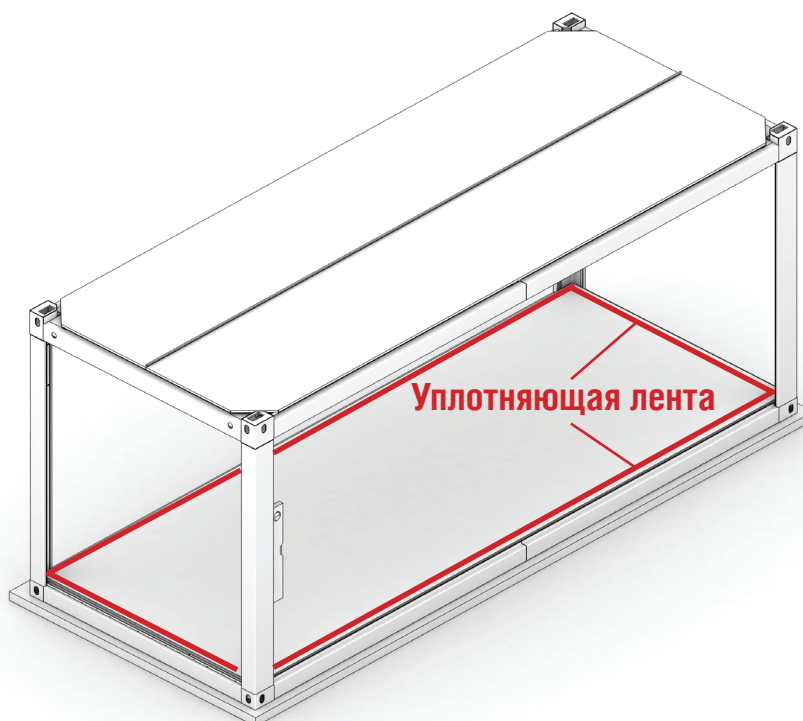
Очистите поверхность верхней рамы и угловых стоек блок-контейнера. Наклейте равномерно по периметру рамы уплотняющую самоклеящуюся ленту.

Внимание! Уплотняющую ленту необходимо клеить без натяжки и непосредственно перед установкой стеновых панелей.



7.3.1

Обратите внимание, что уплотняющая лента клеится без зазоров, натяжки, равномерно по всему периметру блок-контейнера, как показано на примере (рисунок 7.3.1).



7.4

Очистите поверхность края пола блок-контейнера. Наклейте по периметру края пола уплотняющую самоклеящуюся ленту. Уплотняющую ленту необходимо клеить только в местах установки внешних стеновых панелей (в местах установки внутренних перегородок (панелей), клеить ленту не нужно).

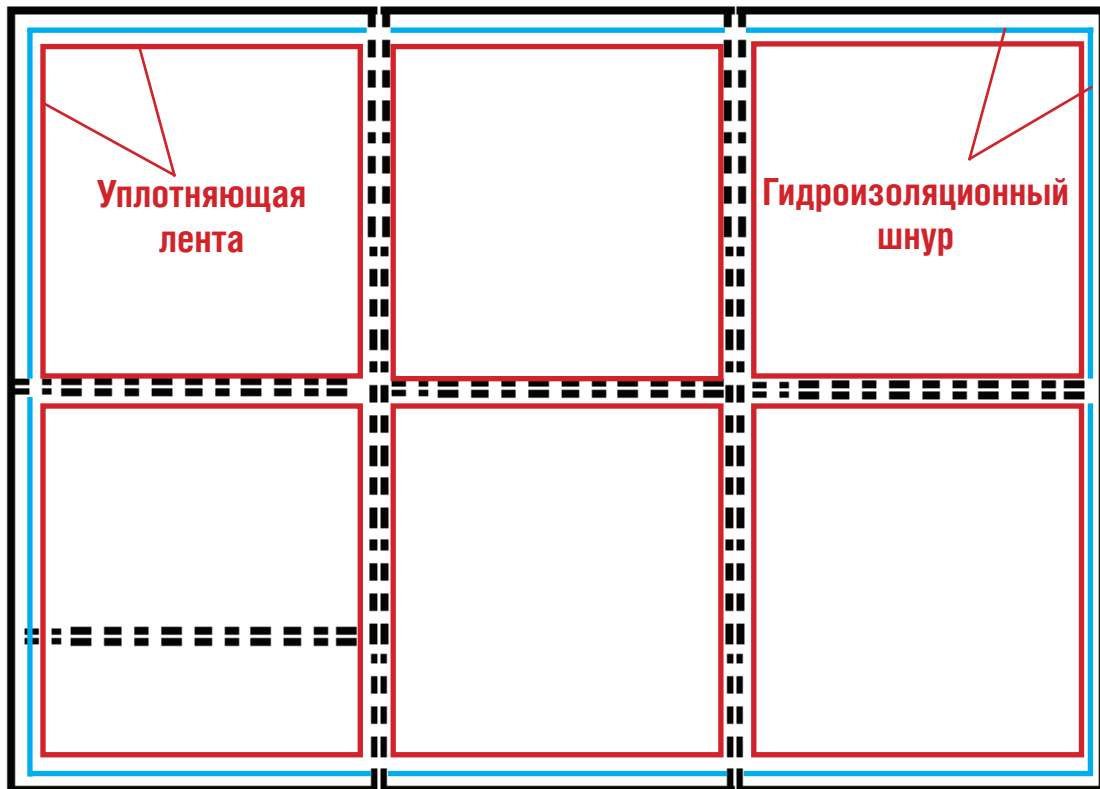


Рис.7.4.1

Пример схемы установки уплотняющей ленты и гидроизоляционного шнура при стыковке нескольких блок-контейнеров.



Рис.7.5

Установите гидроизоляционный шнур в фасадный профиль блок-контейнера. Гидроизоляционный шнур необходимо прокладывать только в местах установки внешних стеновых панелей (в местах установки внутренних стеновых панелей, перегородок панелей, устанавливая гидроизоляционный шнур не нужно). Пример – рисунок 7.4.1



Рис.7.6

Сечение узла стыковки фасадного профиля с профилем нижней рамы блок-контейнера.

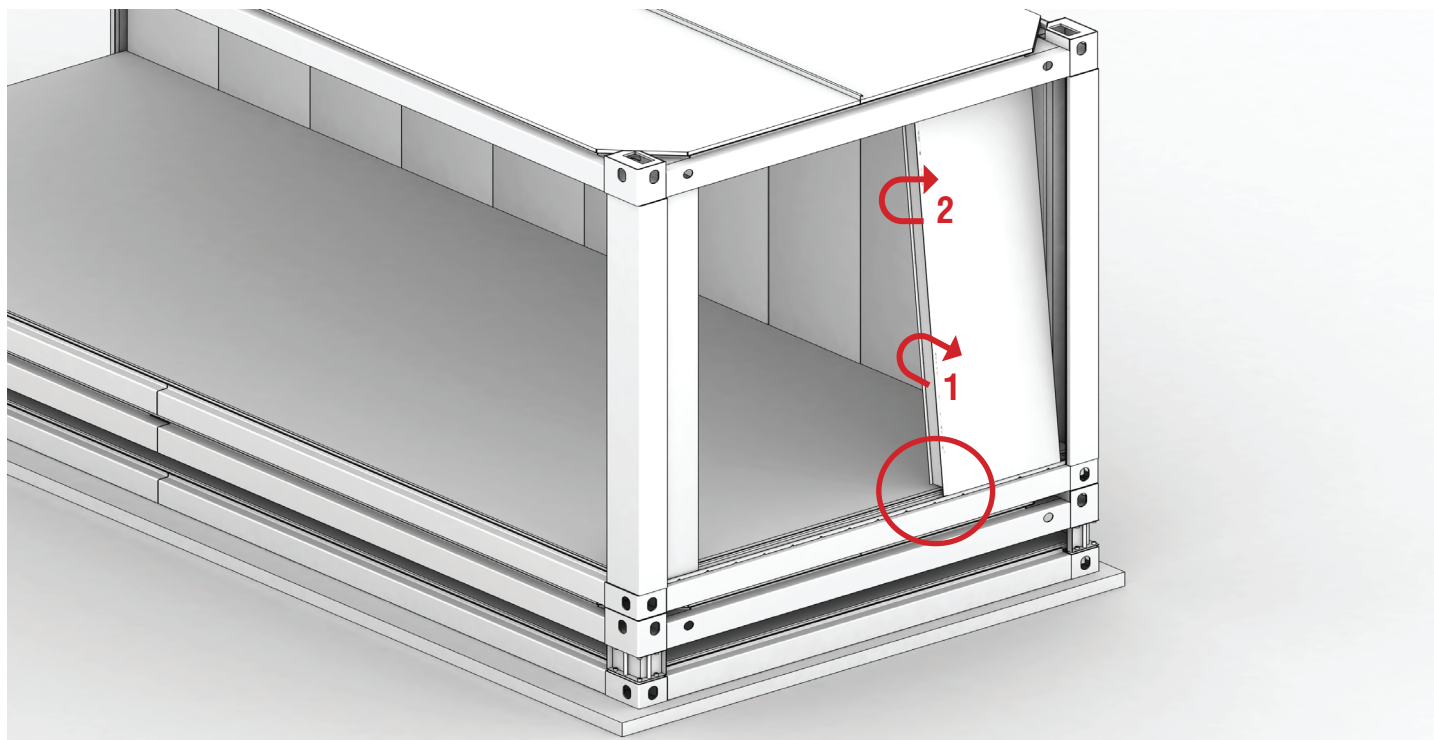


Рис.7.7

Установите нижний край первой стеновой панели в паз фасадного профиля нижней рамы блок-контейнера. Поднимите стеновую панель вертикально. При монтаже 2-х или 3-х этажных блок-контейнеров начинайте сборку с верхнего этажа, при этом нижние этажи транспаков остаются в собранном виде

Внимание! Начинать установку стеновых панелей необходимо с короткой стороны блок-контейнера и двигаться в соответствии со схемой сборки, которую предоставляет завод-изготовитель.



Рис.7.7.1

Установленная стеновая панель в фасадном профиле.



Рис.7.8

Проверьте правильность установки стеновой панели по уровню (вертикальность, горизонтальность).

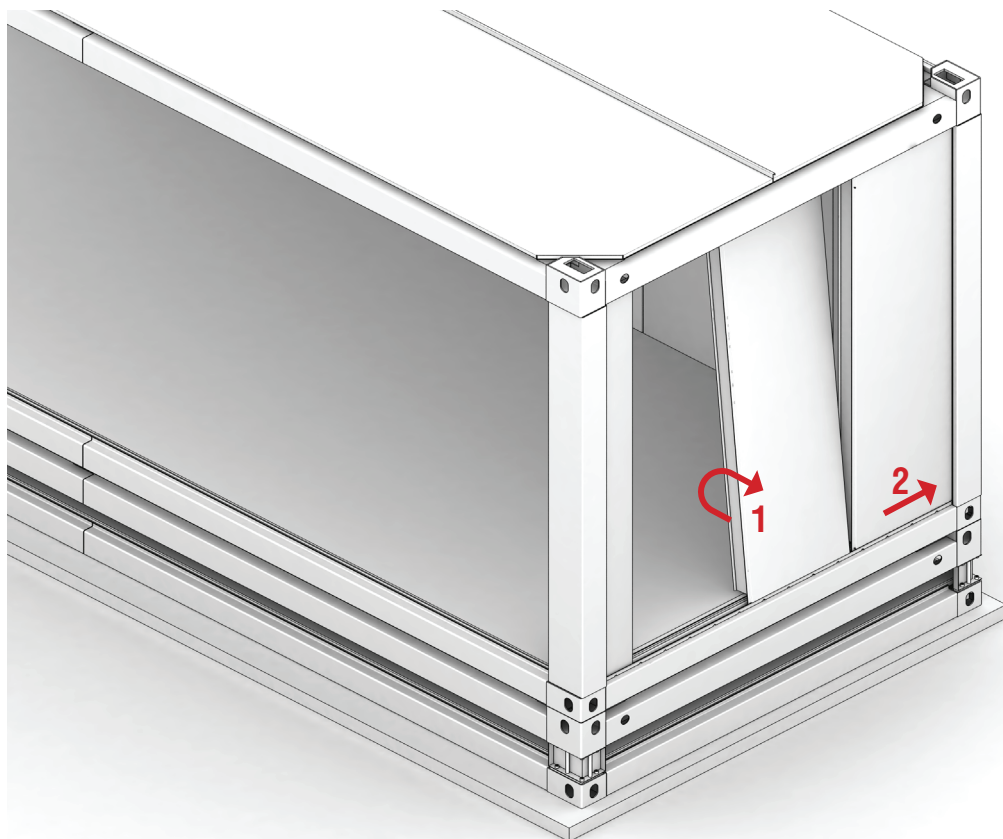


Рис.7.9

Продолжайте сборку стеновых панелей аналогичным образом согласно схемы сборки.

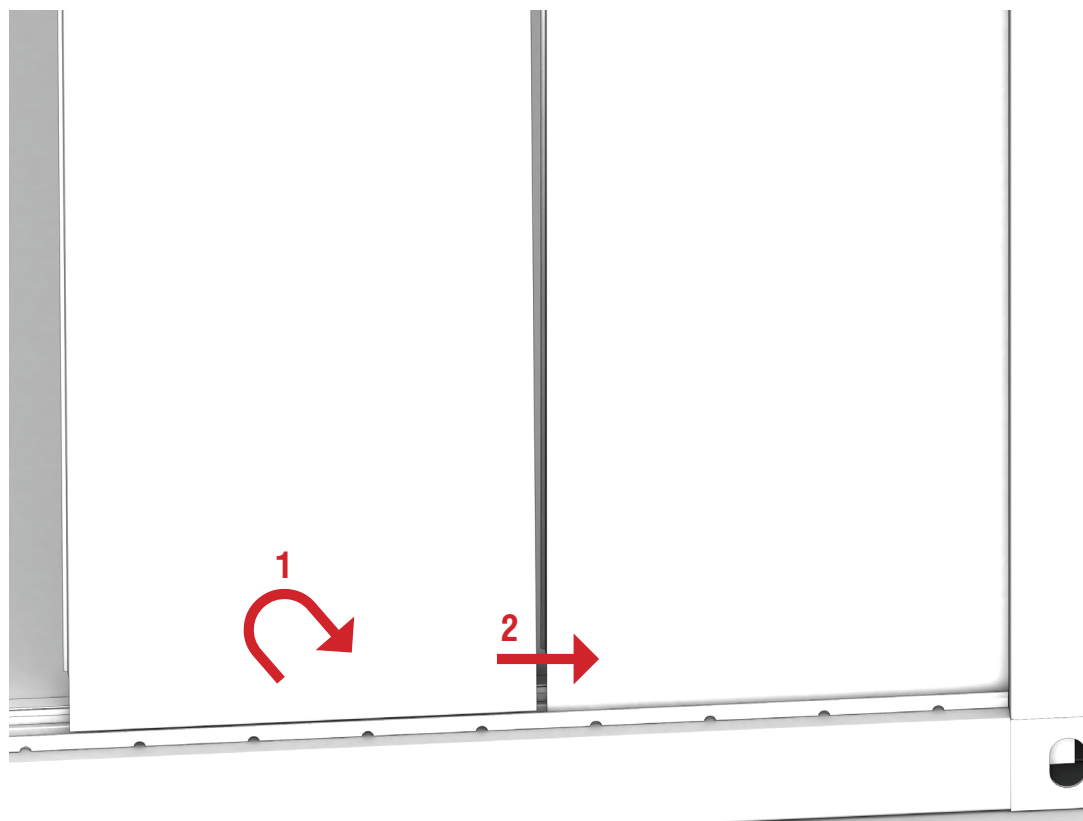


Рис.7.9.1

Обратите внимание, что при смещении панели в сторону установленной ранее стеновой панели уплотняющая лента не должна разрываться, натягиваться и смещаться.

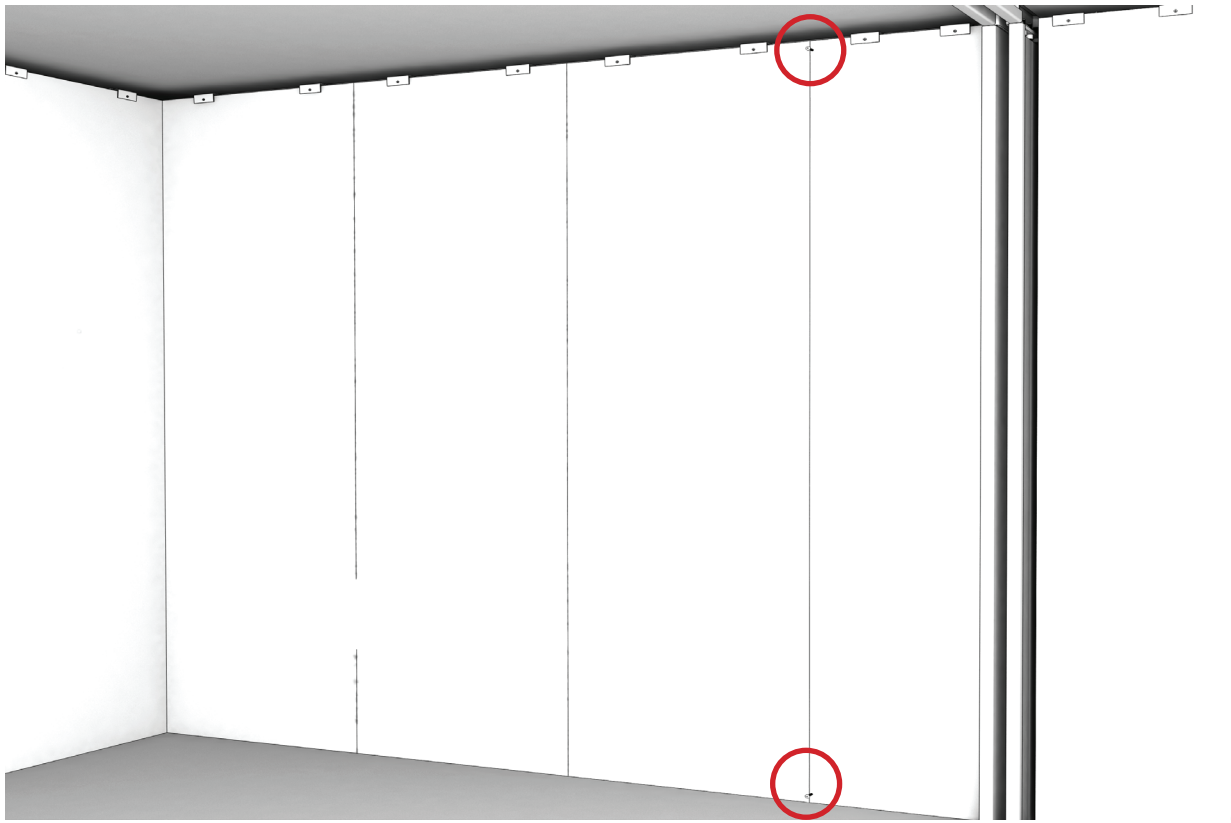


Рис.7.9.2

Для «плотной» стыковки стеновых панелей между собой рекомендуется зафиксировать стык панелей саморезом 4.2x19 снизу и сверху. Саморез вкрутить в замок панелей.

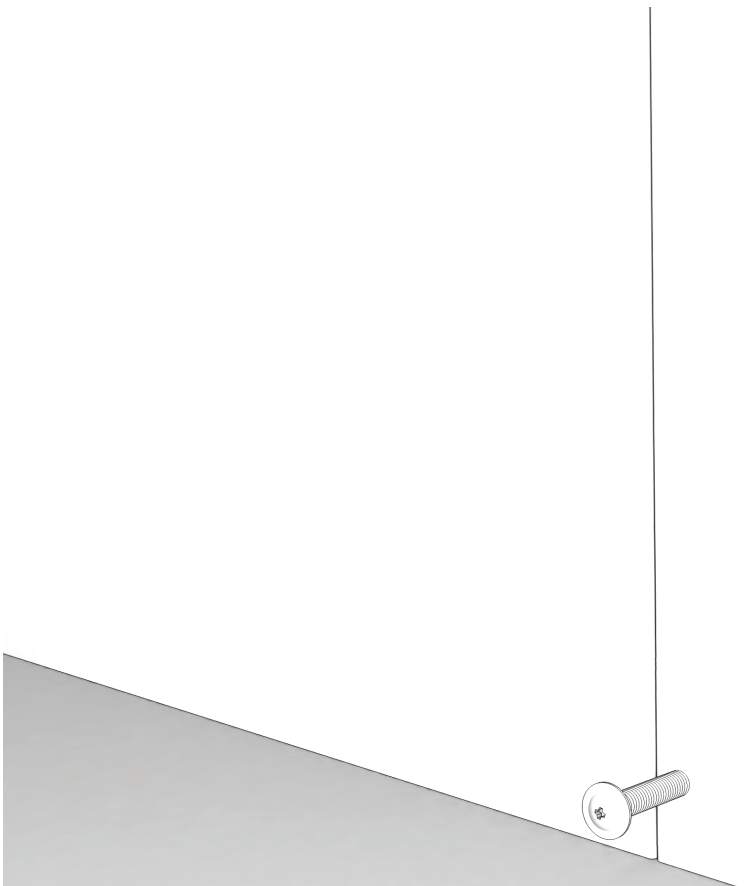


Рис.7.9.3

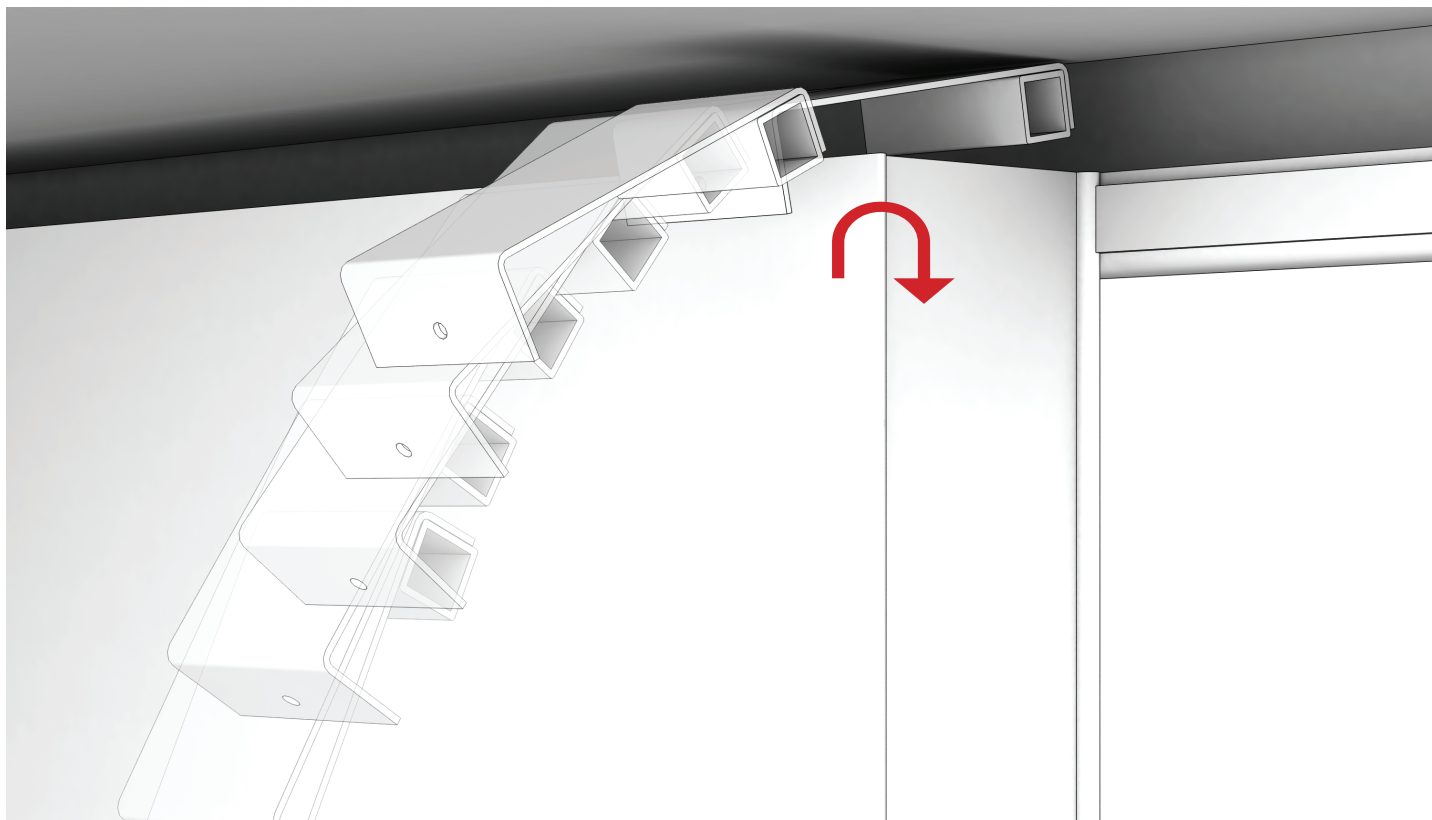


Рис.7.10

Приподняв фольгированный уплотнитель, установите прижимы стеновой панелей сверху по 2 штуки на одну панель. Прижимы устанавливаются на расстоянии 50 мм от края стеновой панели.

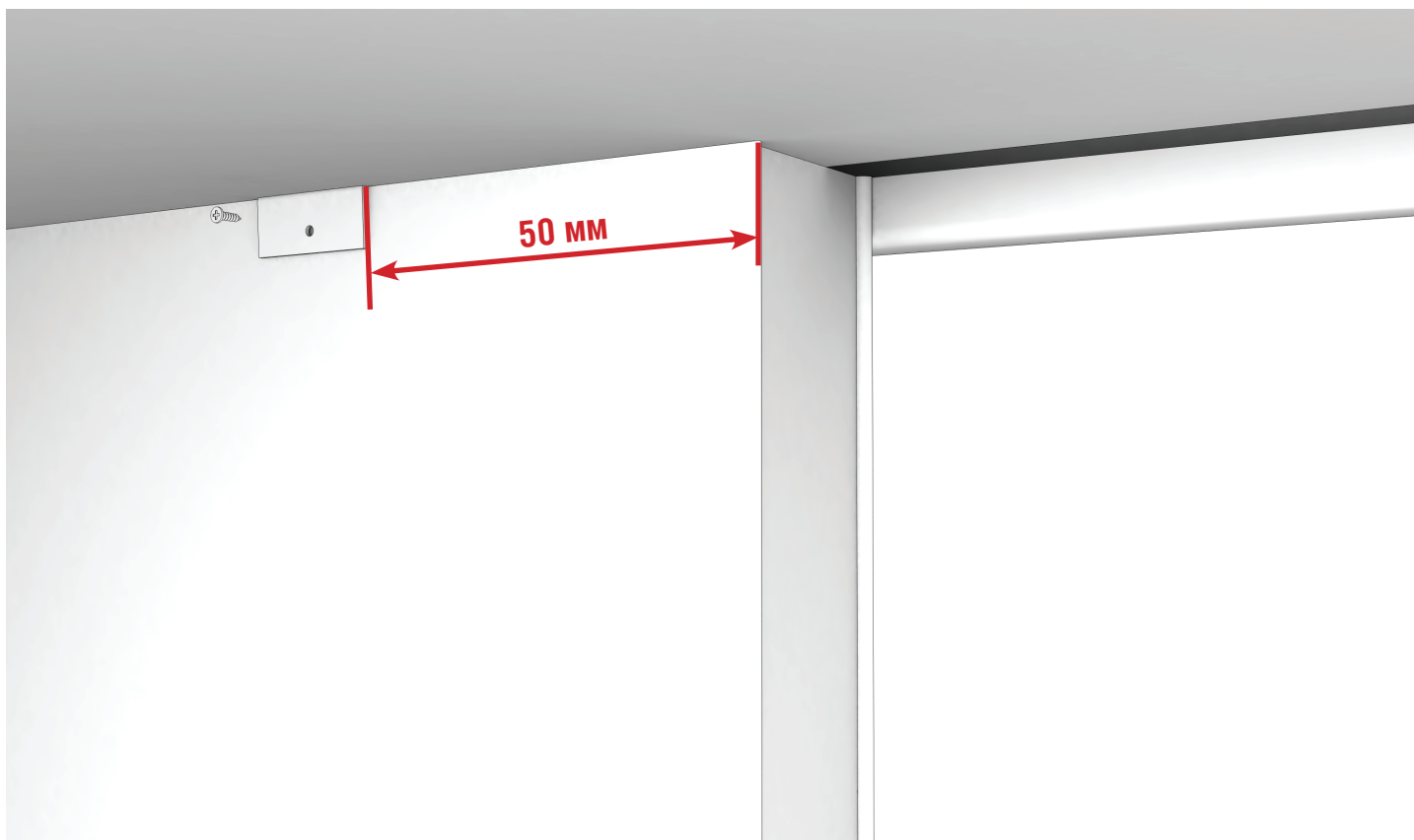


Рис.7.10.1

Зафиксируйте прижимы с помощью саморезов без сверла с прессшайбой белого цвета.

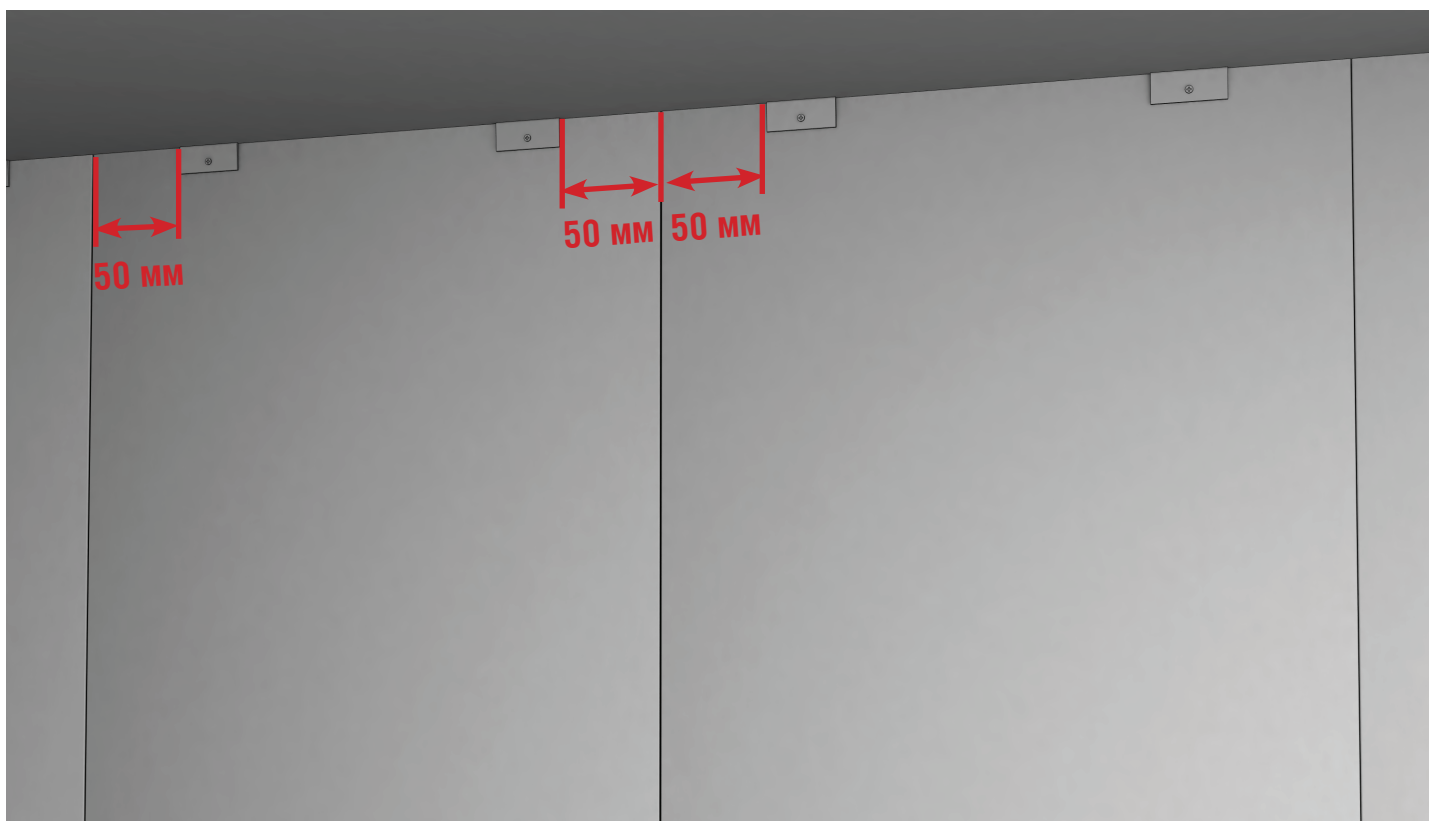


Рис.7.10.2

Установите следующую стеновую панель. При стыковке панелей между собой в шип-паз, необходимо прижимать панели как можно плотнее. Установите прижимы.



Рис.7.10.3

Зафиксируйте прижимы с помощью саморезов без сверла с прессшайбой белого цвета.



Рис.7.11

Необходимо зафиксировать угловую стеновую панель. Для этого просверлите отверстия диаметром 5,5 мм через стеновую панель и усиливающей перемычки угловой стойки.



Рис.7.11.1

Фиксация стеновой панели. По готовым отверстиям вкрутите саморезы с потайной головкой через стеновую панель в усиливающие перемычки угловой стойки. Внимание! Саморезы вкрутить до касания шляпки самореза стеновой панели. Не допускается деформация (замятие) стеновой панели.

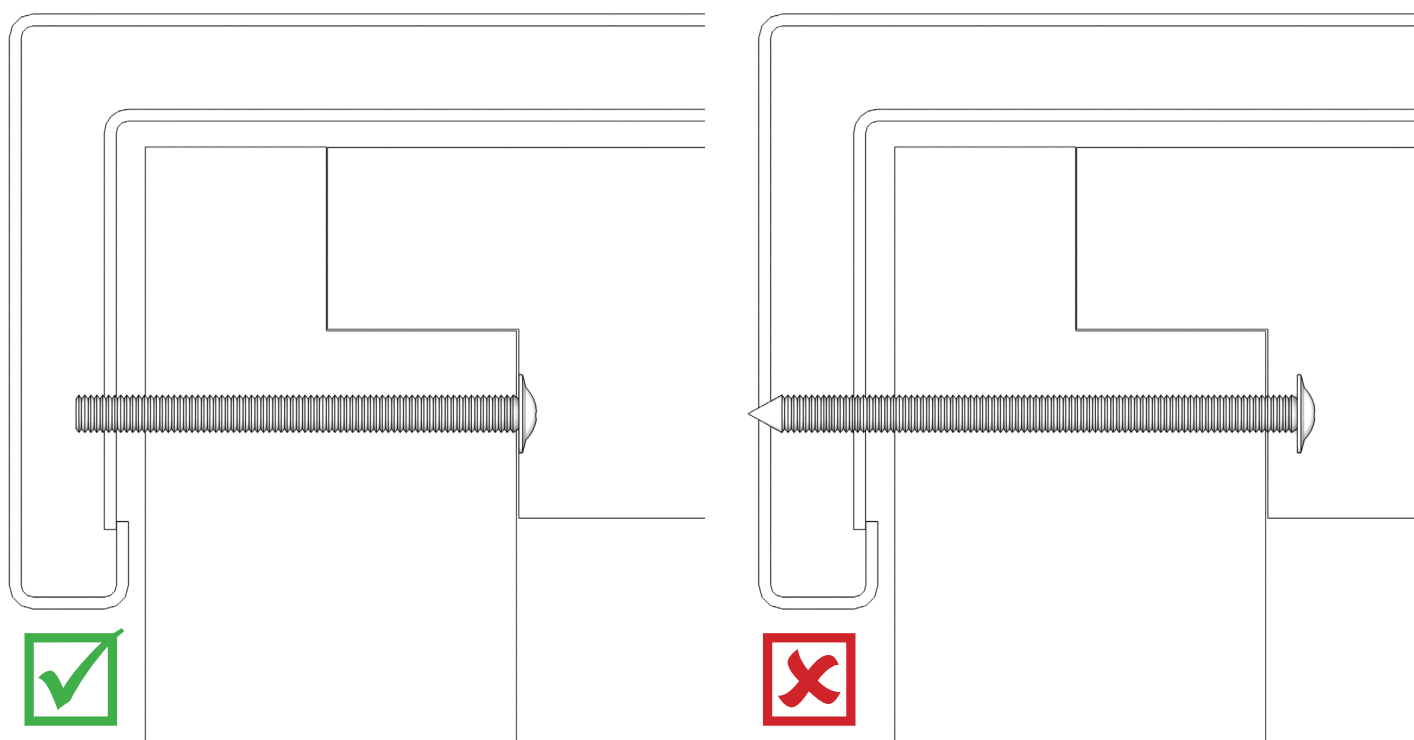


Рис.7.11.2

В случае использования стеновых панелей с большим утеплением саморез подрезать с помощью болгарки. Длина самореза должна быть равной толщине стеновой панели плюс 10 мм.

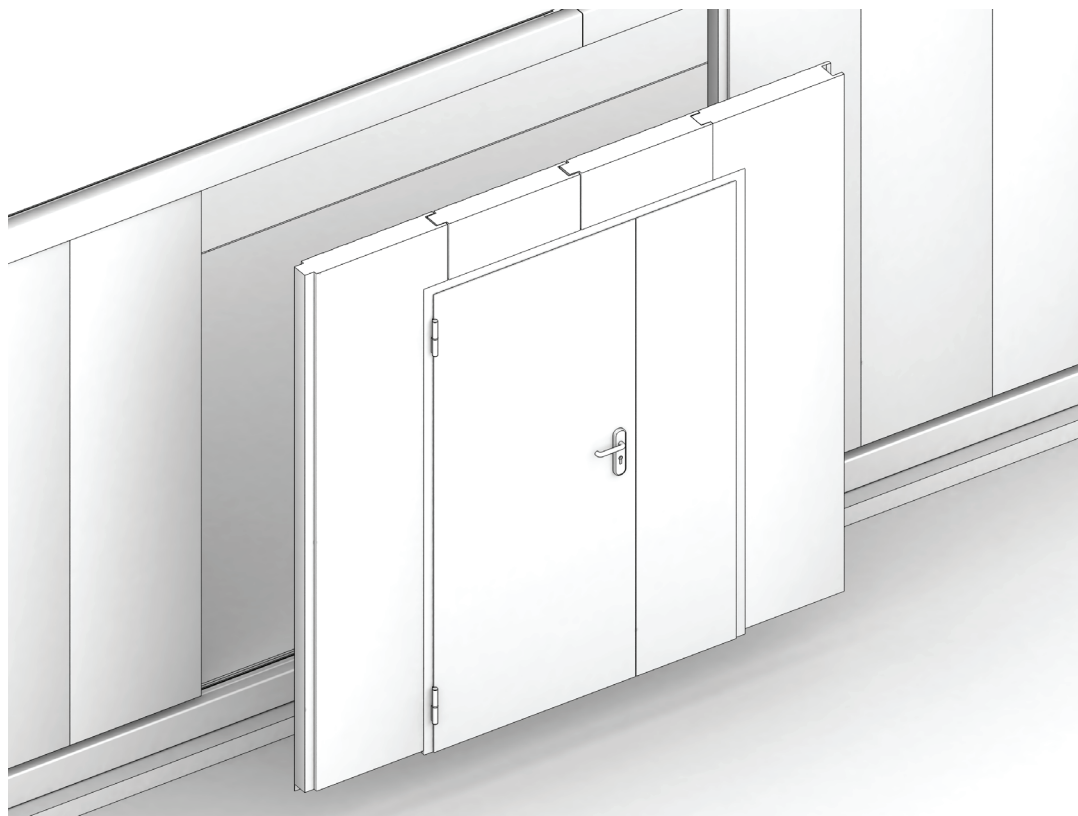


Рис.7.12

Продолжайте сборку стеновых панелей в соответствии со схемой. В случае установки стеновых панелей с предустановленной дверью/окном, устанавливайте стеновые панели без их демонтажа.

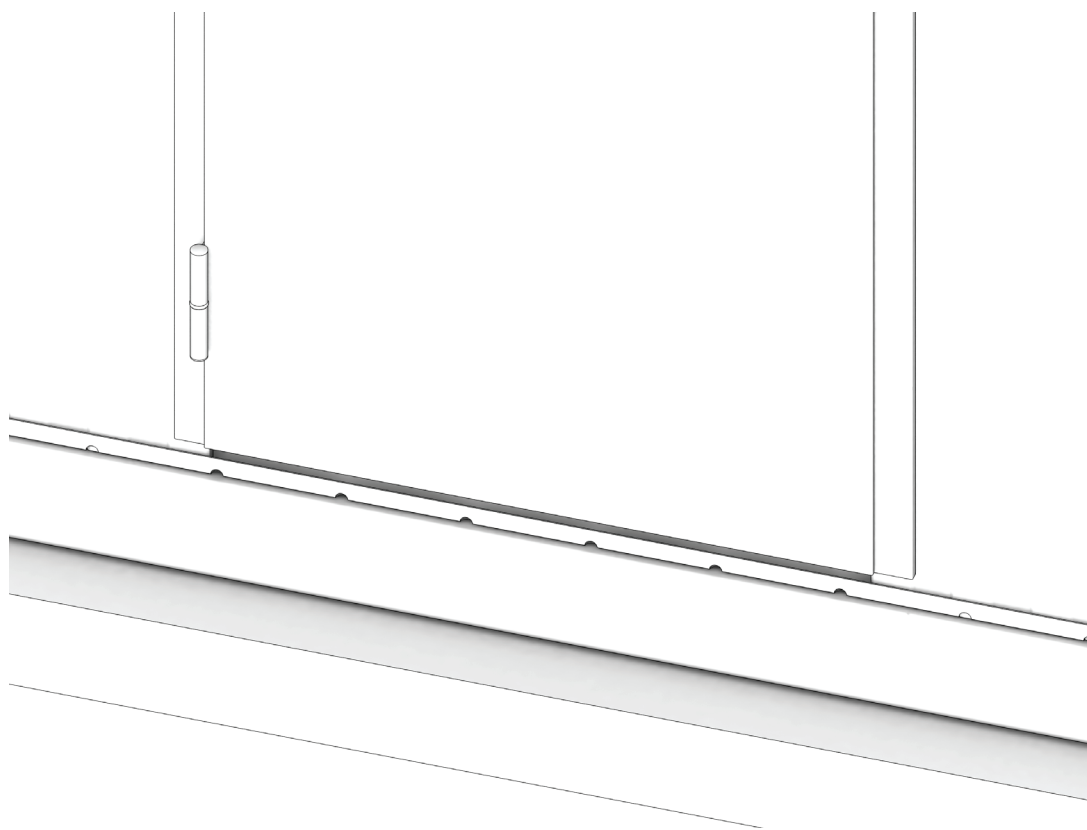


Рис.7.12.1

Установка панели с предустановленной дверью установить, как показано на рисунке 7.12.1. В дальнейшем, порог закроется декоративным добором.



Рис.7.13

Соберите блок-контейнер в соответствии со схемой сборки.

8.СБОРКА МОДУЛЬНОГО ЗДАНИЯ.

СТЫКОВКА БЛОК-КОНТЕЙНЕРОВ

Сборка модульного здания необходимо проводить в соответствии со схемой сборки. Так как каждый блок-контейнер имеет свою маркировку, то фирма изготовитель (Дорхан) рекомендует придерживаться последовательности сборки модульного здания в соответствии со схемой. В зависимости от различных условий, а также подготовки фундамента может быть применена иная последовательность сборки модульного здания – данная последовательность сборки согласовывается с фирмой изготовителем (Дорхан) на основе анализа полученной информации от клиента.

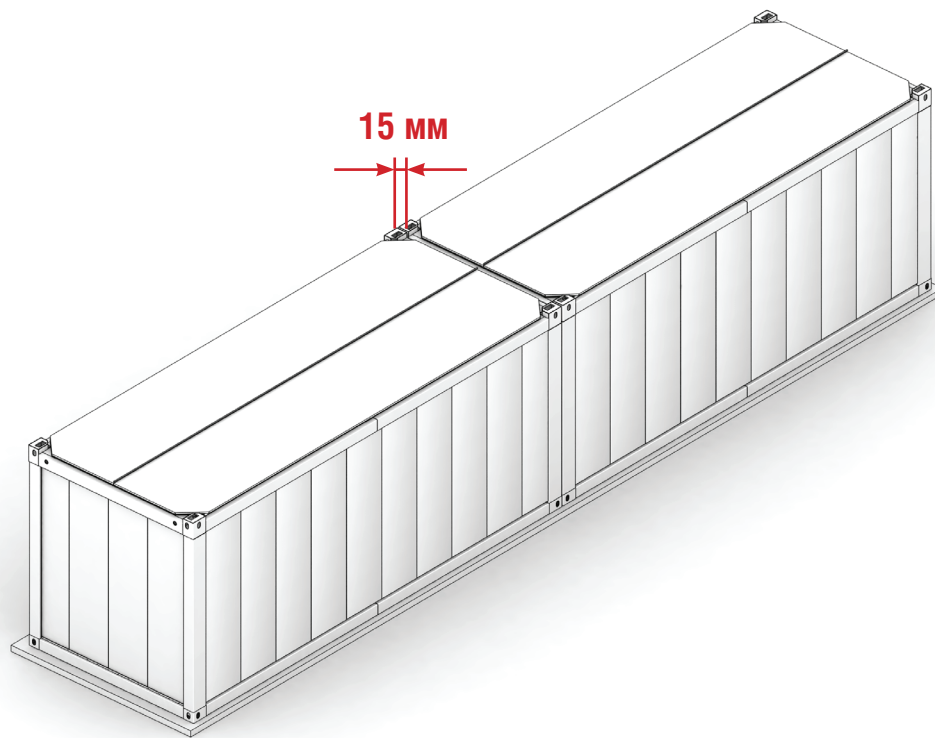
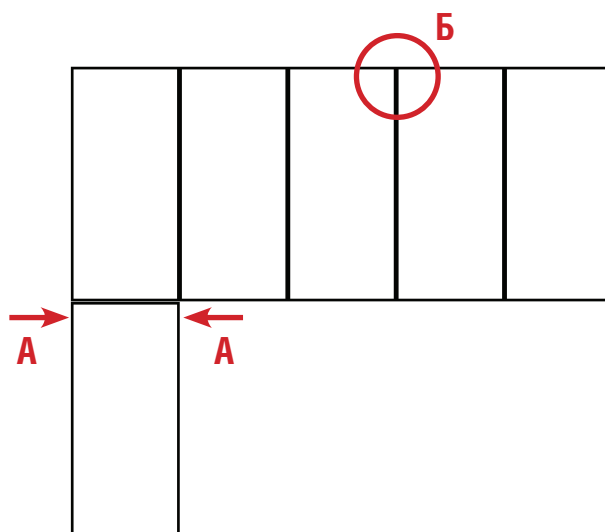


Рис.8.1

Соберите блок-контейнер в соответствии со схемой сборки. Следующий блок-контейнер установите их на расстоянии 15 мм к предыдущему.



8.2

Пример сборки модульного здания из нескольких блок-контейнеров. Установка уплотнителя.

Перед установкой резинового уплотнителя, рекомендуется смазать поверхности рамы силиконовой гидроизолирующей смазкой.

А - А

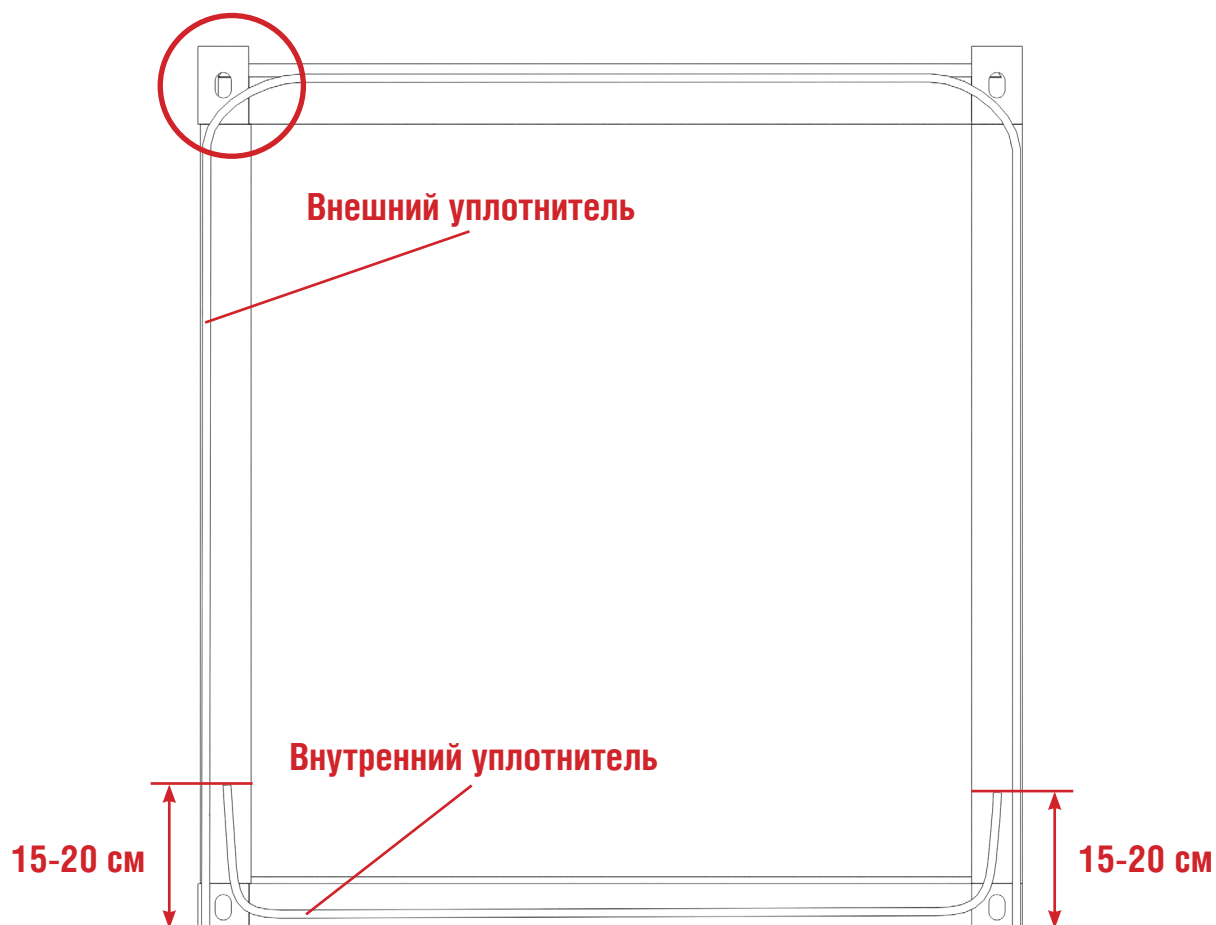


Рис.8.3

Проложите резиновый уплотнитель с внешней стороны блок-контейнера по линии, показанной на рисунке 8.3. Заходите внутрь блок-контейнера. Проложите такой же резиновый уплотнитель с внутренней стороны блок-контейнера по линии на рисунке 8.3. Нахлест должен составлять 20 см. Для правильной установки уплотнителя воспользуйтесь деревянным клином для пробивки уплотнителя на стыках блок-контейнеров (см. инструмент для общестроительных работ)

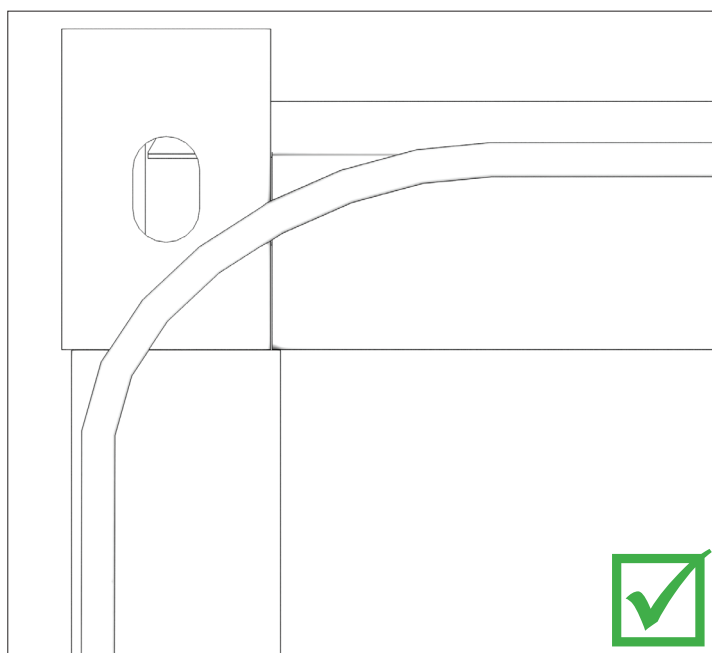


Рис.8.3.1

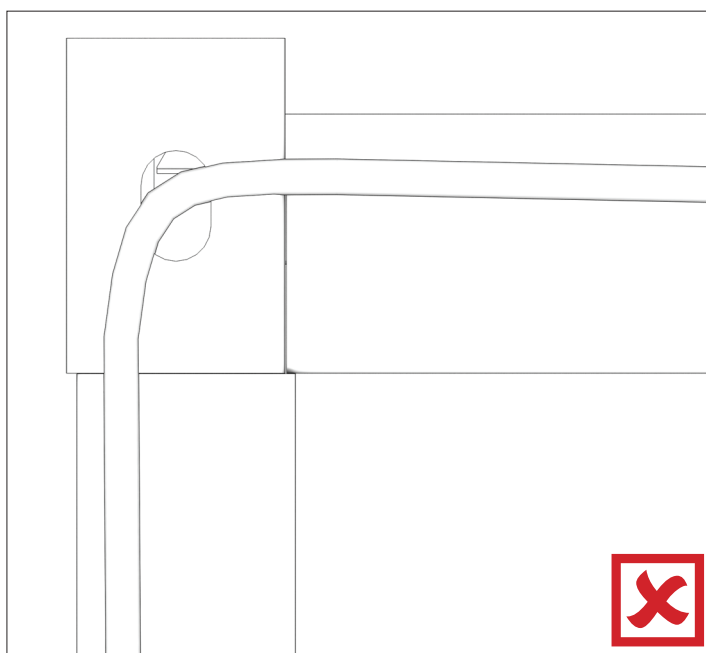


Рис.8.3.1

Убедитесь, в правильности установки резинового уплотнителя (см. рис. 8.3.1).

Б

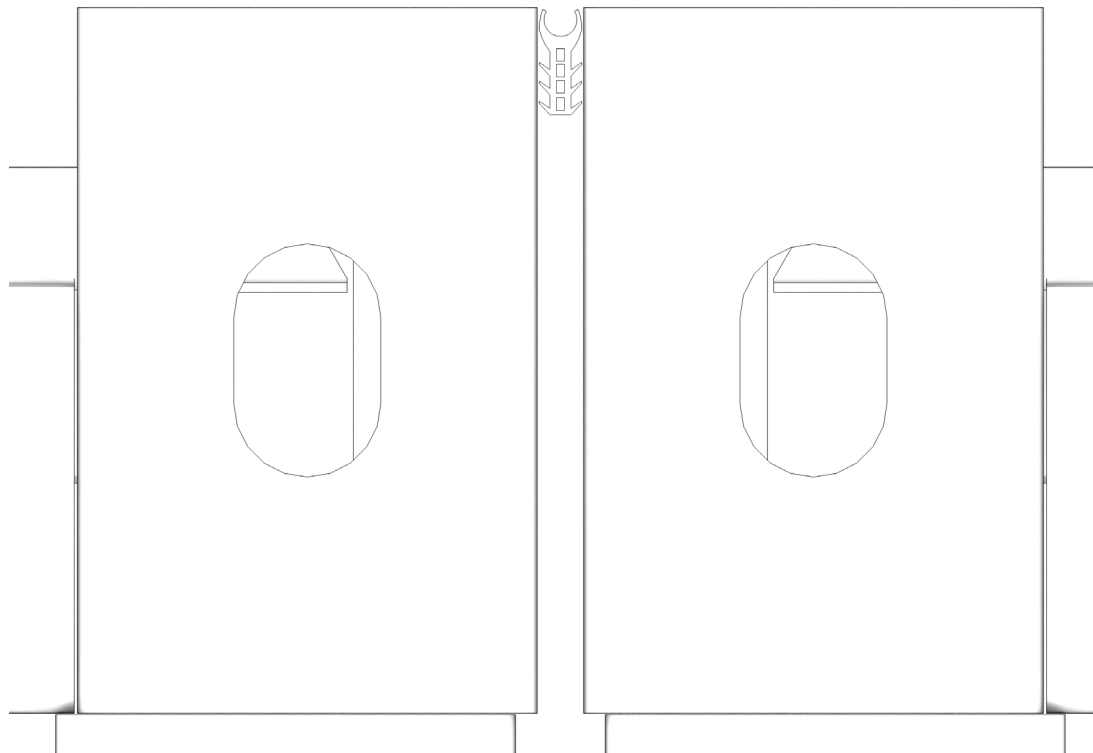


Рис.8.4

Резиновый уплотнитель, установленный в зазор между блок-контейнеров, должен принимать геометрию «лепестка», как показано на рисунке 8.4. На рисунке 8.4.1 показан пример «неверное установка уплотнителя».

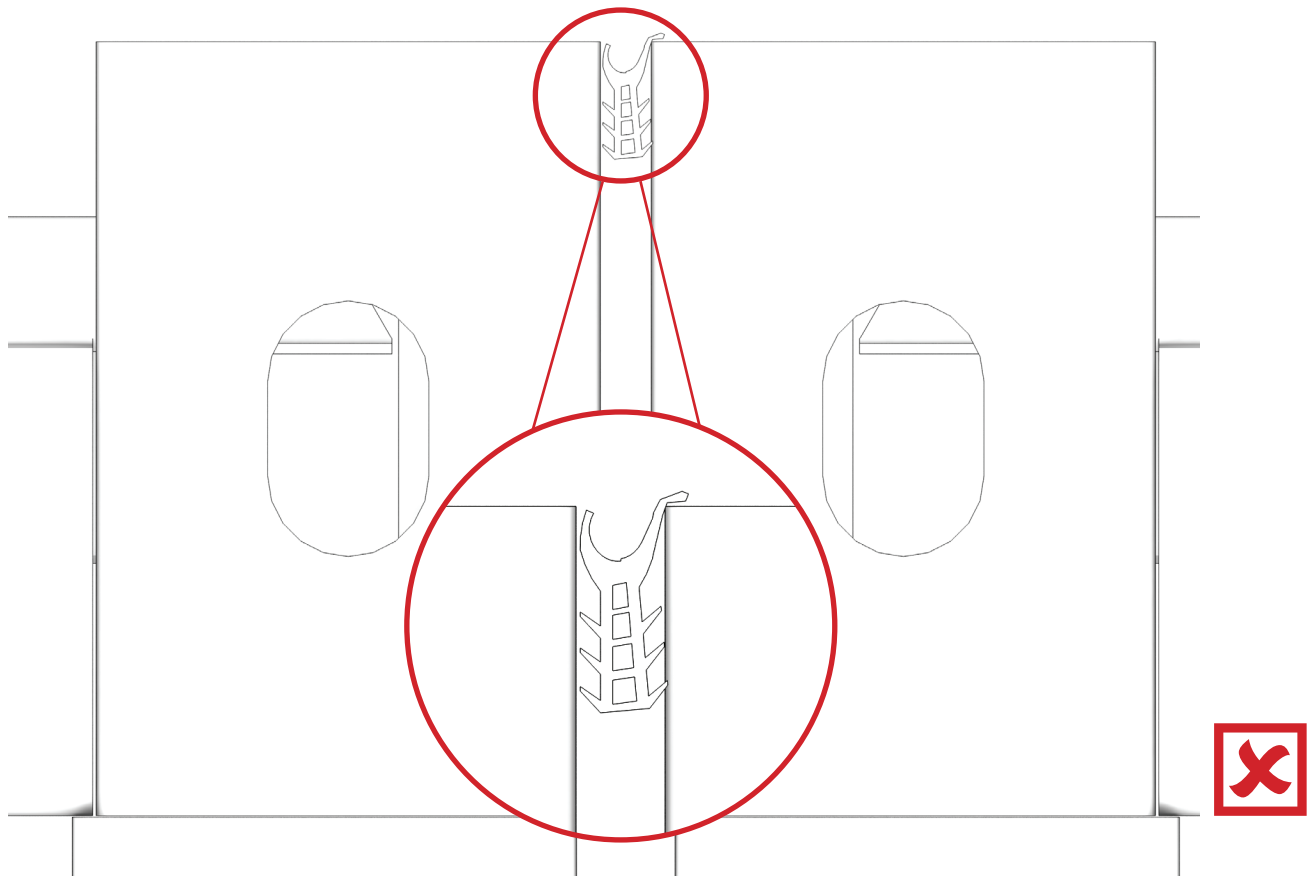


Рис.8.4.1

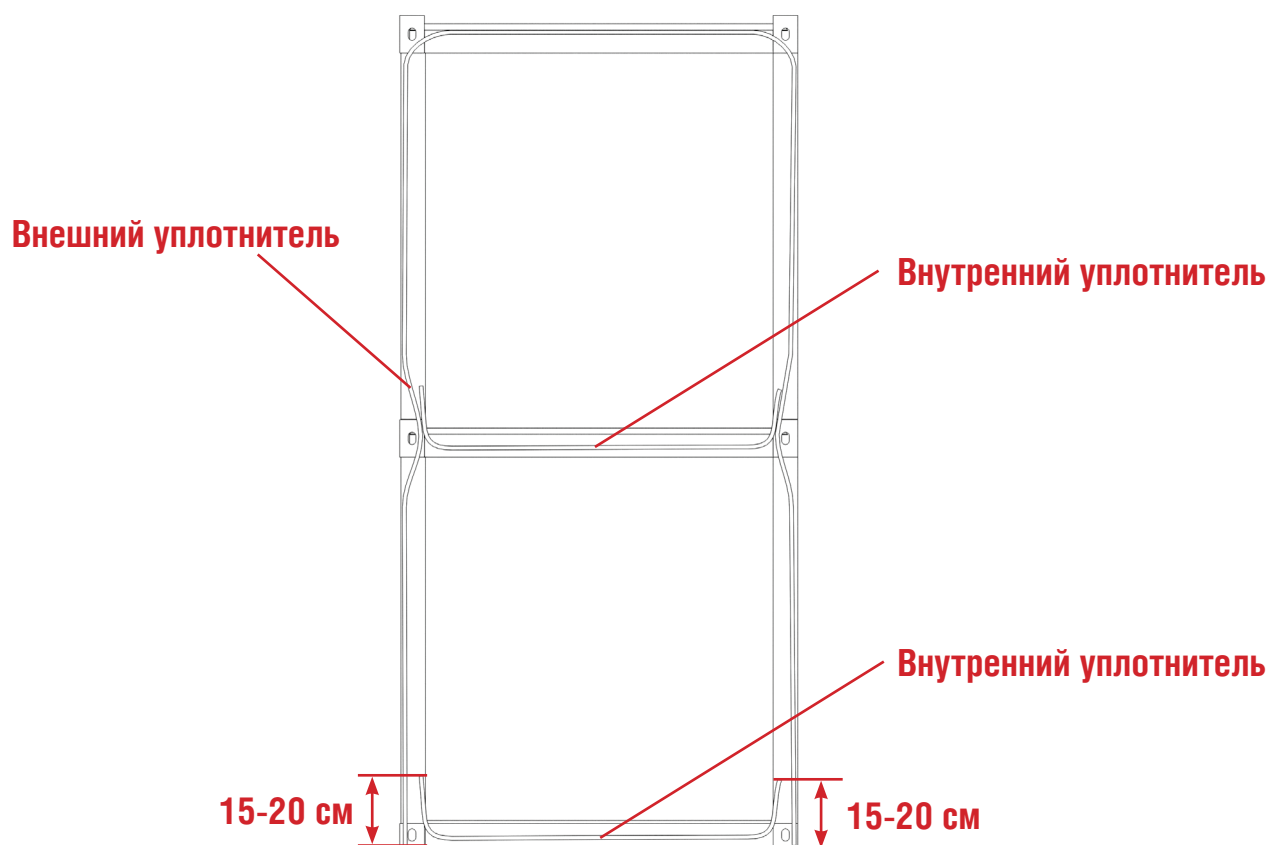


Рис.8.5

В случае установки резинового уплотнителя на 2-х этажное здание, уплотнитель прокладывается, как показано на рисунке 8.4. Помните, что нахлест уплотнителей должен составлять 20 см. Аналогично прокладывается резиновый уплотнитель для 3-х этажного здания.

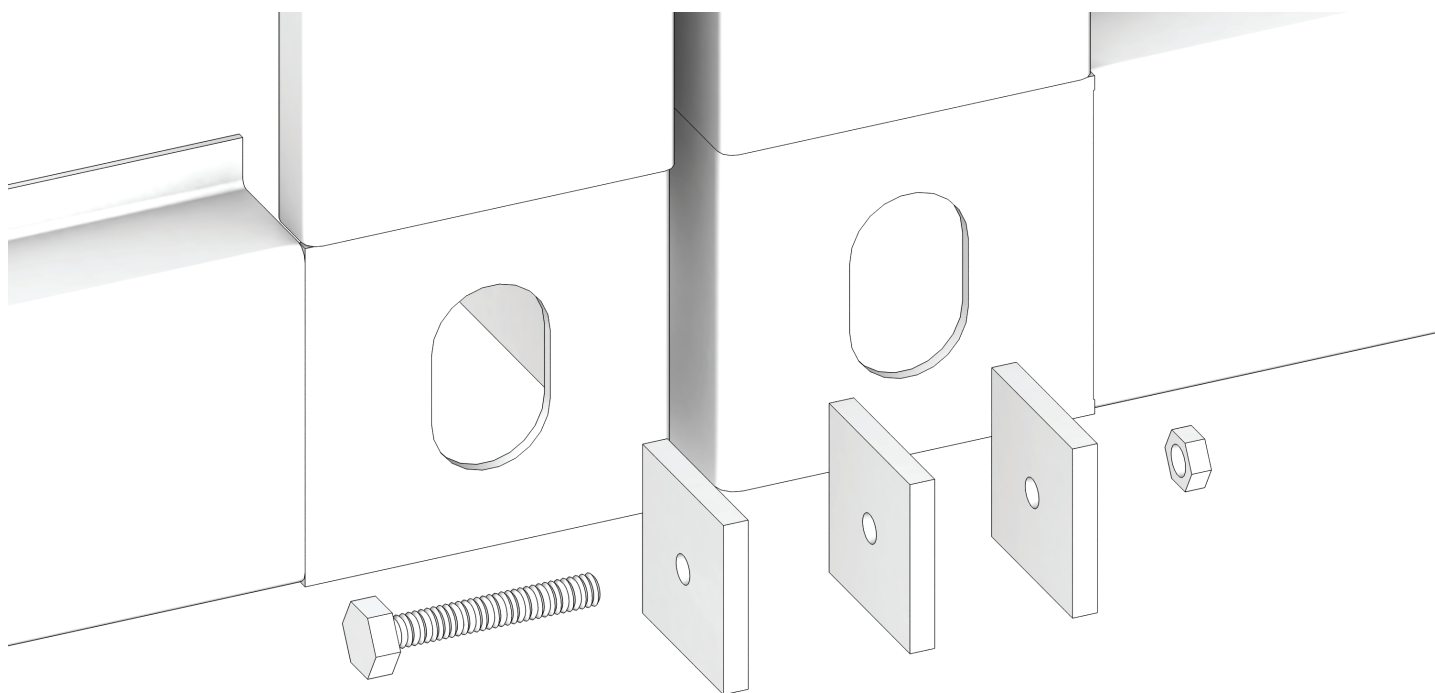


Рис.8.6

С помощью стяжки соедините 2 блок-контейнера между собой. Стяжка производится специальными пластинами с низу и сверху блок-контейнеров.

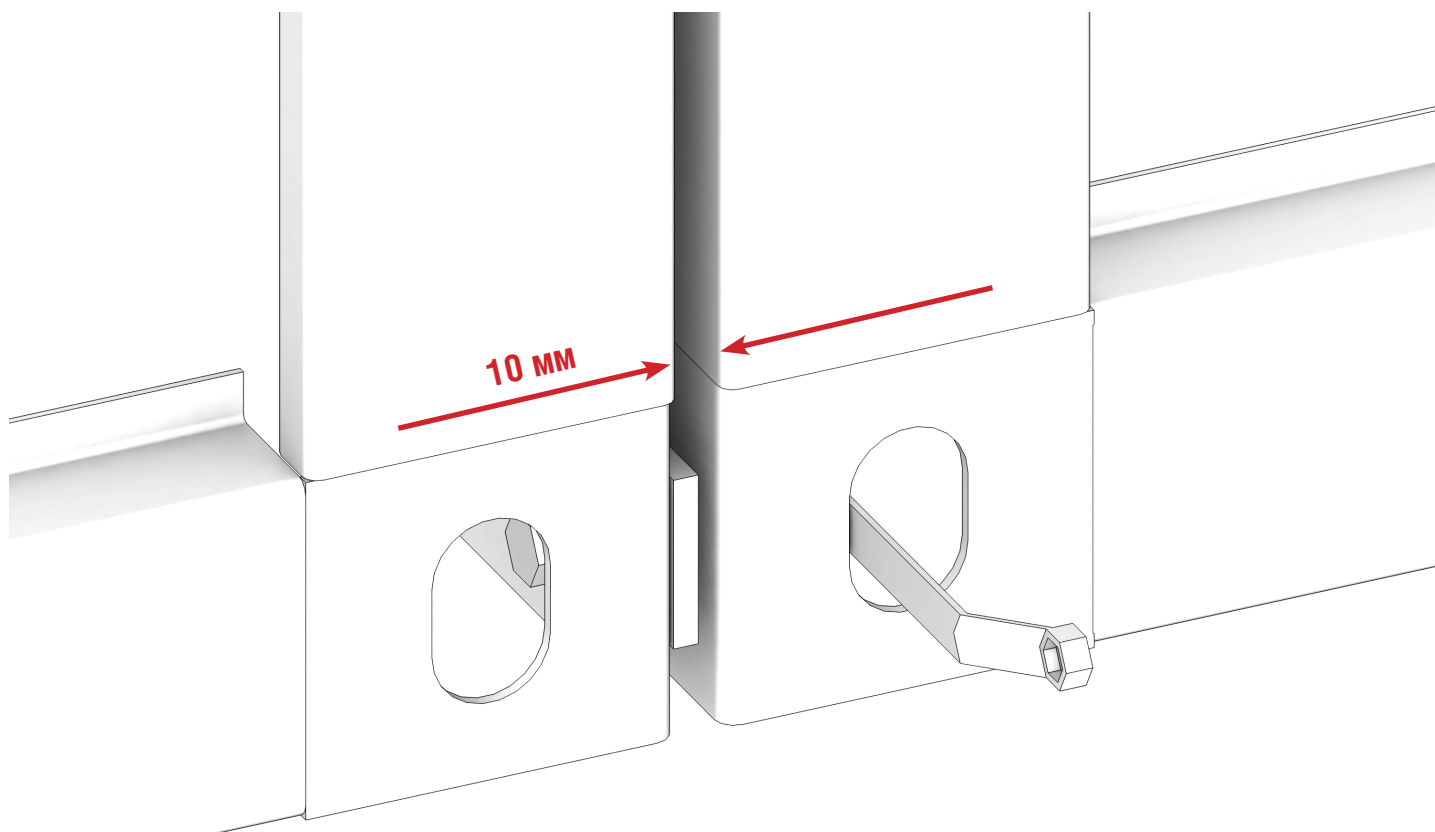


Рис.8.6.1

Расстояние между блок-контейнерами должно составлять 10 мм. Убедитесь, что резиновый уплотнитель установлен правильно по всему периметру блок-контейнера.

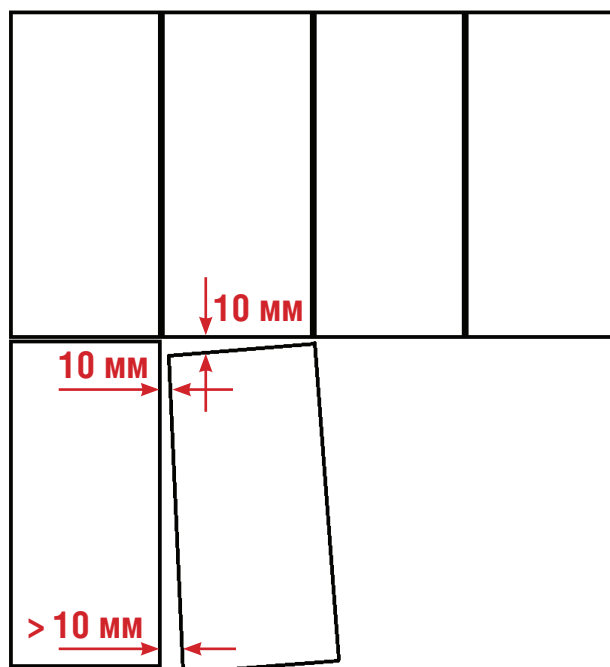


Рис.8.7

Устанавливайте следующие блок-контейнеры по такой же схеме, учитывая особенности установки уплотнителя и стяжки блок-контейнеров. Установка уплотнителя между блок-контейнерами, к которым затруднен доступ (рис. 8.7) проходит в несколько этапов: 1) установите блок-контейнеры с зазором, указанные на рисунке 8,7;

2) установите резиновый уплотнитель согласно пунктам 8.3-8.4;

3) стяните блок-контейнеры между собой, согласно пункту 8.6.

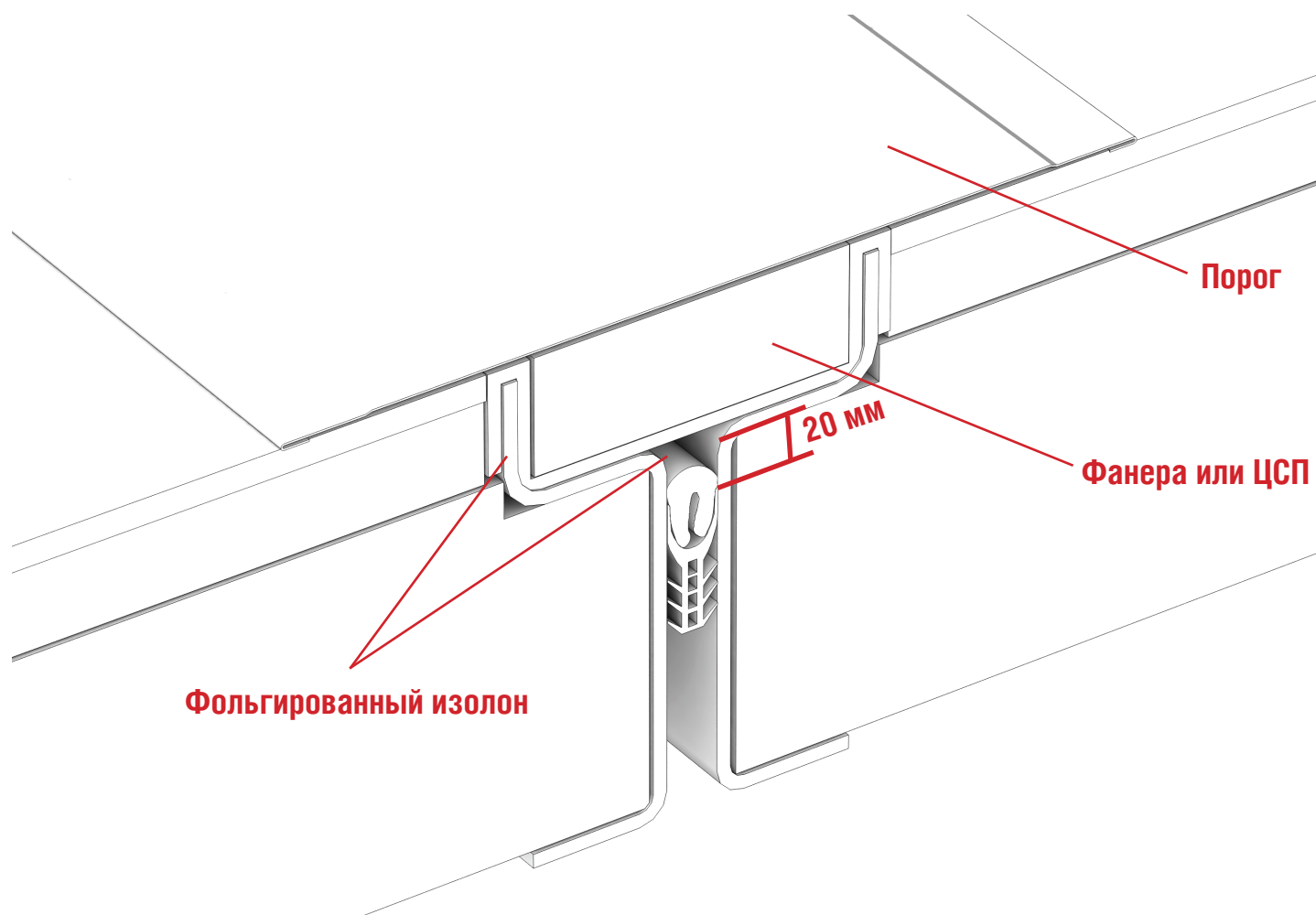


Рис.8.8

Стыки между блоками на полу проложите фольгированным изолоном и закрепите его вырезанными полосами фанеры или ЦСП. Установите декоративный порог.

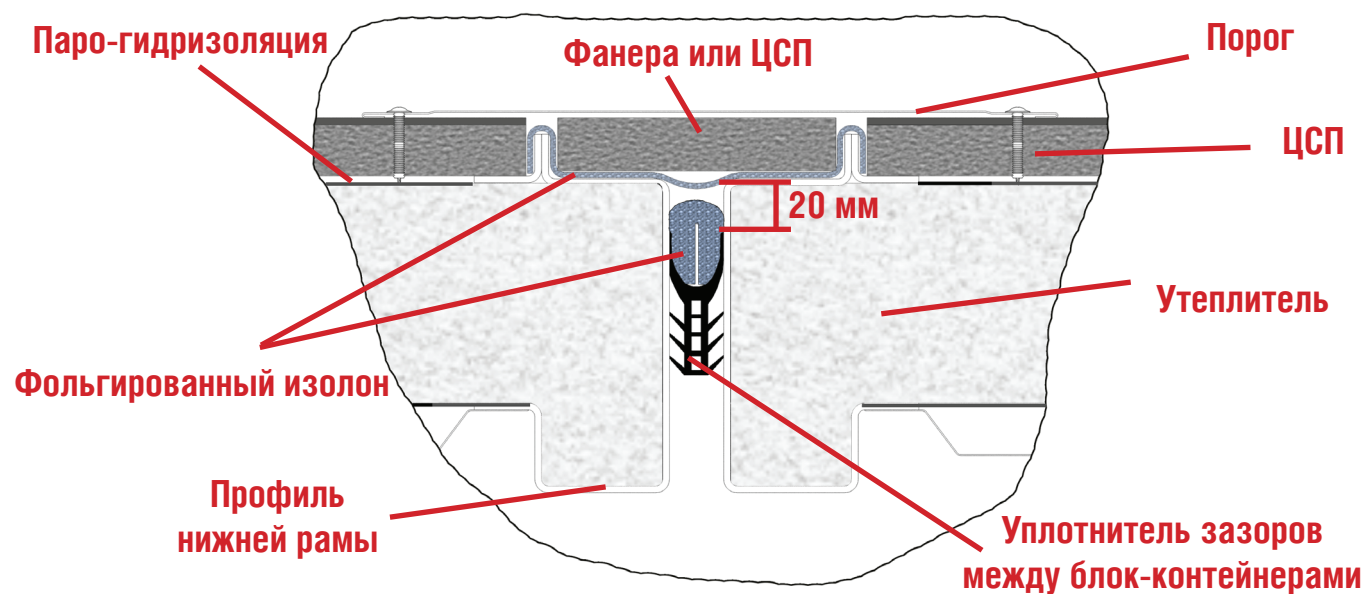



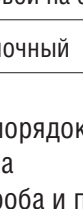

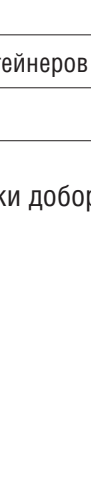


Рис.8.8.1

Сечение узла стыковки 2-х блок-контейнеров.

9. УСТАНОВКА ВНУТРЕННЕЙ ОТДЕЛКИ

Установка внутренних декоративных элементов

Таблица 2

Стены		
№ 1	Наличник угловой 50x50 для блок-контейнера M20	
№ 2	Наличник угловой наружный 110x90	
№ 3	Короб стеновой 309x81	
№ 4	Короб стеновой 309x132	
№ 5	Наличник угловой на стыке контейнеров	
№ 6	Короб стеновой 252x72	
Пол		
№ 7	Порог 150x50	
№ 8	Порог шириной 230мм	
№ 9	Плинтус пластиковый	покупной
Потолок		
№ 10	Короб потолочный 314x128	
№ 11	Наличник угловой на стыке контейнеров	
№ 12	Плинтус потолочный	

Рекомендованный порядок установки доборных элементов (внутренней отделки):

1. Стеновые короба
2. Потолочные короба и плинтуса
3. Напольные плинтуса и пороги
4. Уголки стеновые

9.1 УСТАНОВКА ПОТОЛОЧНОГО ПЛИНТУСА (№12, ТАБЛИЦА 2)

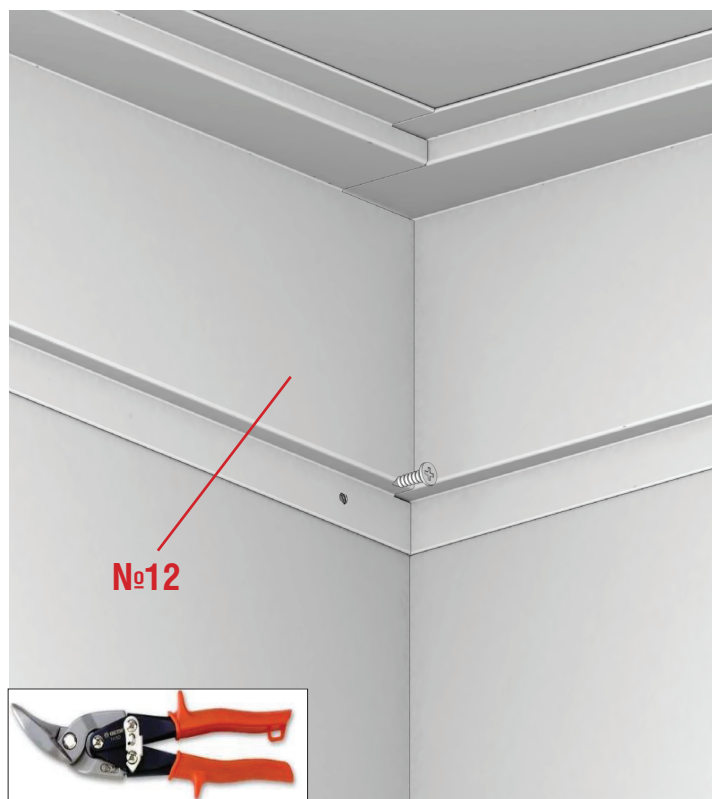
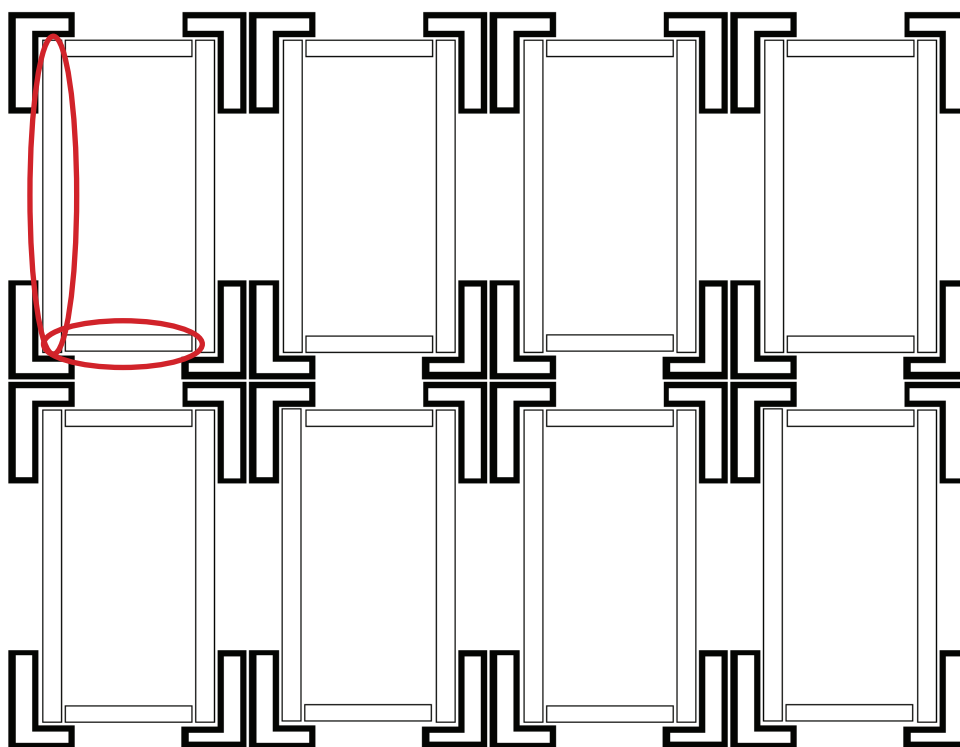


Рис.9.1.

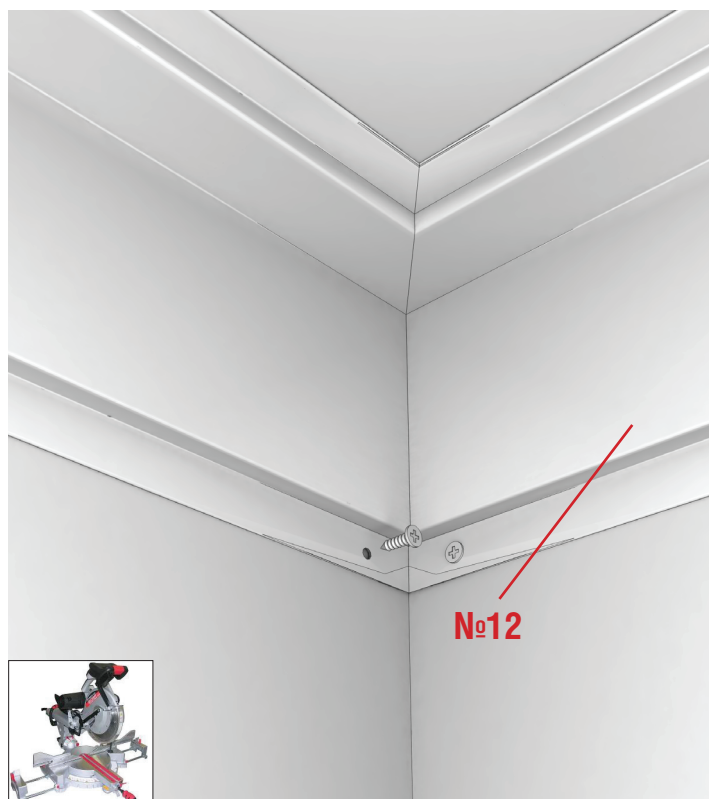


Рис.9.2

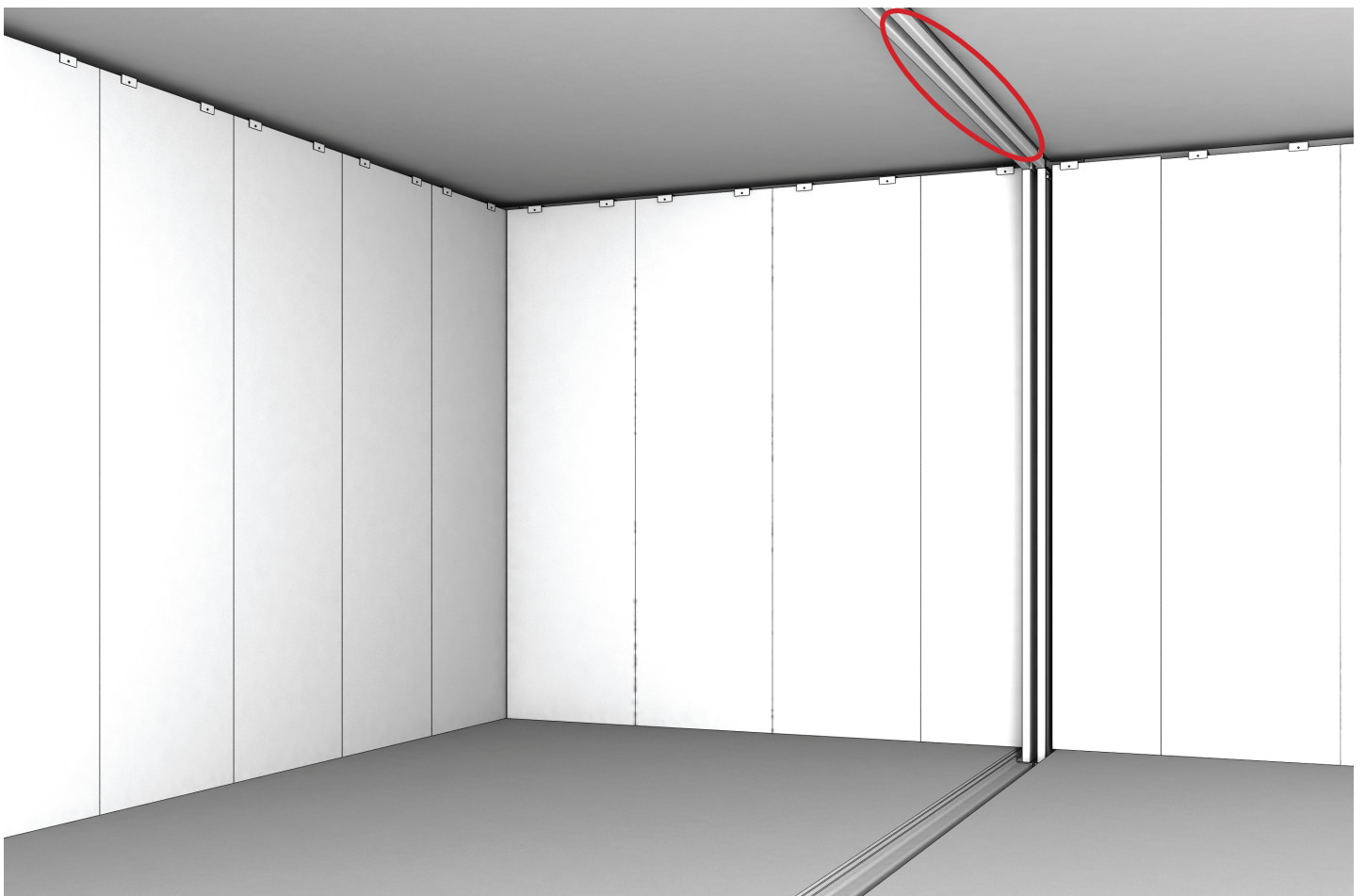
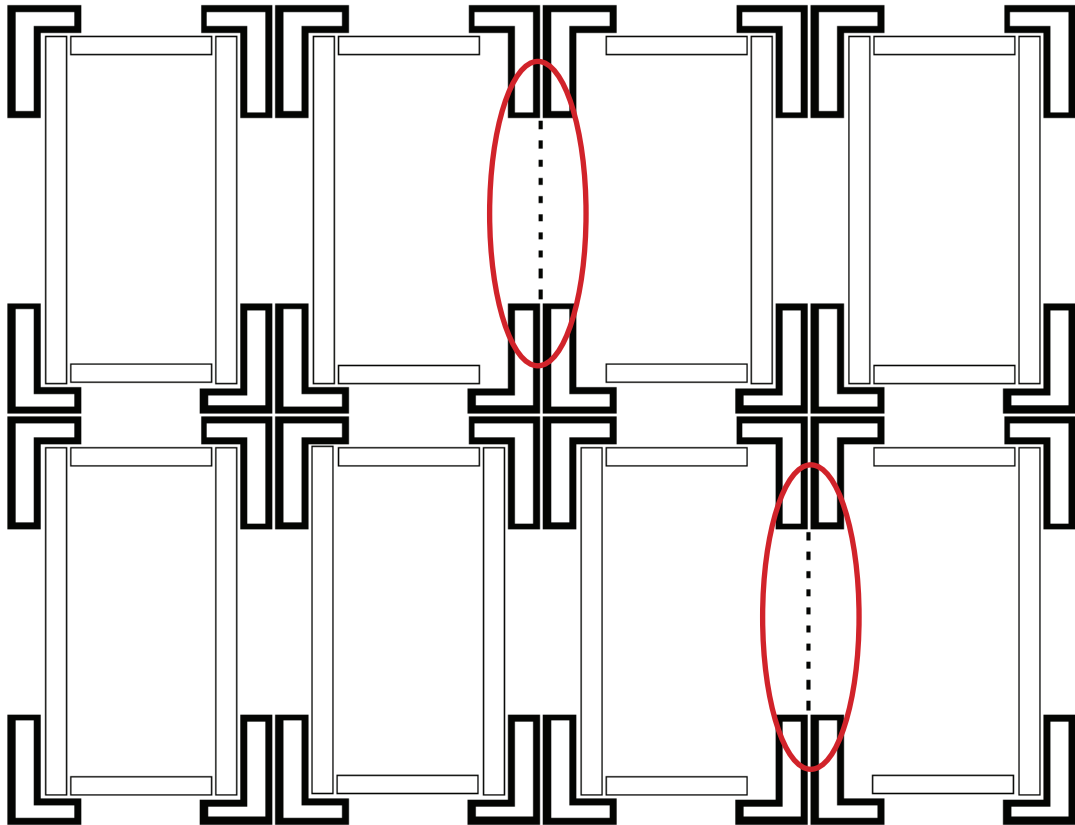
Установите декоративный потолочный плинтус одним из способов:

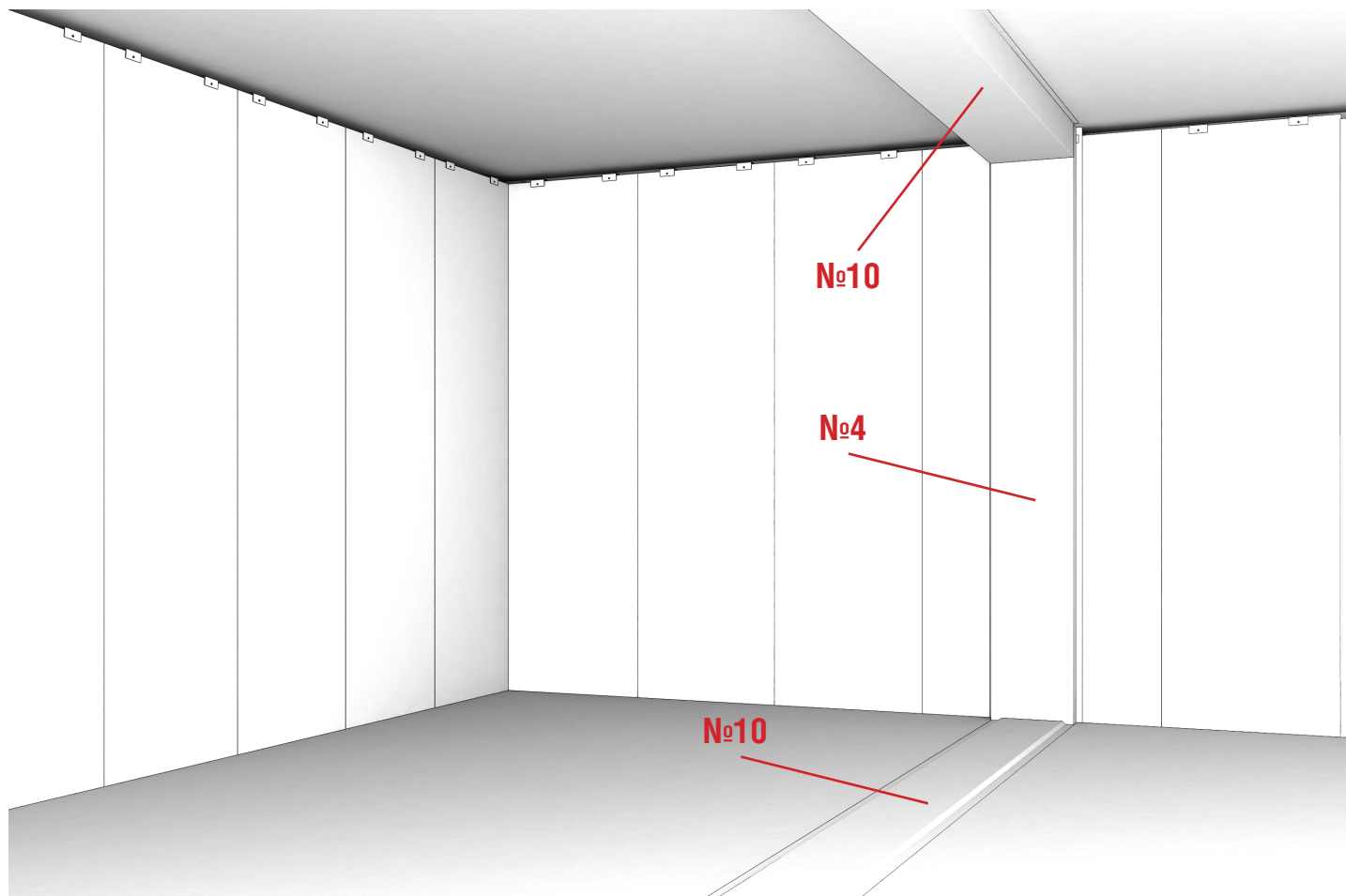
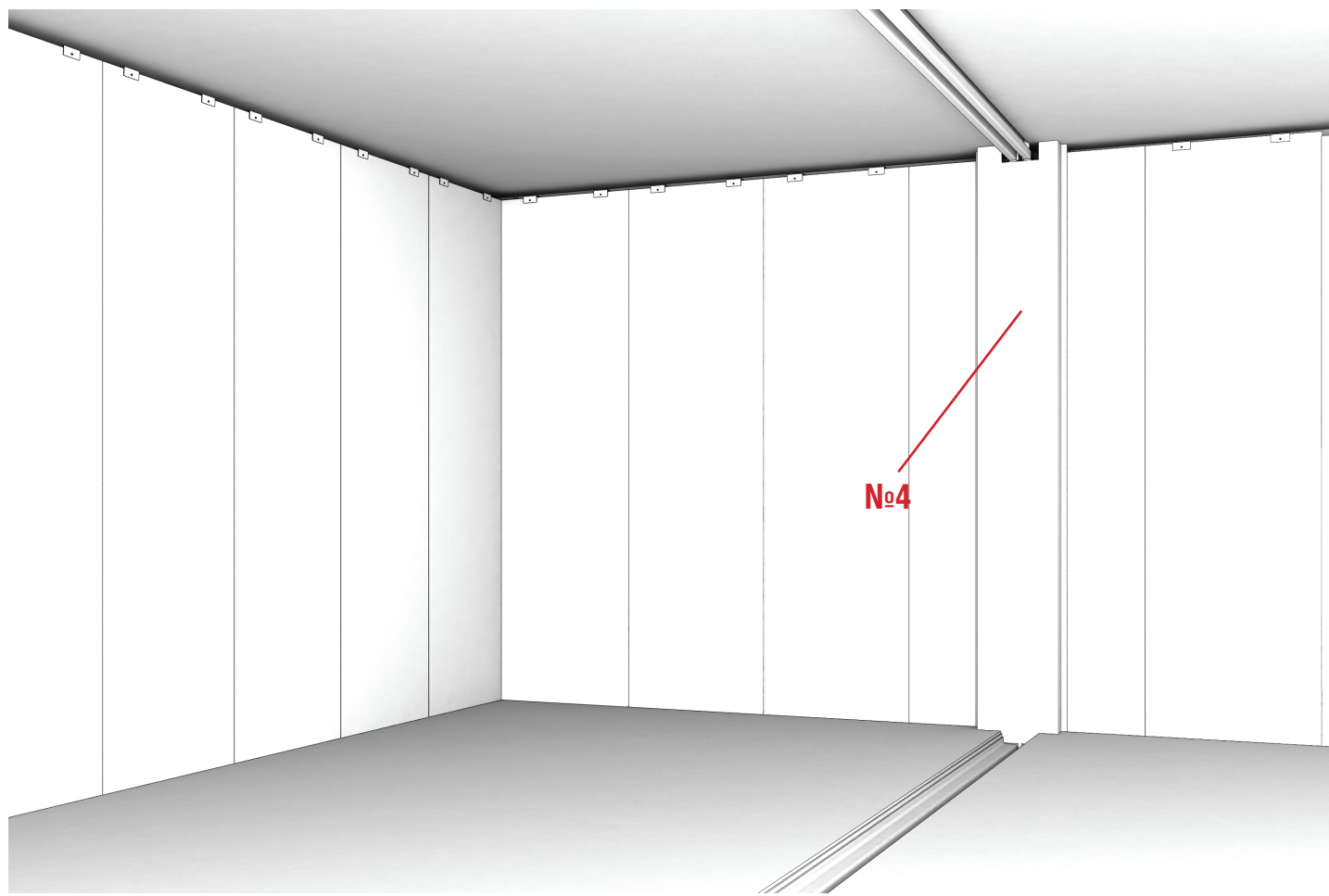
9.1 Возьмите плинтус потолочный (№12, таблица 2) и состыкуйте их между собой путем выборки (угол 90°). Зафиксируйте потолочный плинтус с помощью саморезов без сверла с шагом 500 мм.

9.2 Возьмите плинтус потолочный (№12, таблица 2) и соедините их между собой под углом 45°.

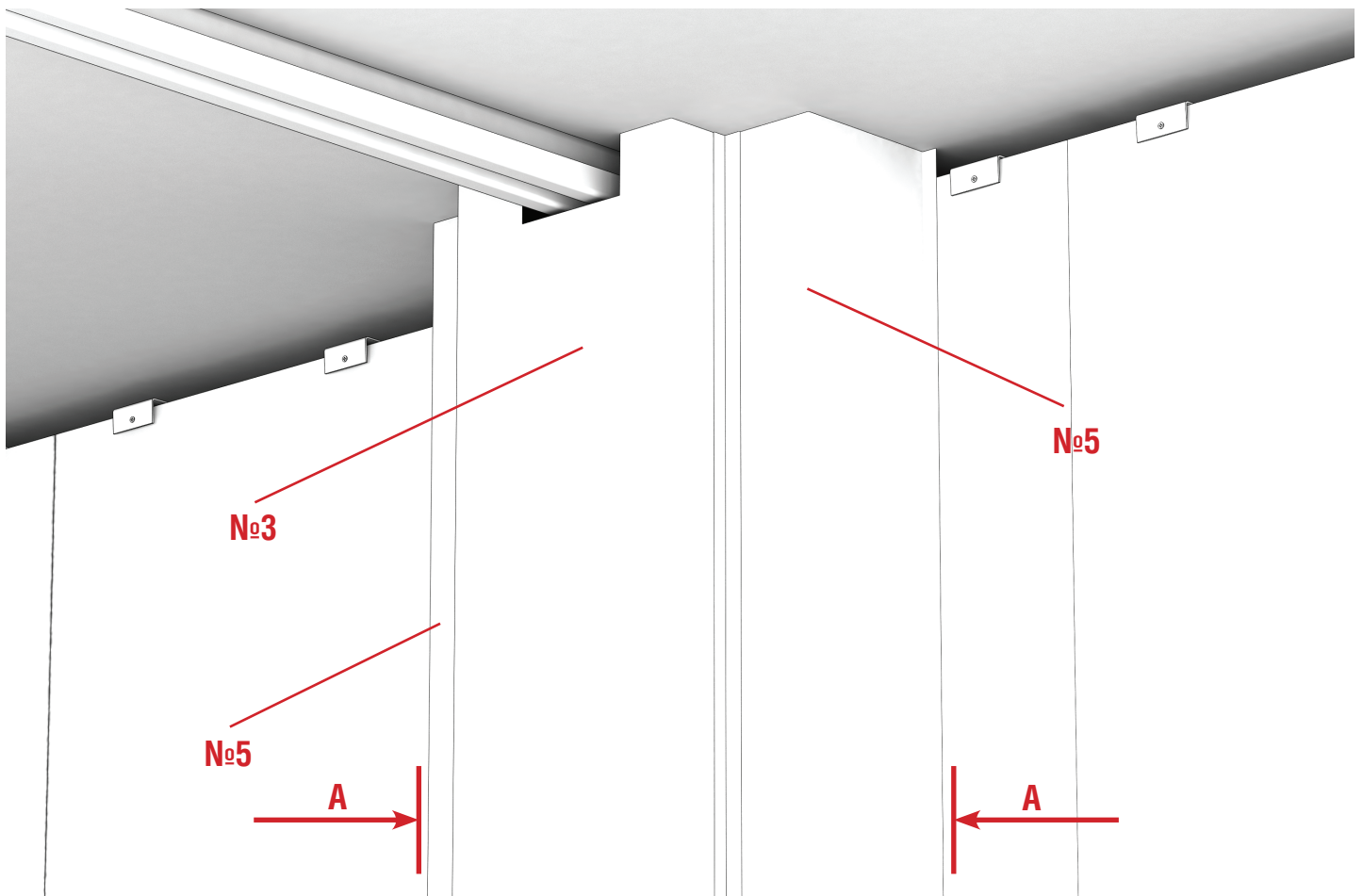
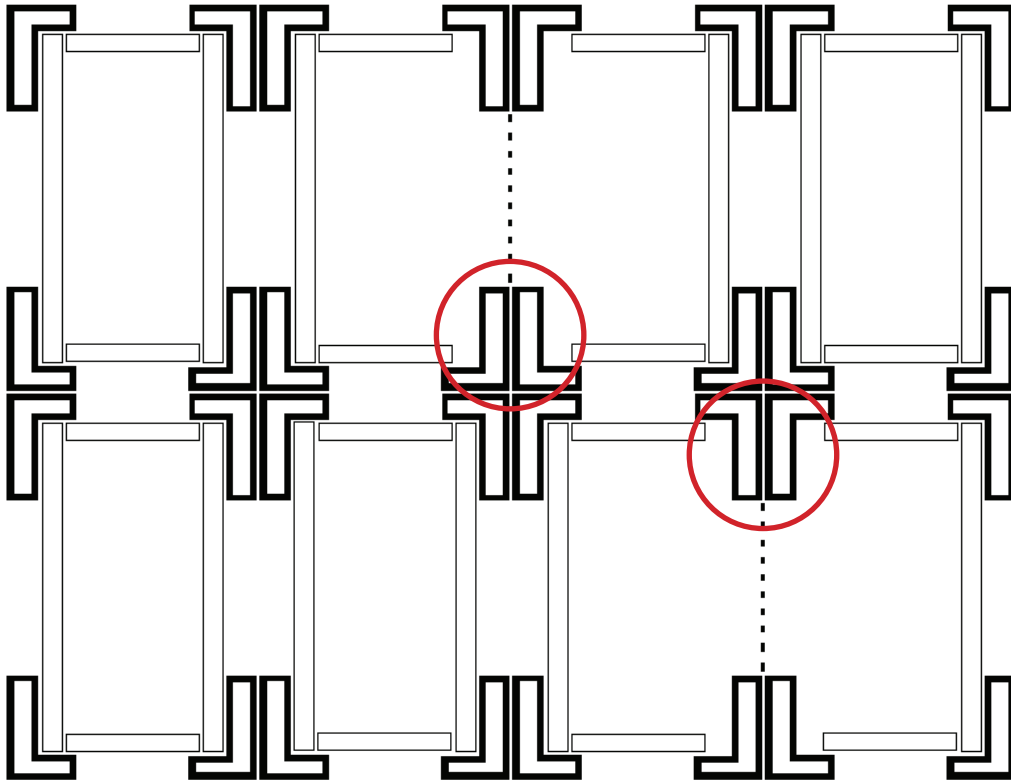
Зафиксируйте потолочный плинтус с помощью саморезов без сверла с шагом 500 мм.

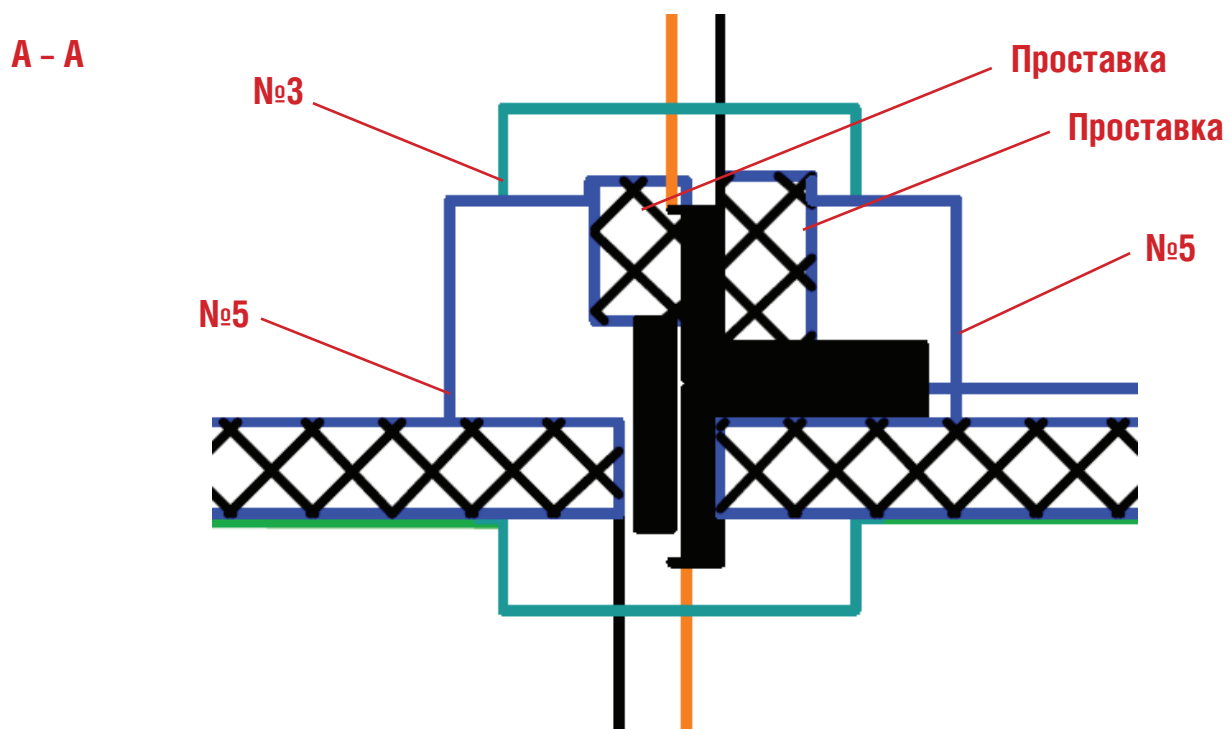
9.2 УСТАНОВКА КОРОБА ПОТОЛОЧНОГО 314X128 НА СТЫКЕ БЛОК-КОНТЕЙНЕРОВ (№10, ТАБЛИЦА 2)



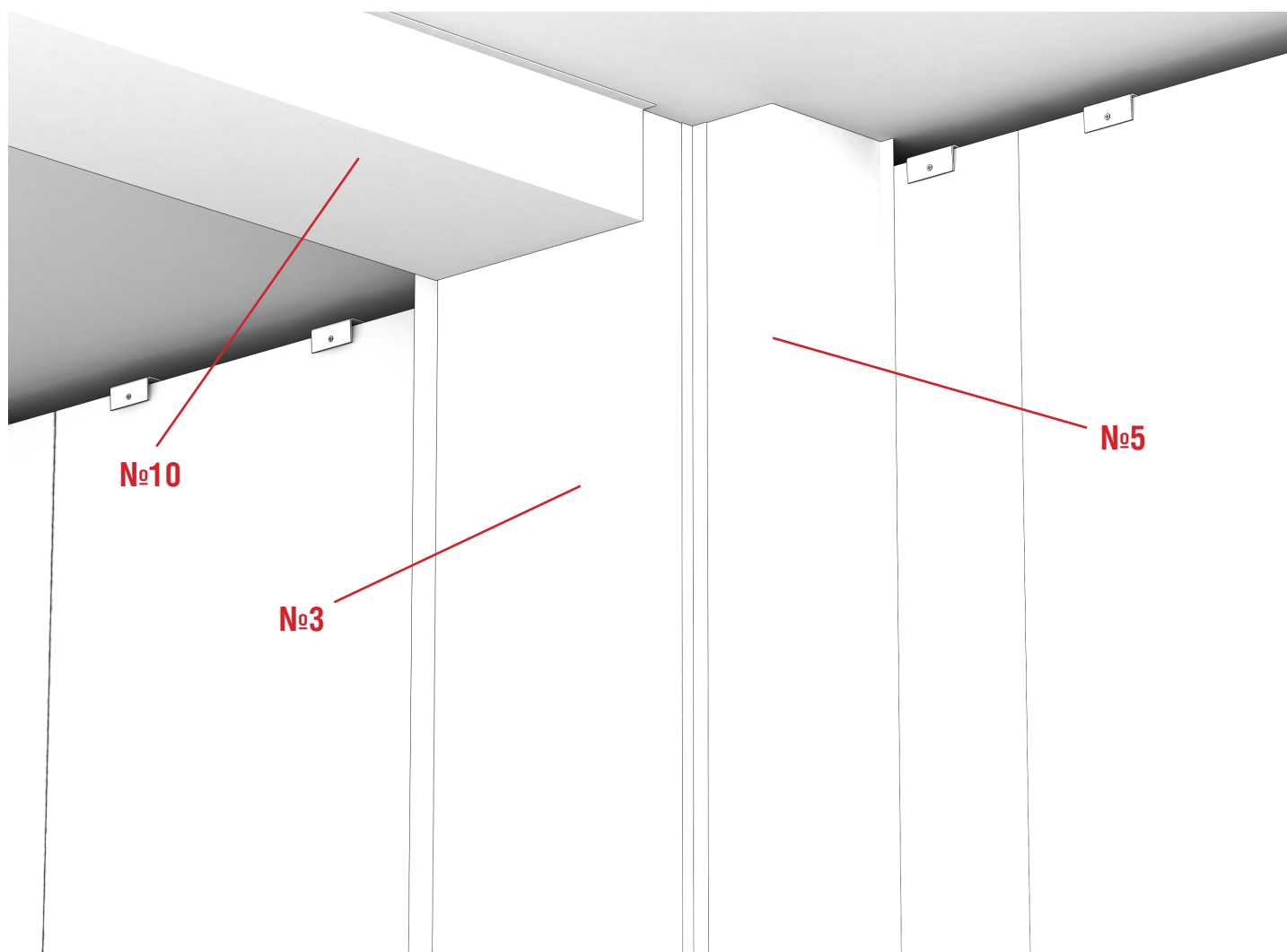


9.3 УСТАНОВКА КОРОБА СТЕНОВОГО, НАЛИЧНИКА НА СТЫКЕ БЛОК-КОНТЕЙНЕРОВ И КОРОБА ПОТОЛОЧНОГО (№3,5,10 ТАБЛИЦА 2)

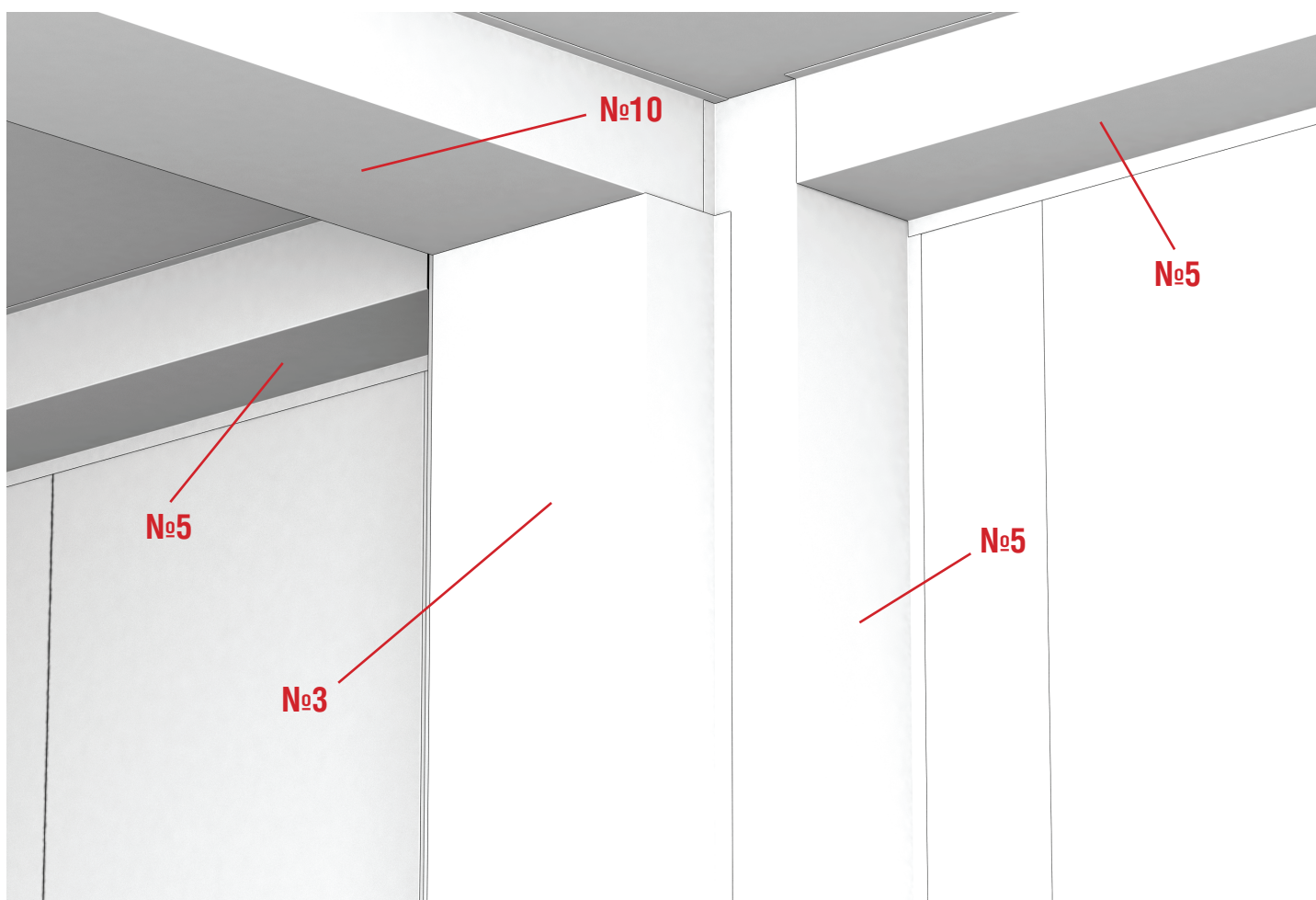
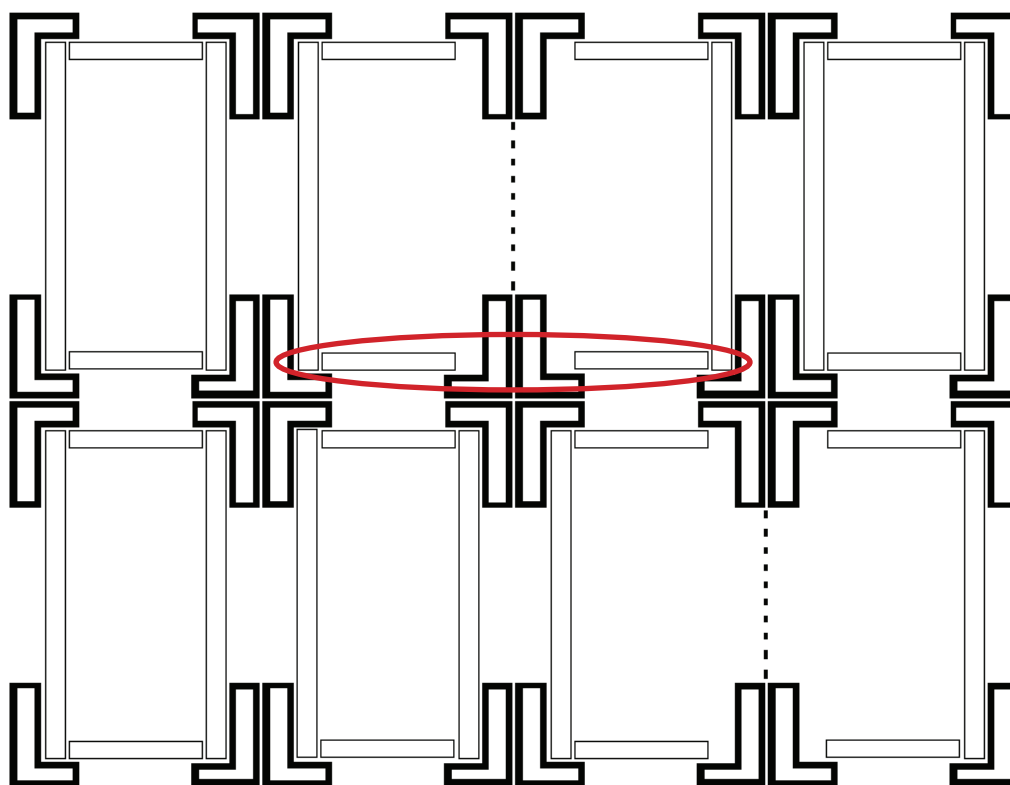




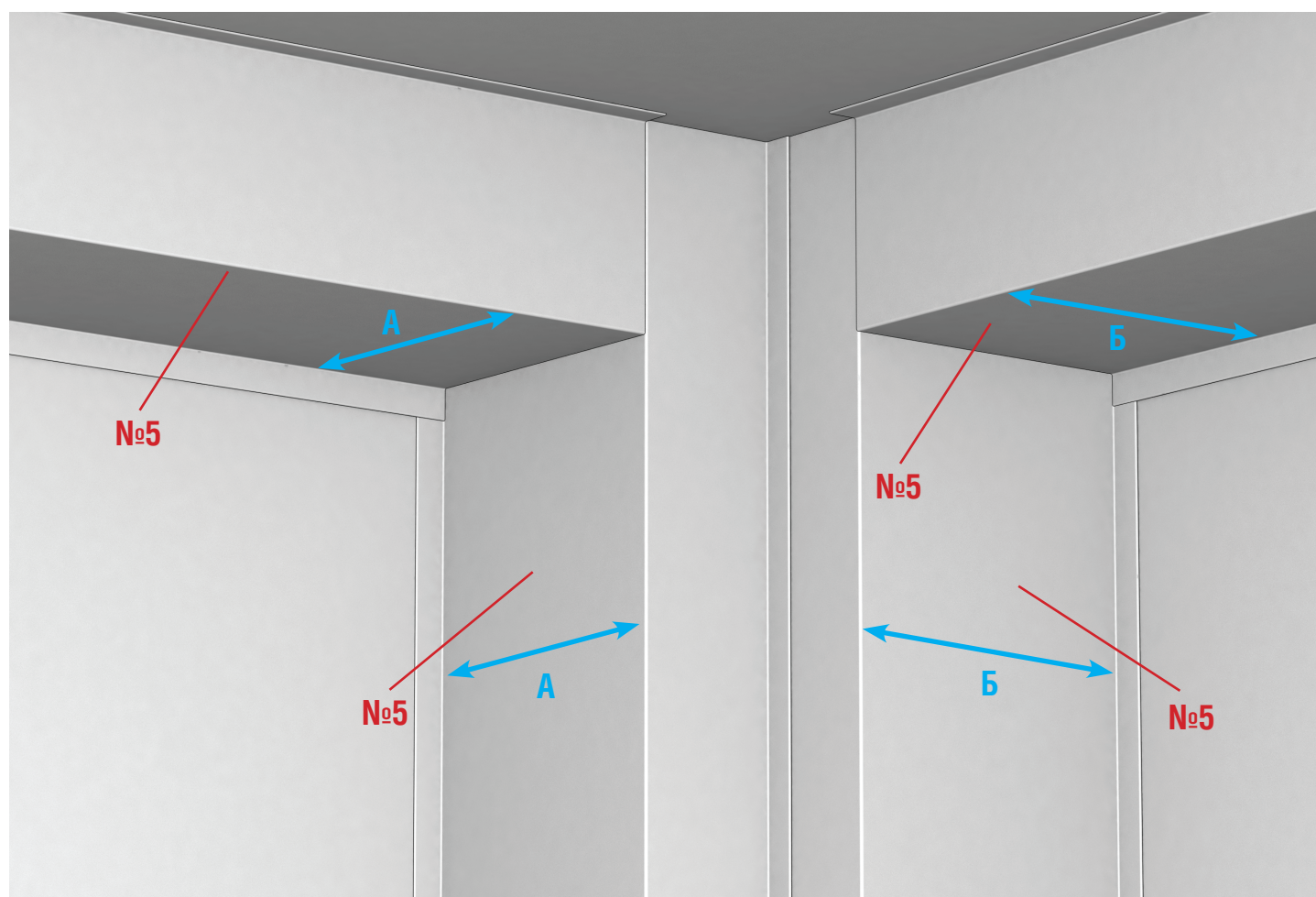
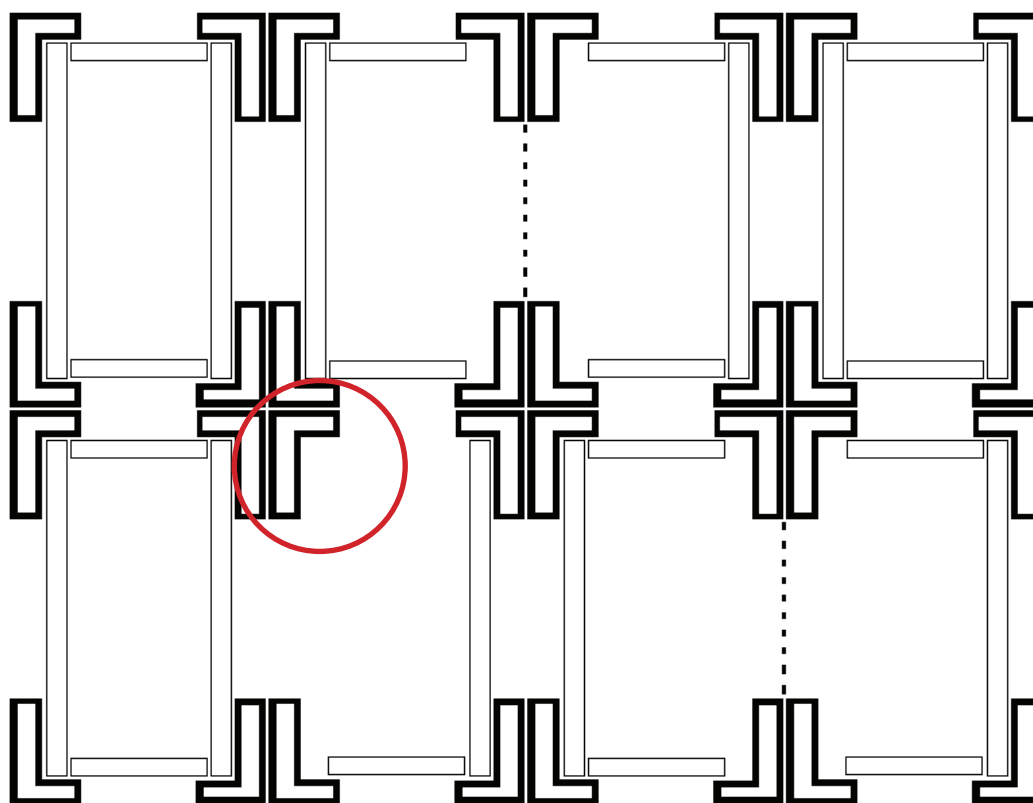
Перед монтажом наличников на стыке блок-контейнеров необходимо установить специальные «проставки», представляющие собой обрезки панелей. Данные проставки крепятся с помощью саморезов в угловые стойки блок-контейнера по 3 шт.



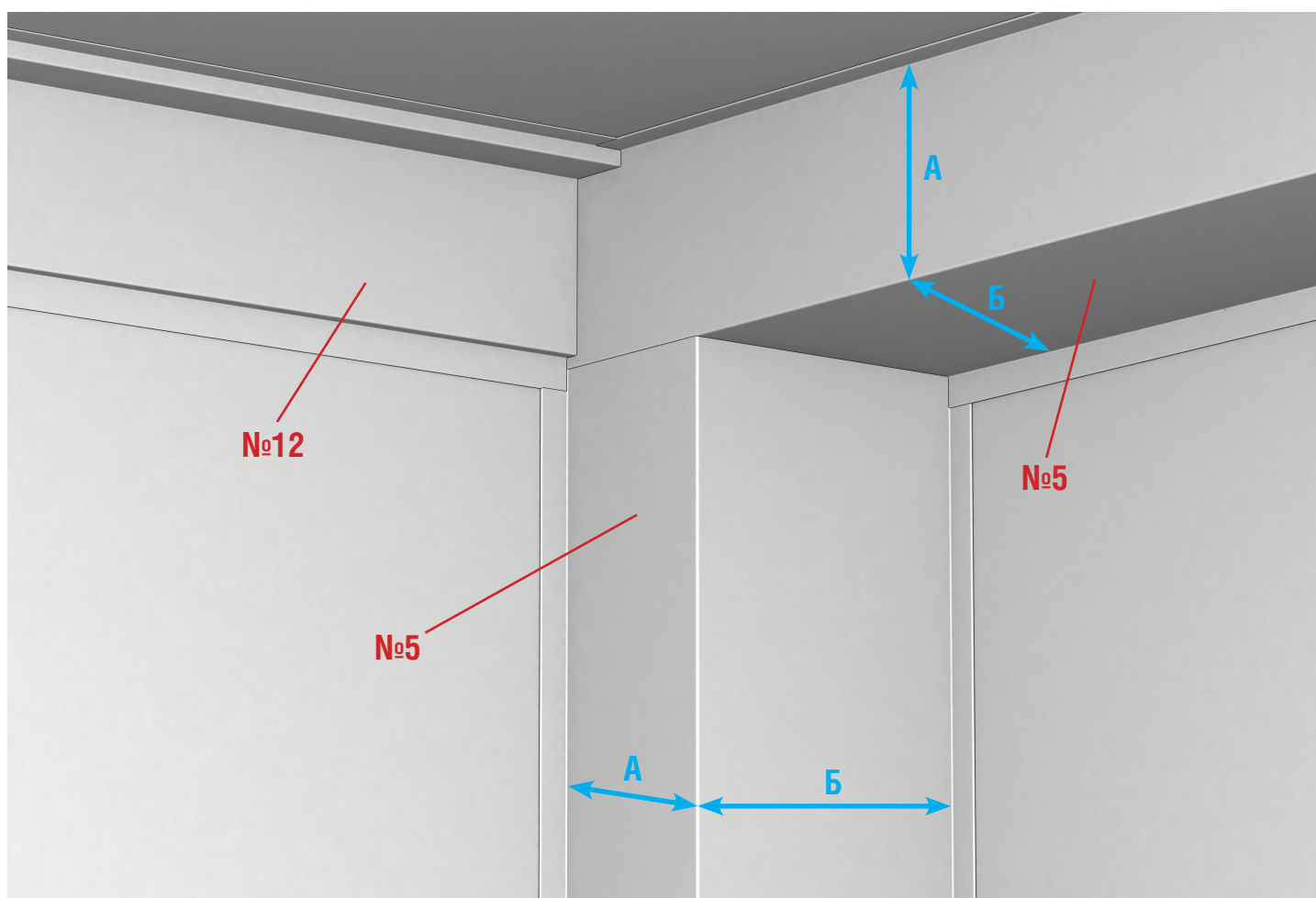
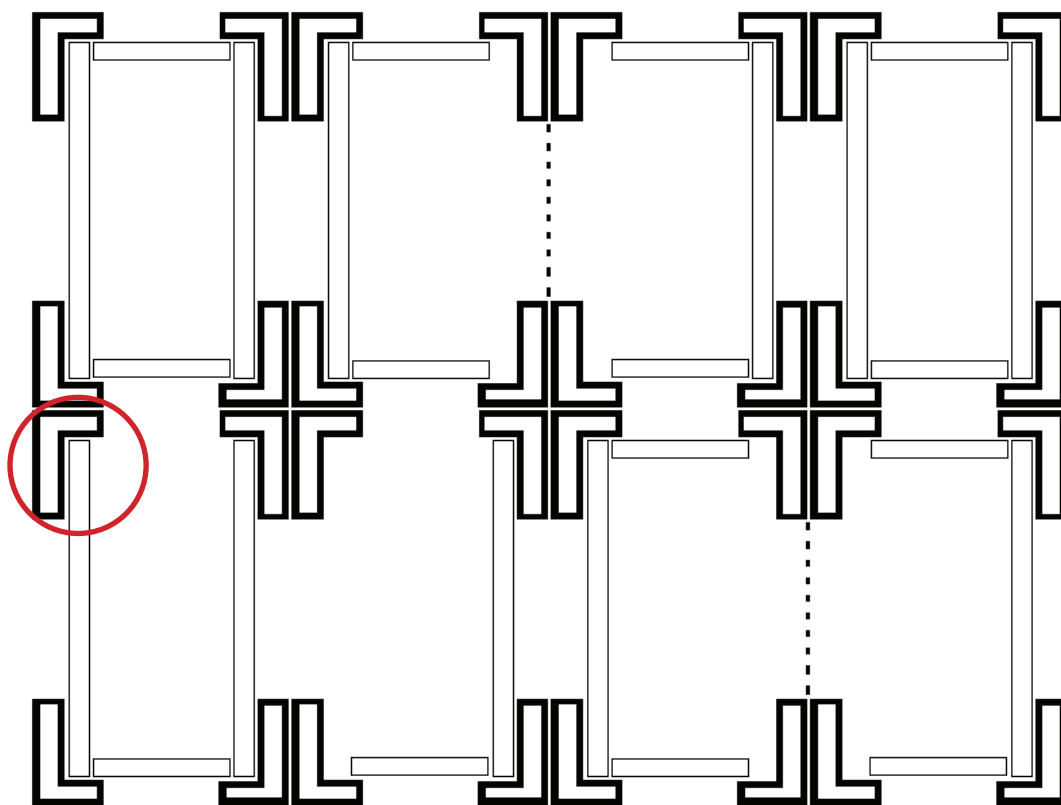
9.4 УСТАНОВКА НАЛИЧНИКА УГЛОВОГО НА СТЫКЕ БЛОК-КОНТЕЙНЕРОВ. ПОТОЛОК (№5, ТАБЛИЦА 2)



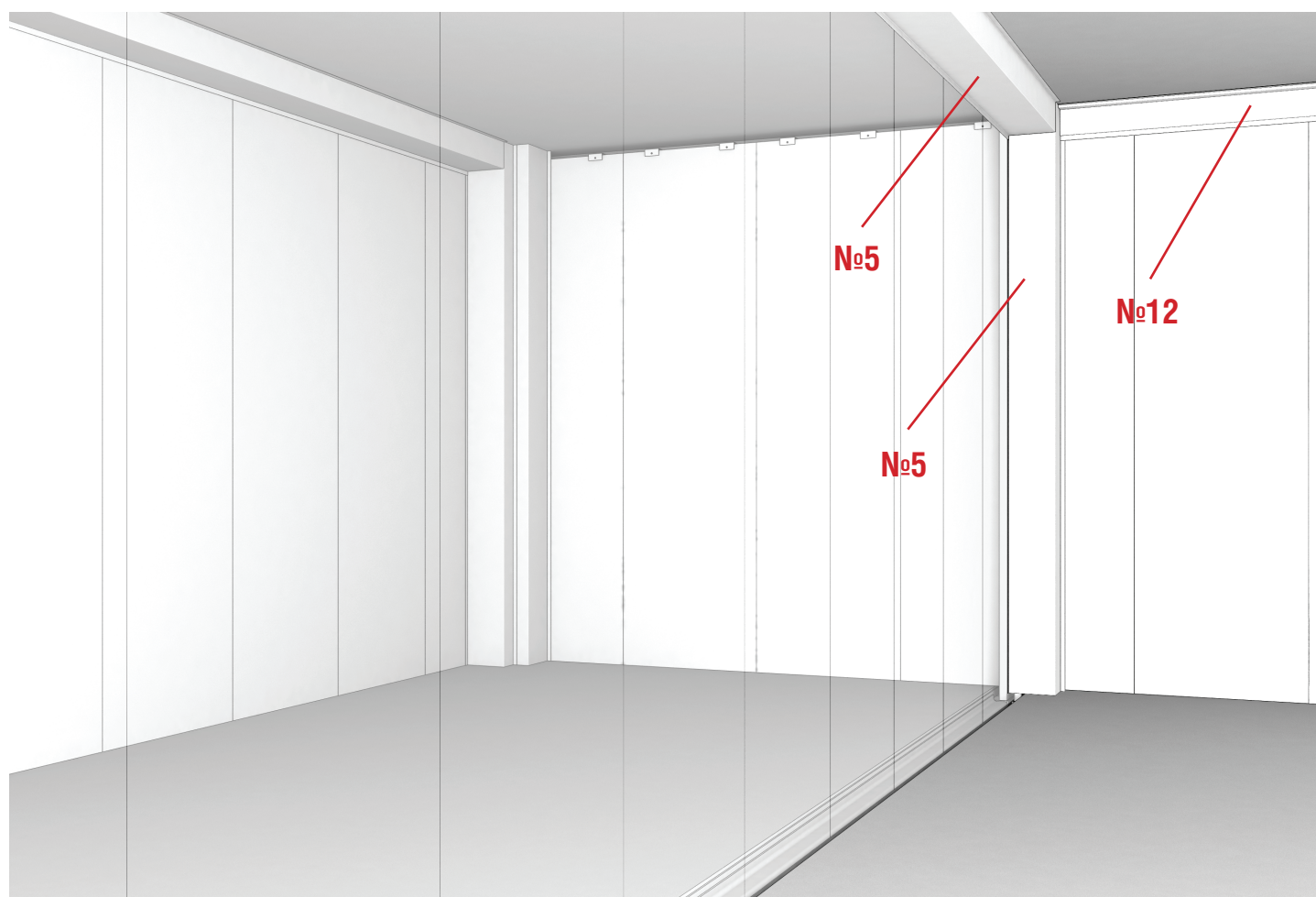
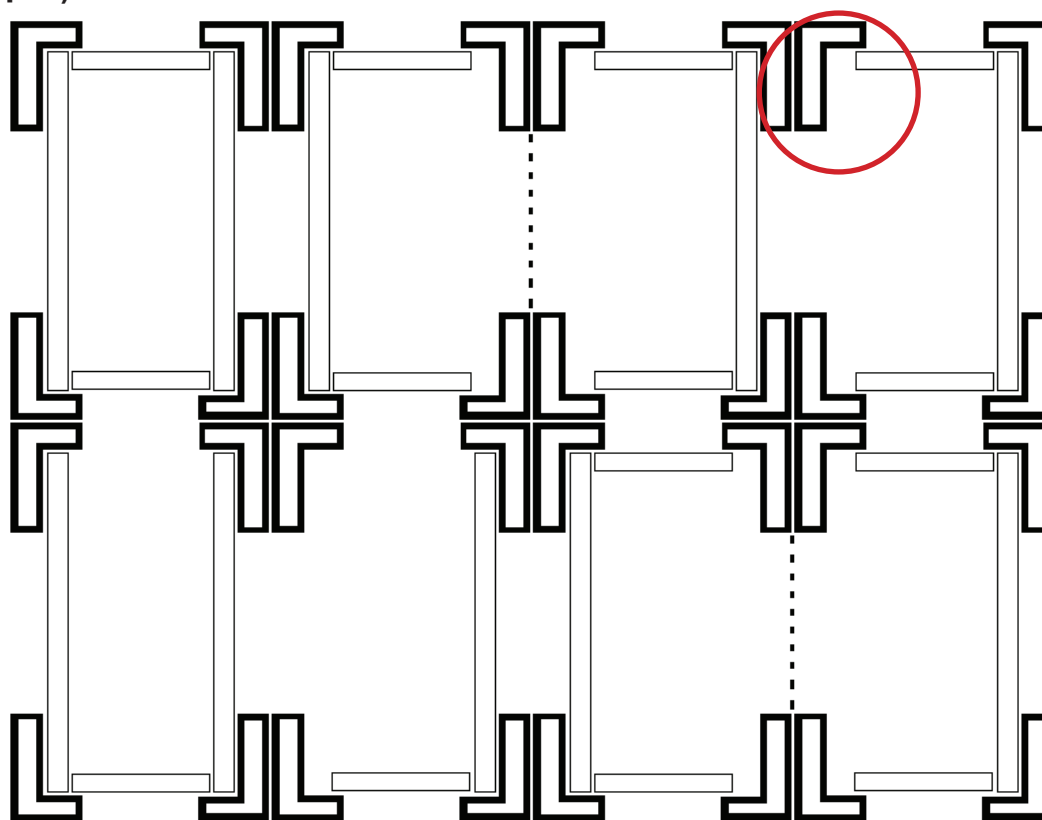
9.5 УСТАНОВКА НАЛИЧНИКА УГЛОВОГО НА СТЫКЕ БЛОК-КОНТЕЙНЕРОВ
(№5, ТАБЛИЦА 2)



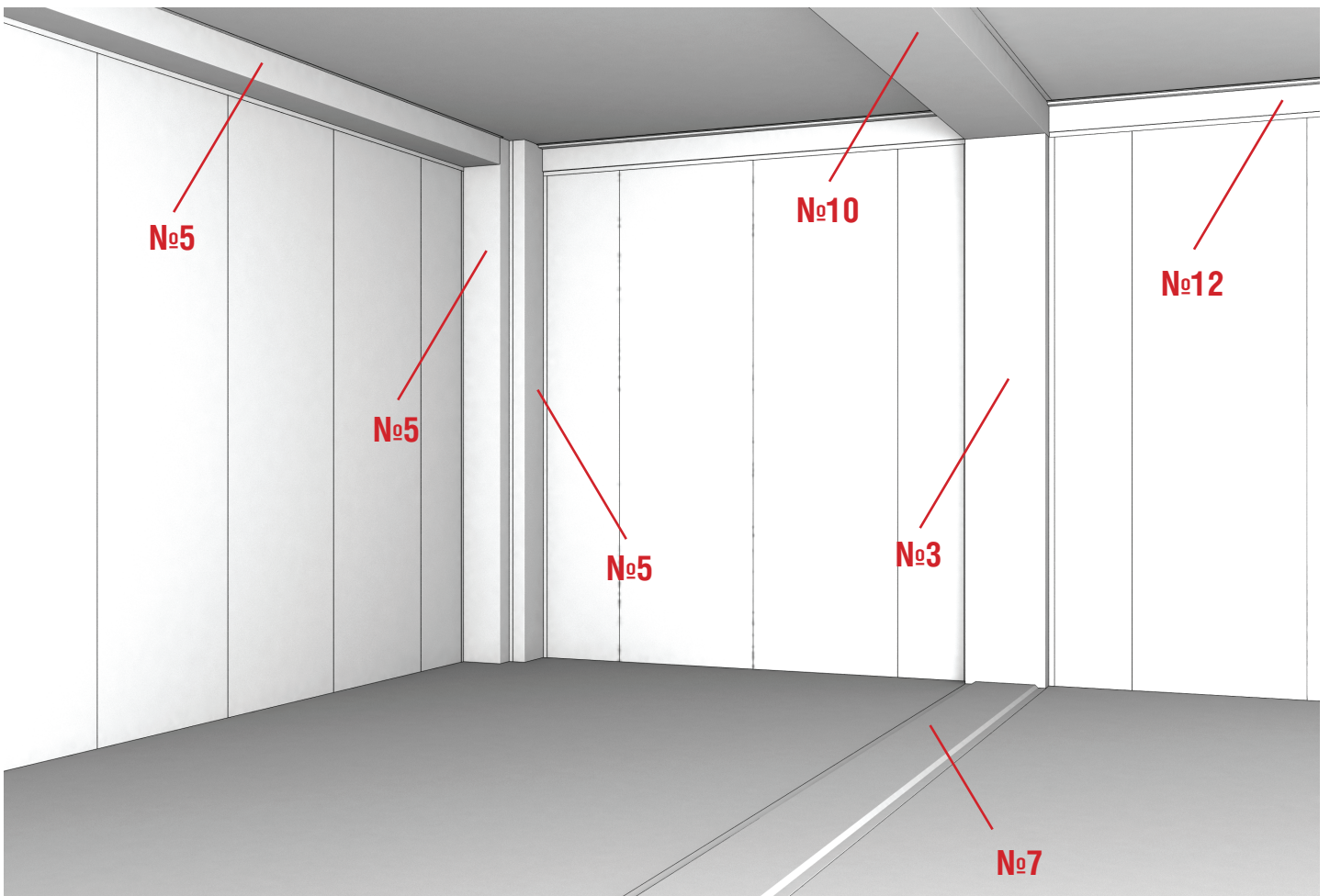
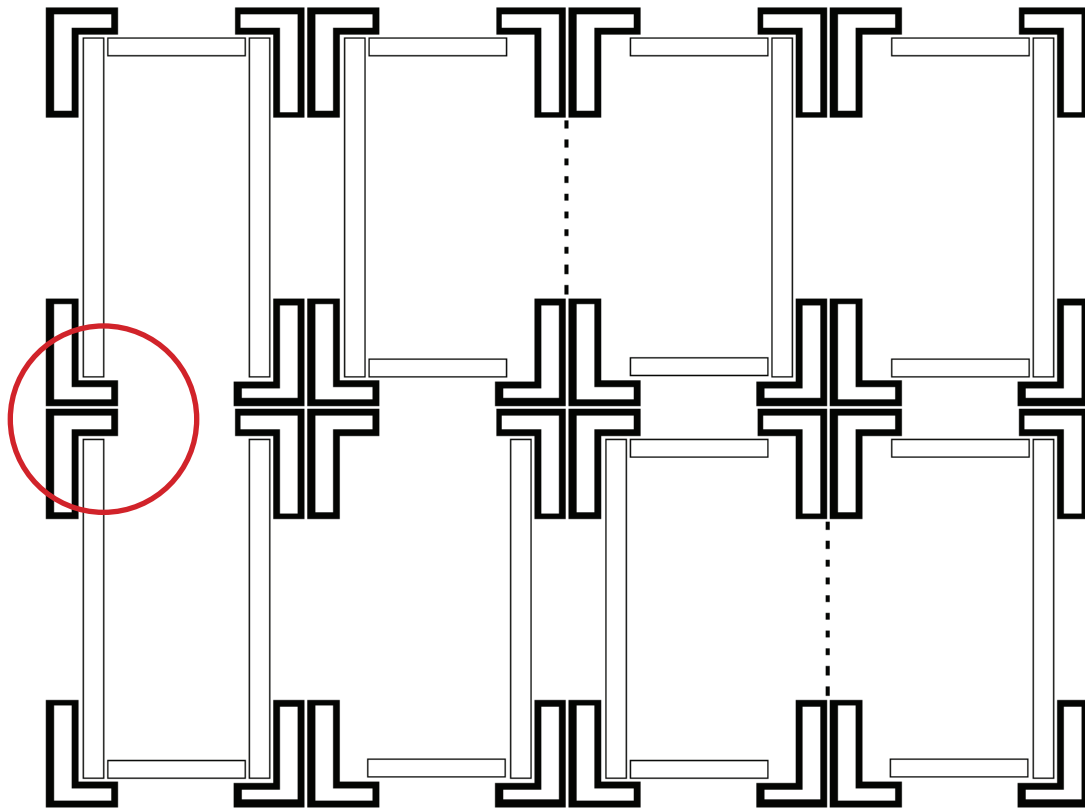
9.6 УСТАНОВКА НАЛИЧНИКА УГЛОВОГО НА СТЫКЕ БЛОК-КОНТЕЙНЕРОВ (№5, ТАБЛИЦА 2)



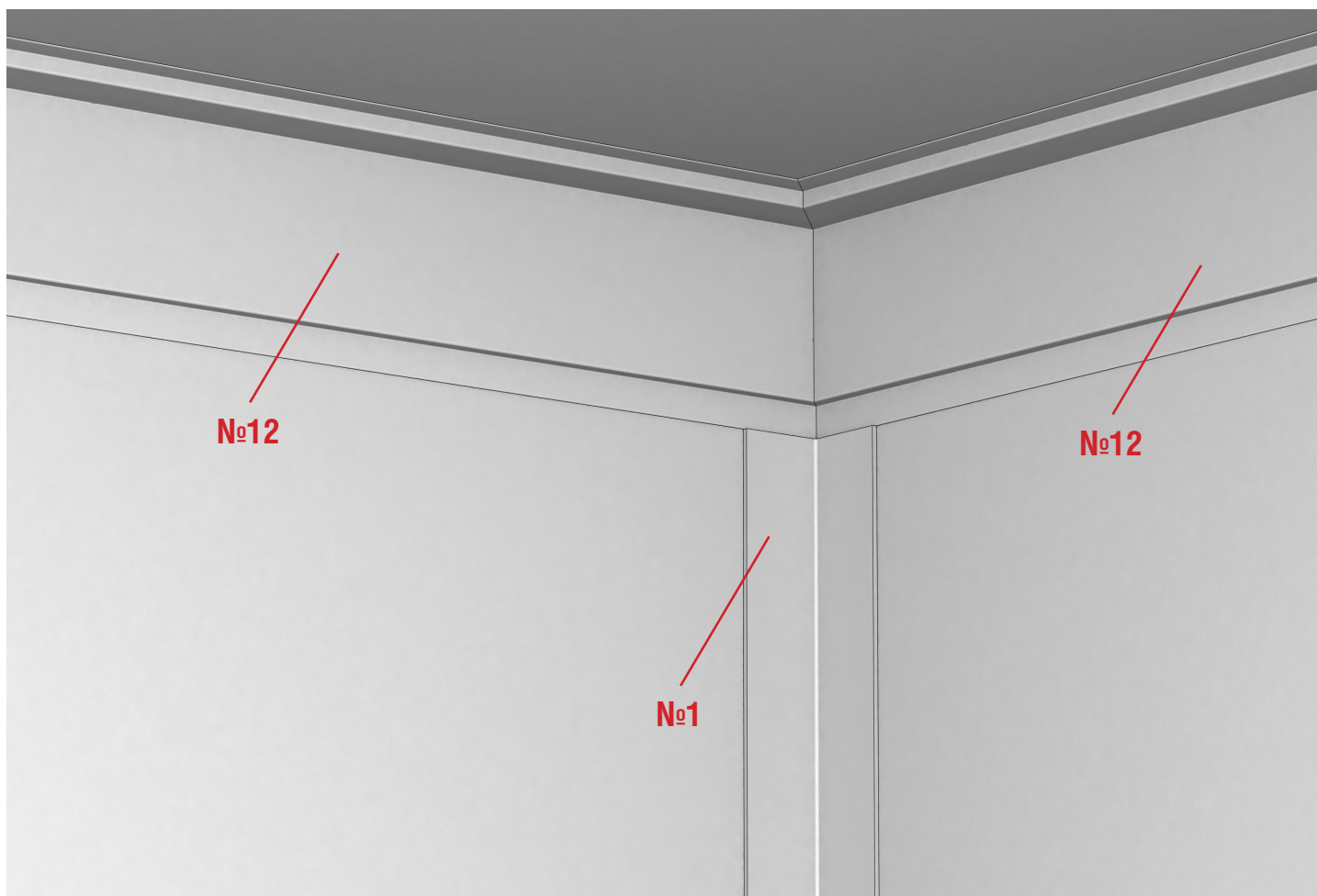
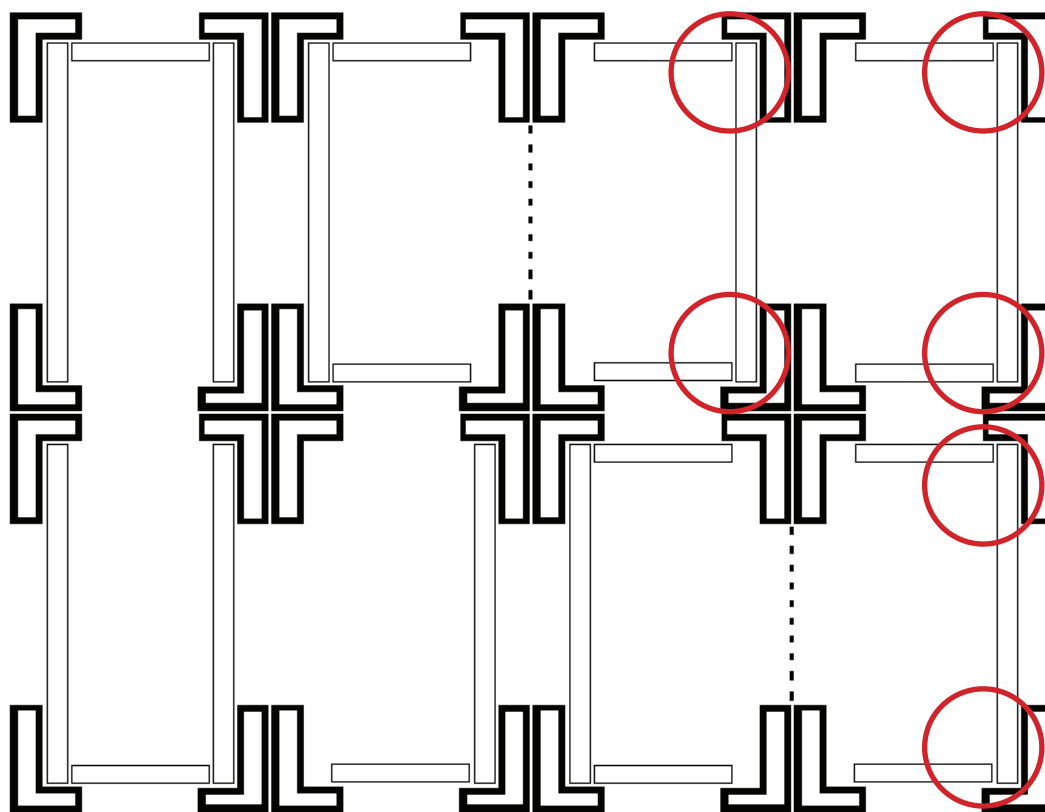
9.7 УСТАНОВКА НАЛИЧНИКА УГЛОВОГО НА СТЫКЕ БЛОК-КОНТЕЙНЕРОВ (№5, ТАБЛИЦА 2)



**9.8 УСТАНОВКА КОРОБА СТЕНОВОГО 309X81 НА СТЫКЕ БЛОК-КОНТЕЙНЕРОВ
(№3, ТАБЛИЦА 2)**



9.9 УСТАНОВКА НАЛИЧНИКА УГЛОВОГО 50X50
(№1, ТАБЛИЦА 2)



10. БЛАГОУСТРОЙСТВО ФАСАДА

Благоустройство фасада модульного здания может включать:

- установку защитной юбки фундамента, при установке модульного здания на свайный фундамент; - установку лестниц; - установку козырька; - другие работы предусмотренные проектом модульного здания.

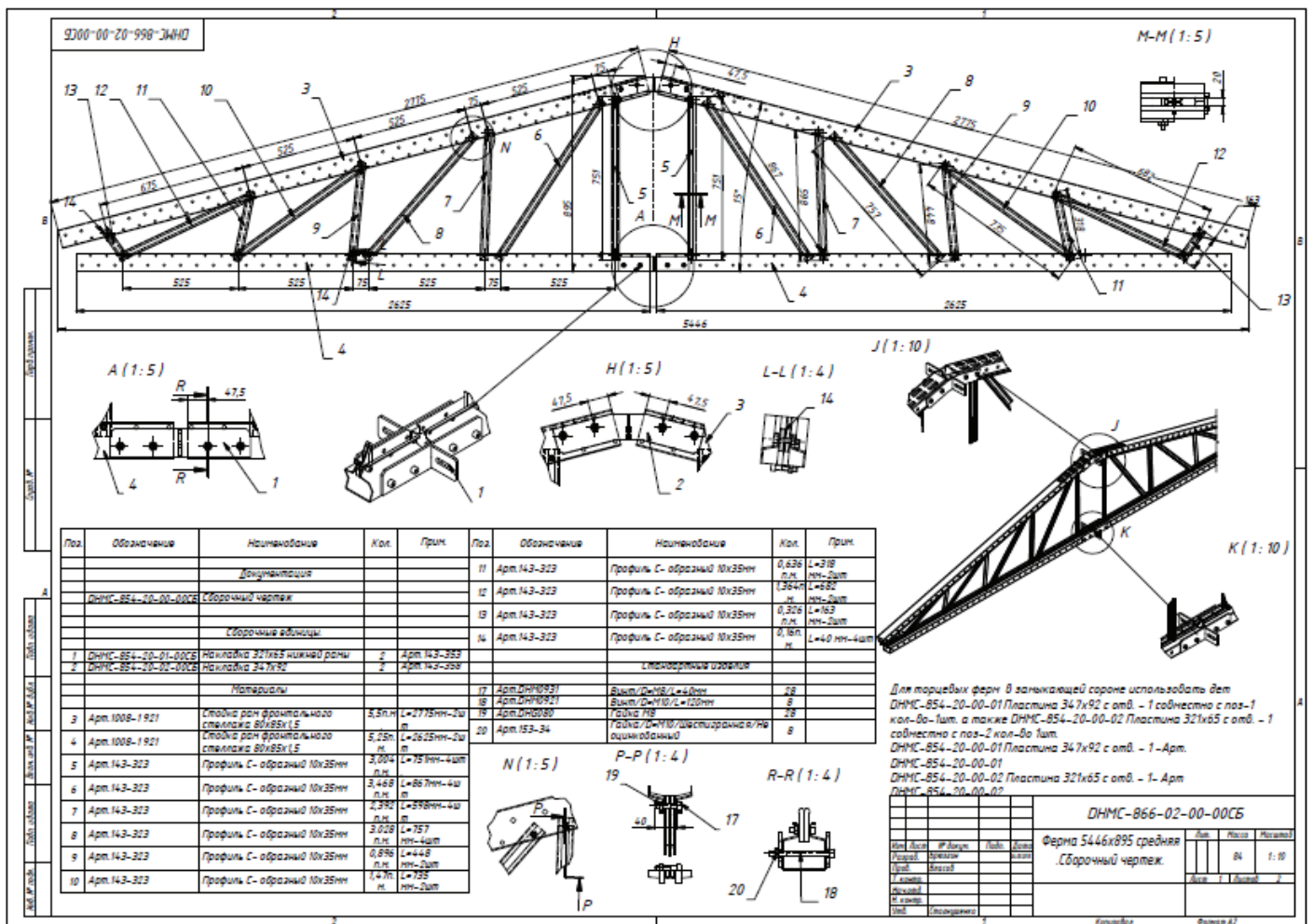
Для формирования защитной юбки необходимо:

- сделать замеры по высоте здания; - нарезать профилированный стальной лист по выполненным замерам; - прикрутить С-профиль из комплекта юбки к площадкам опоры блок-контейнера при помощи саморезов; - соединить С-профили между собой, если здание длинное; - прикрутить к С-профилю саморезами нарезные части профилированного стального листа - прикрепить верхнюю часть юбки саморезами

УСТАНОВКА КРЫШИ

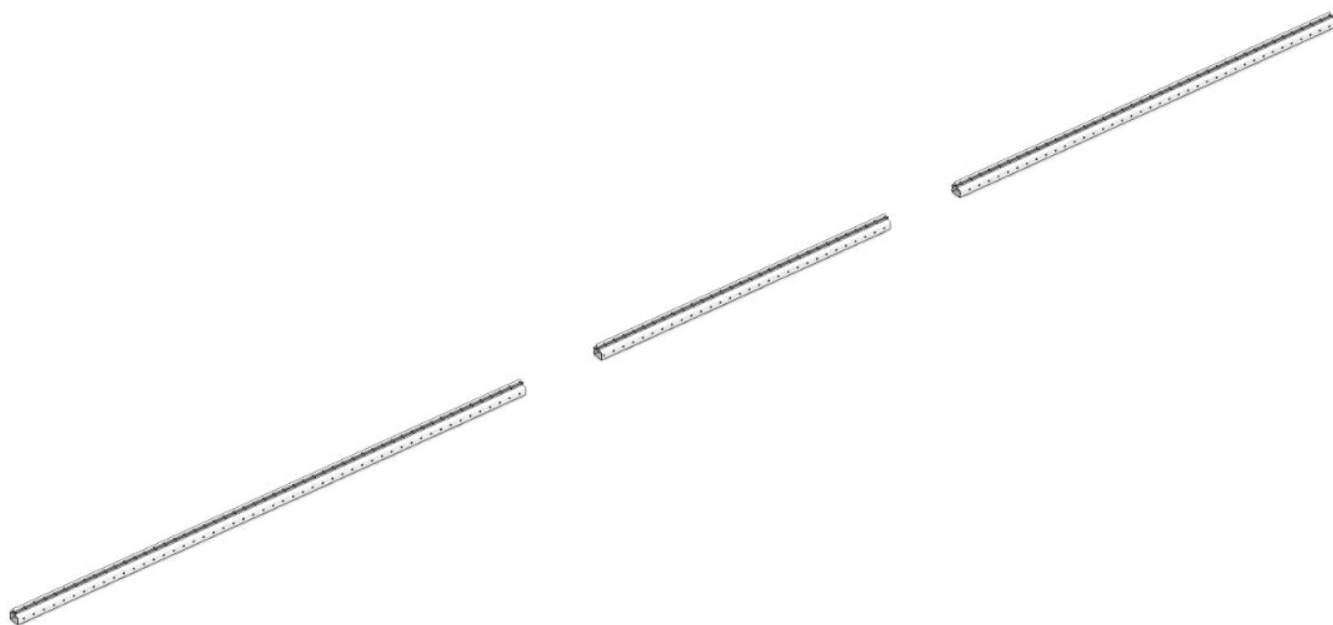
На первом этапе необходимо собрать каркас крыши. Фермы каркаса крыши удобнее собирать из комплектующих на земле. Фермы собираются строго по чертежам, представленным в технической документации.

Пример сборочного чертежа

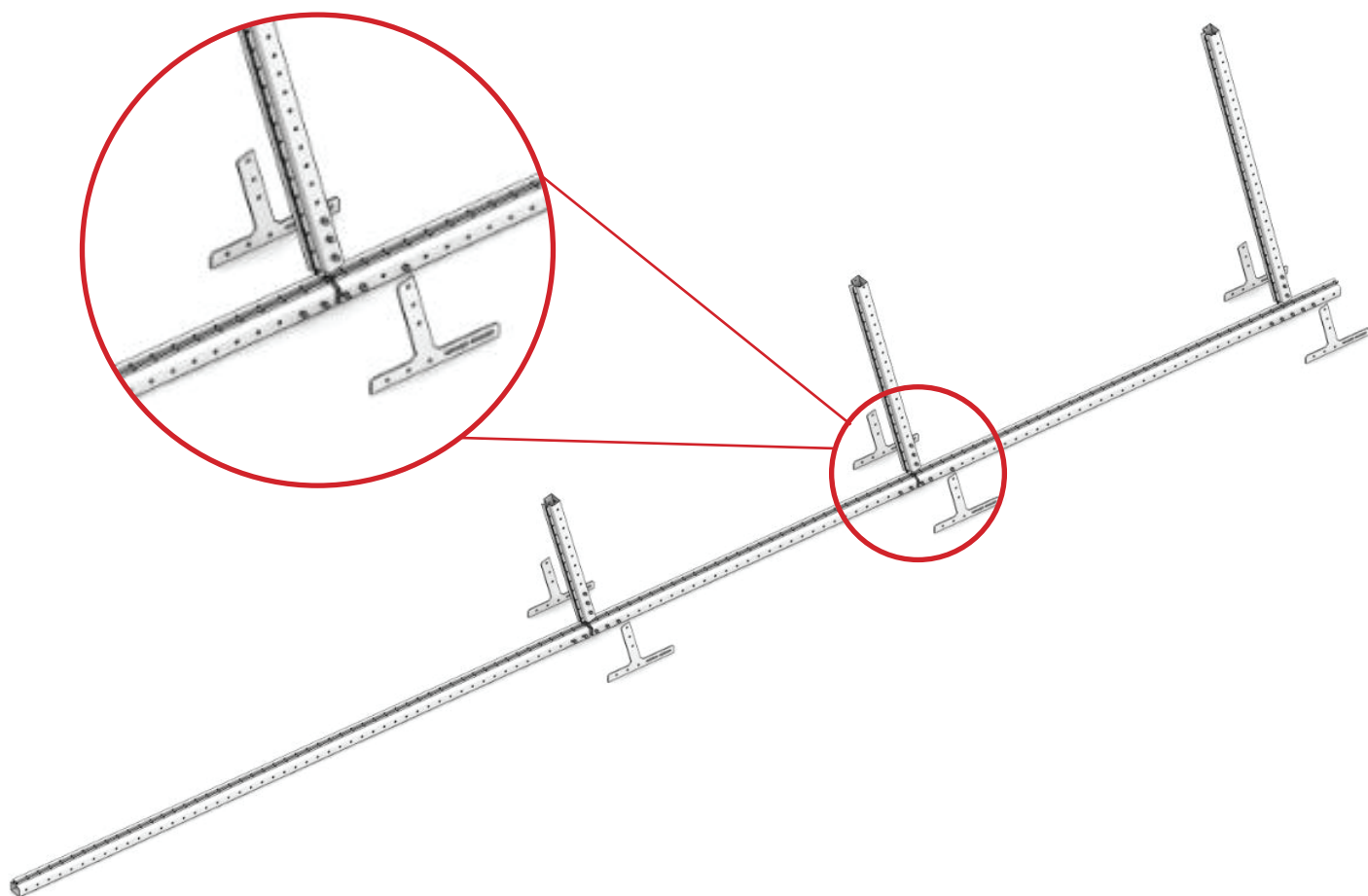


Фирма изготовитель рекомендует собирать фермы на крыше модульного здания, но можно собирать и на земле (в дальнейшем, собранный каркас поднимается на крышу модульного здания по средствам спец техники).

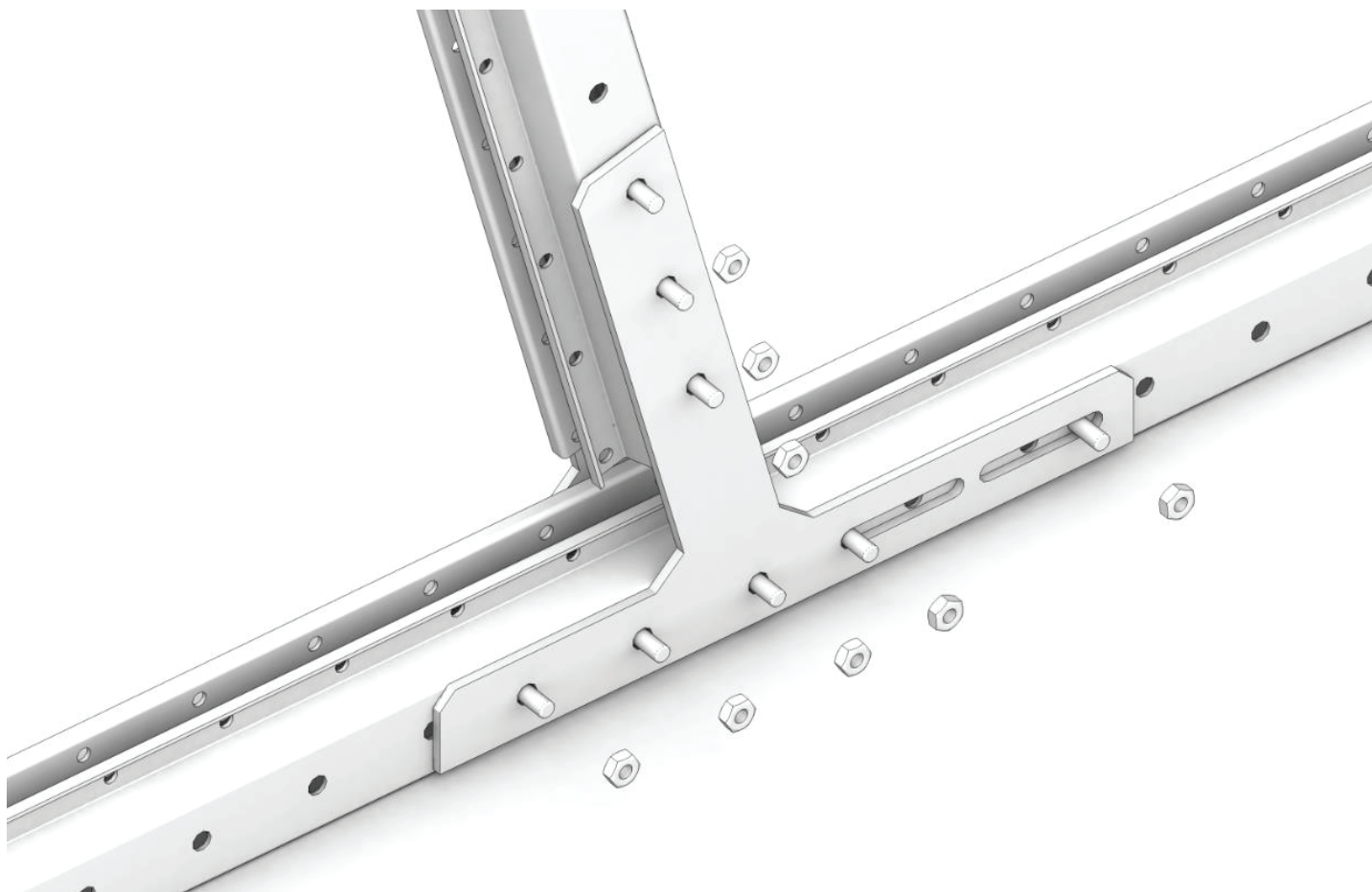
Фермы крыши могут быть «односоставные» и «многосоставные» (в зависимости от проекта). В данном примере показывается сборка «многосоставной» фермы.



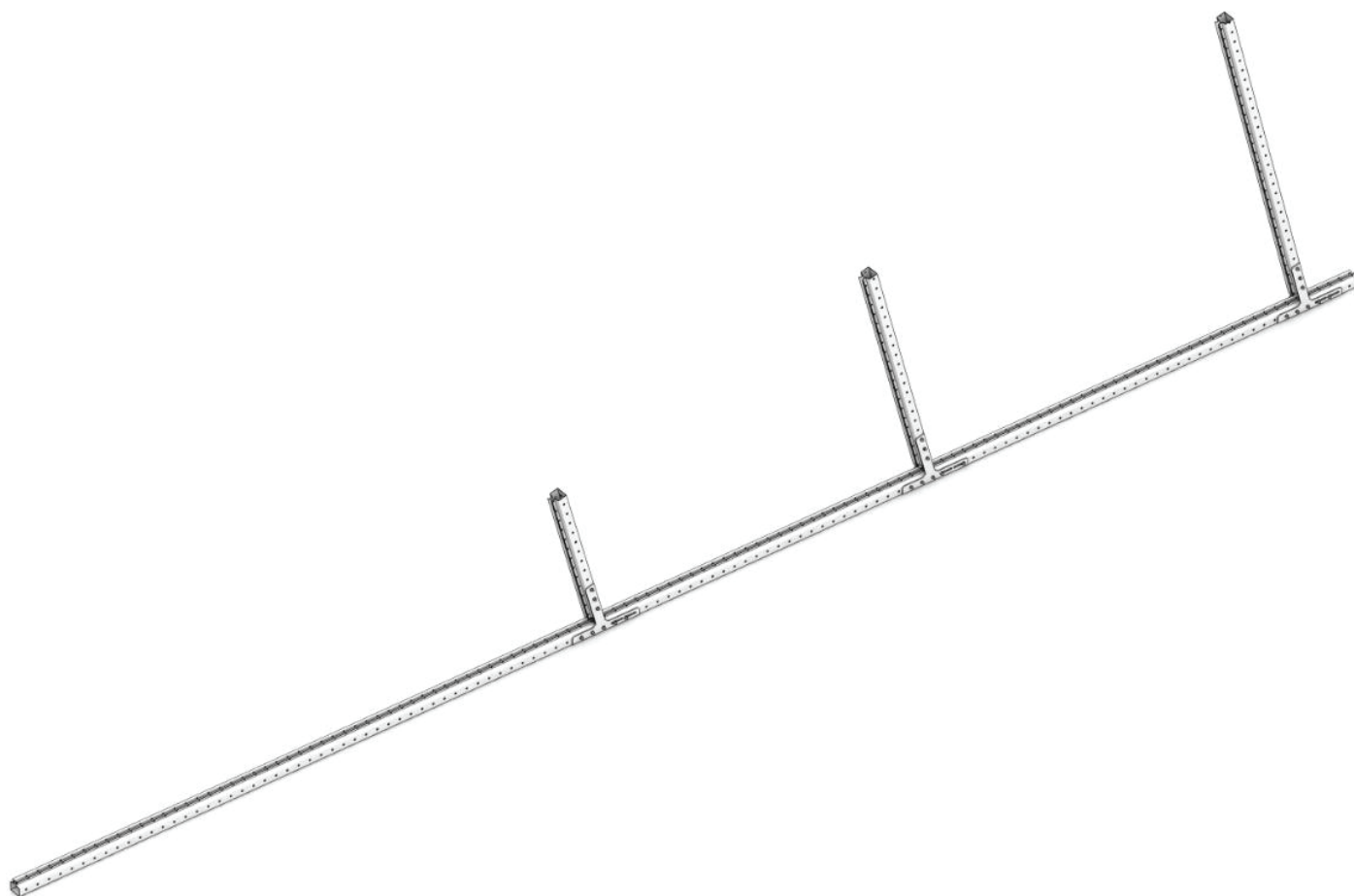
Возьмите профиль 80x85x1,5 для сборки нижнего пояса фермы

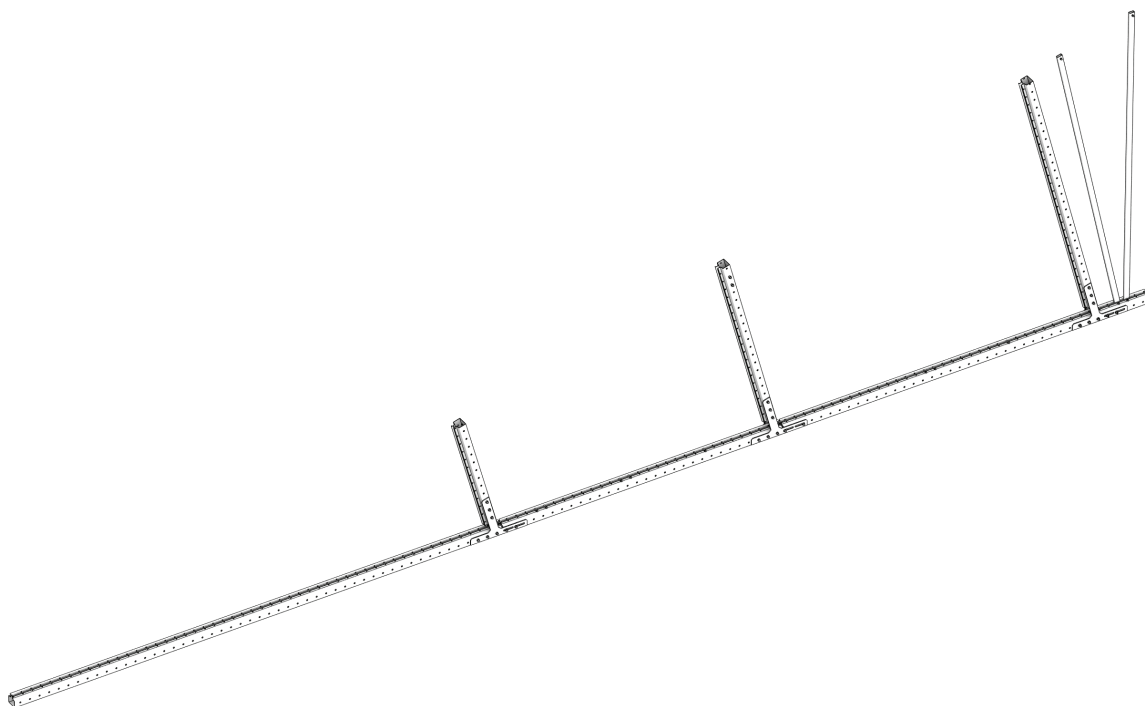


Соедините профили между собой с помощью Т-образных пластин

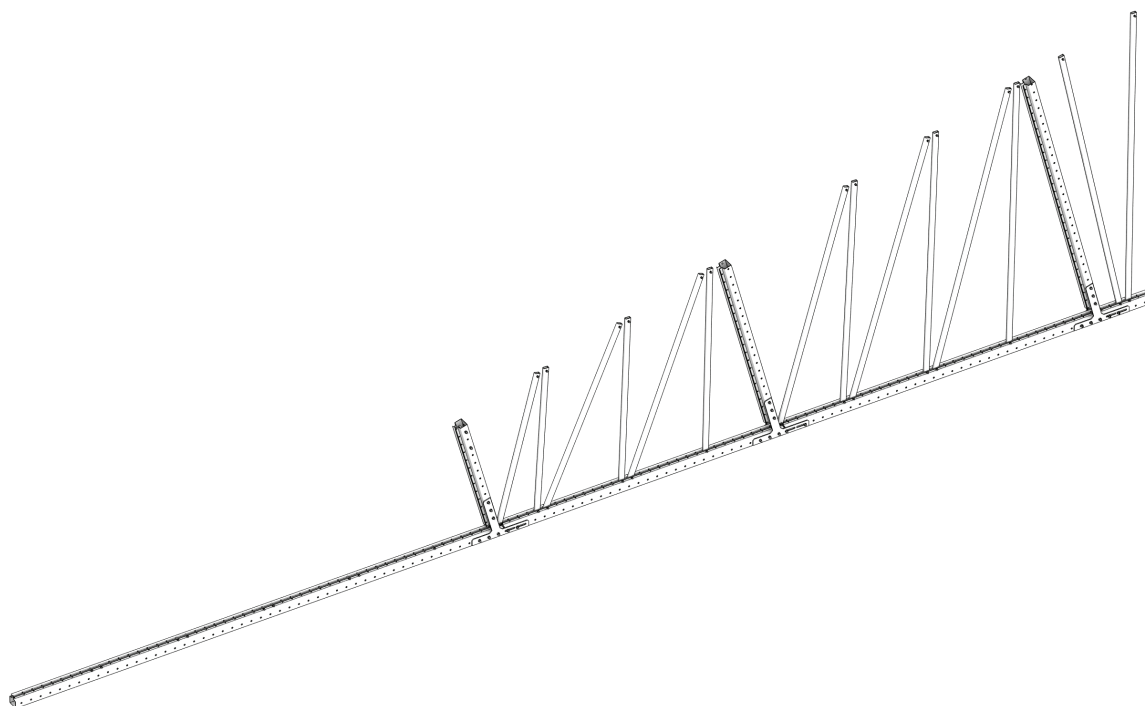


Закрепите Т-образные пластин с помощью винтов M10x120 и гаек M10

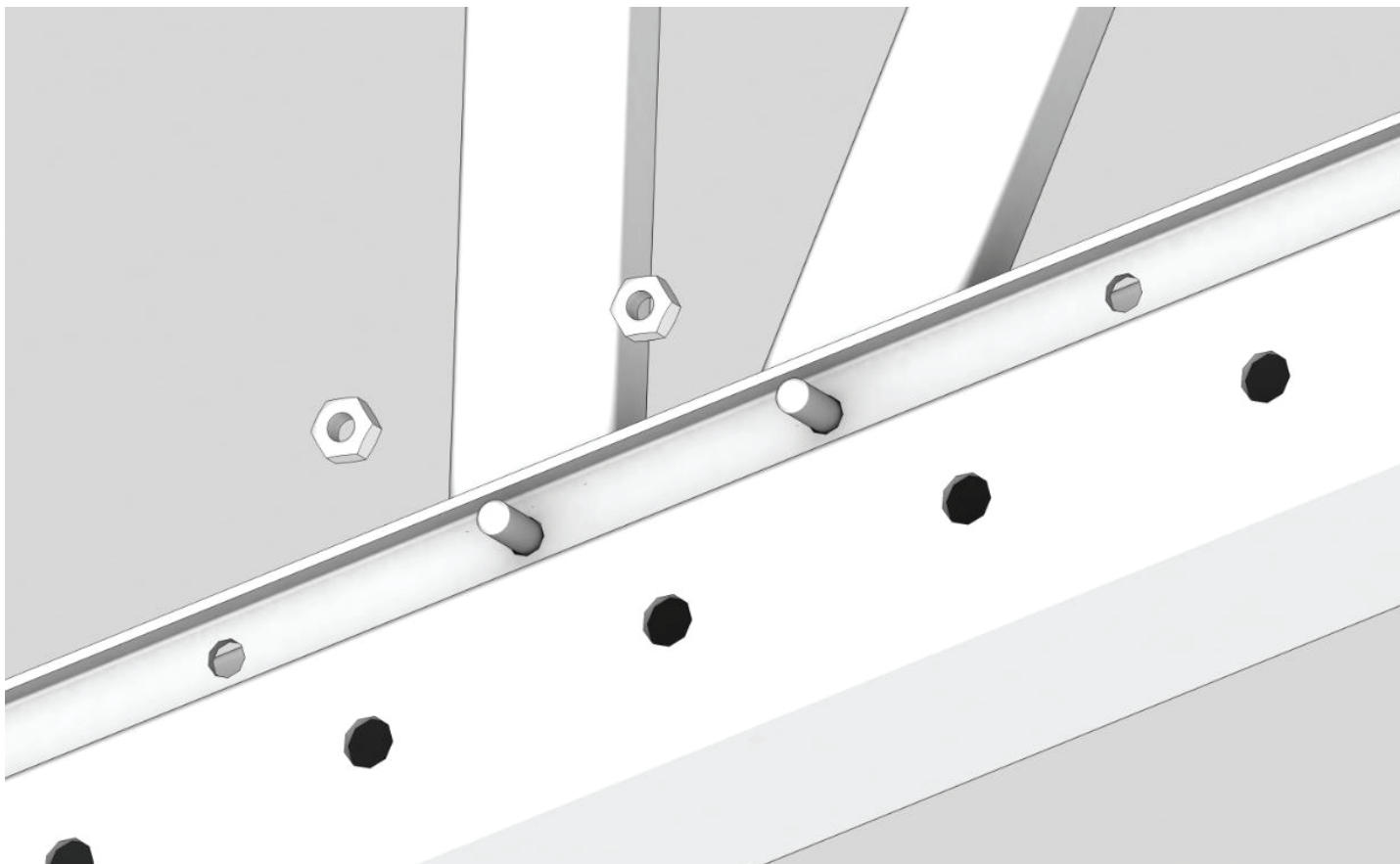




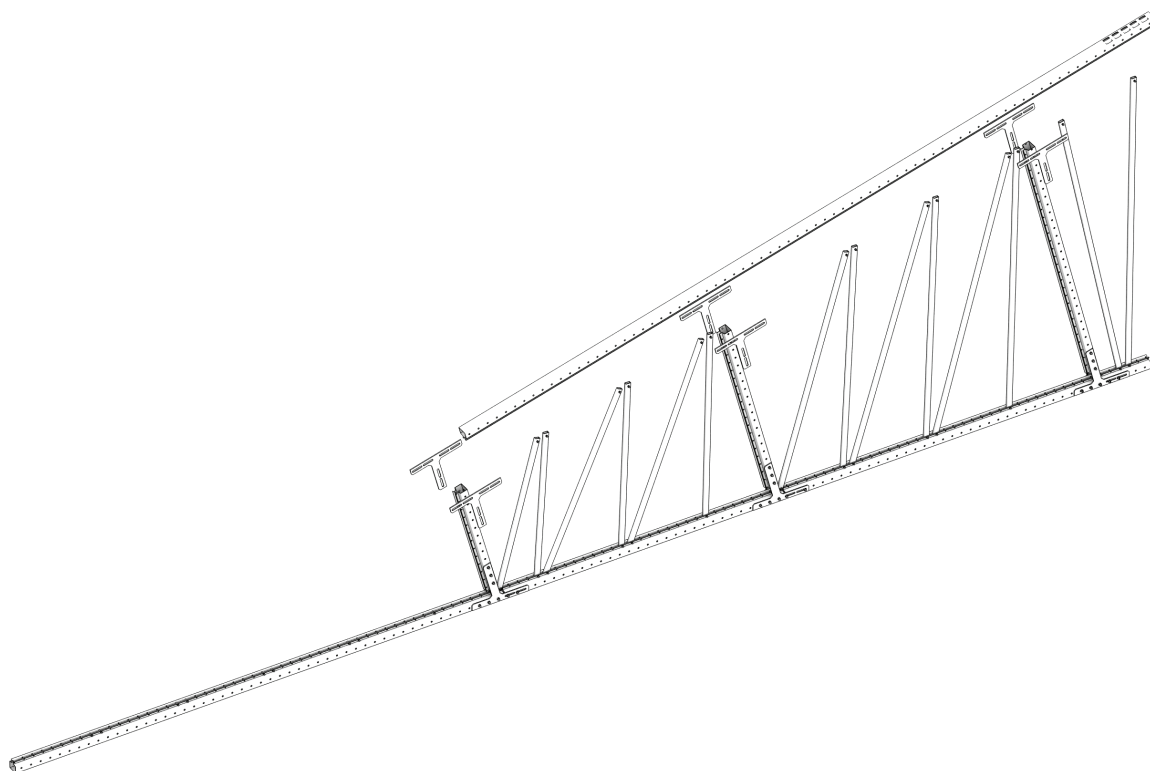
Установите вертикальные стойки согласно чертежу. Закрепите стойки с помощью винтов M10x120 и гаек M10



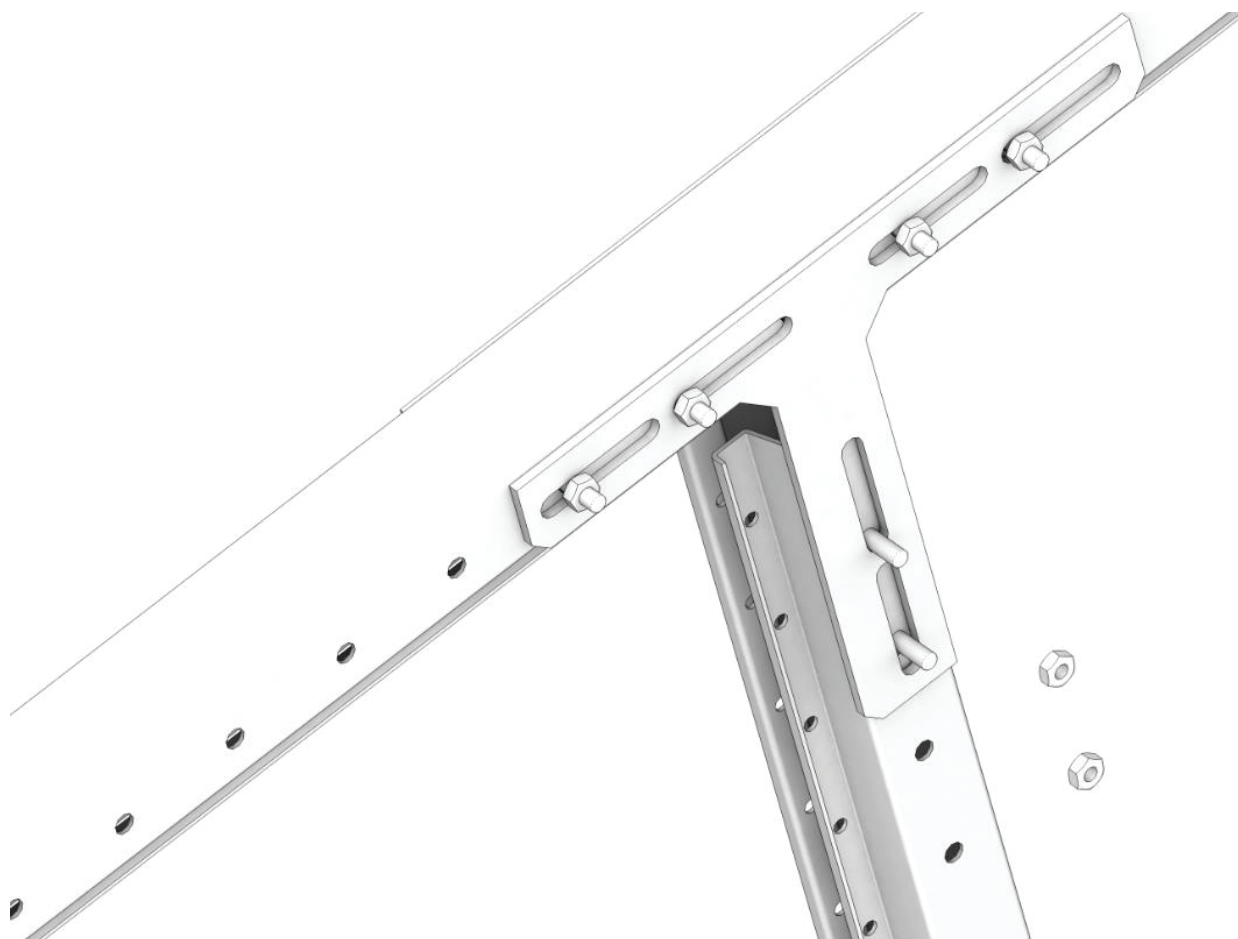
Установите раскосы согласно чертежу.



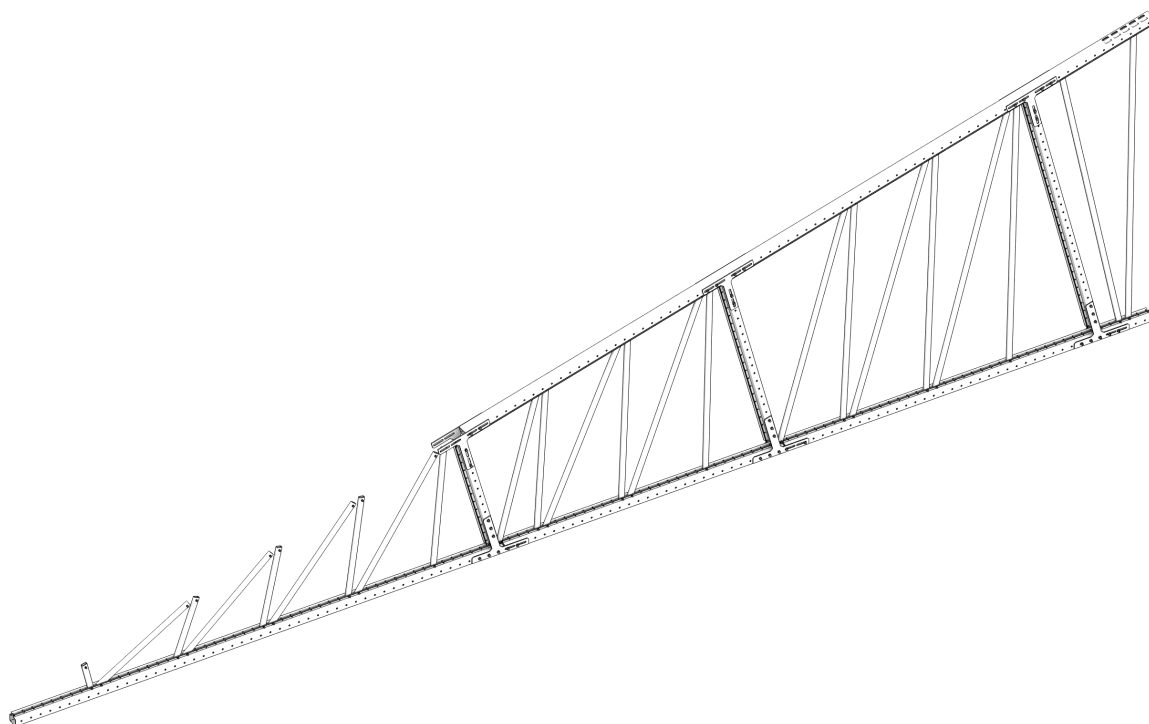
Закрепите раскосы с помощью винтов М8х40 и гаек М8



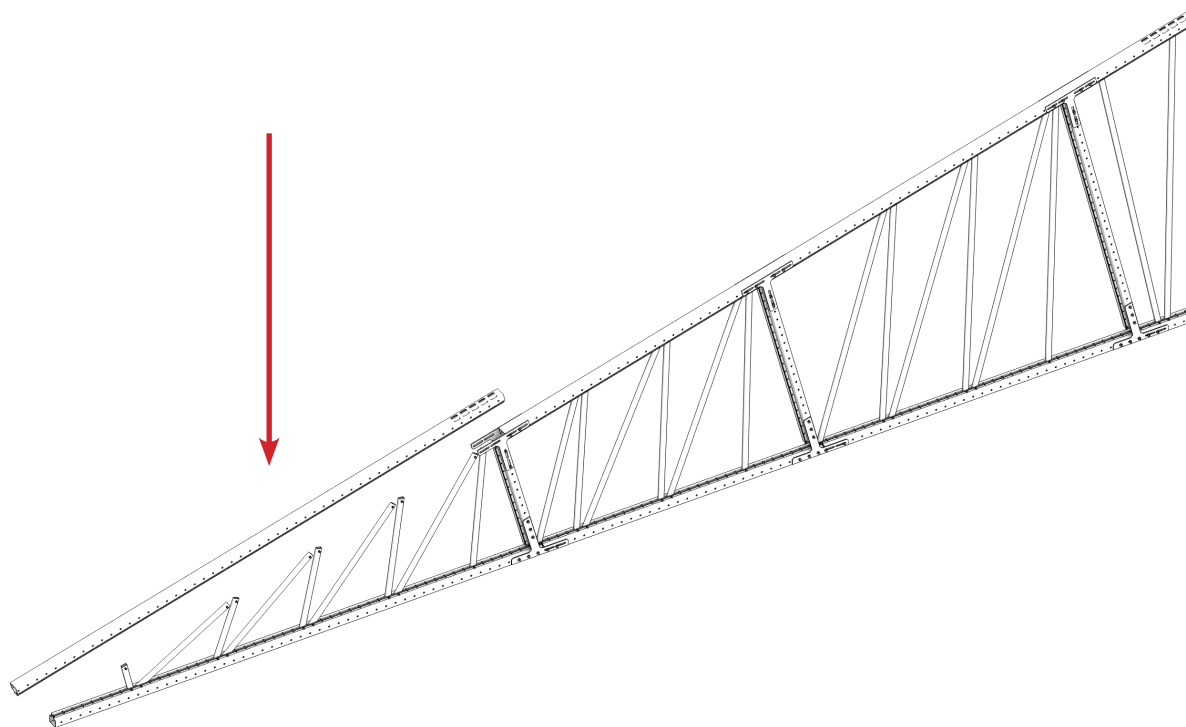
Возьмите профиль 80x85x1,5 для сборки верхнего пояса фермы.



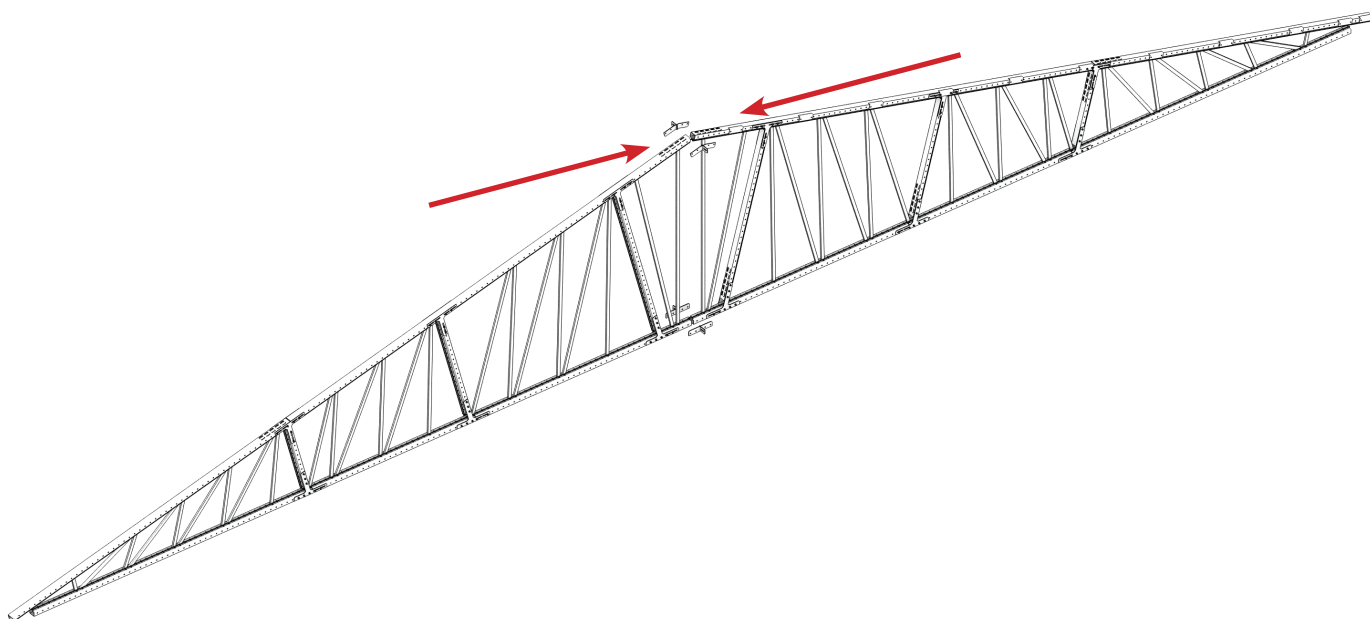
Соедините все стойки



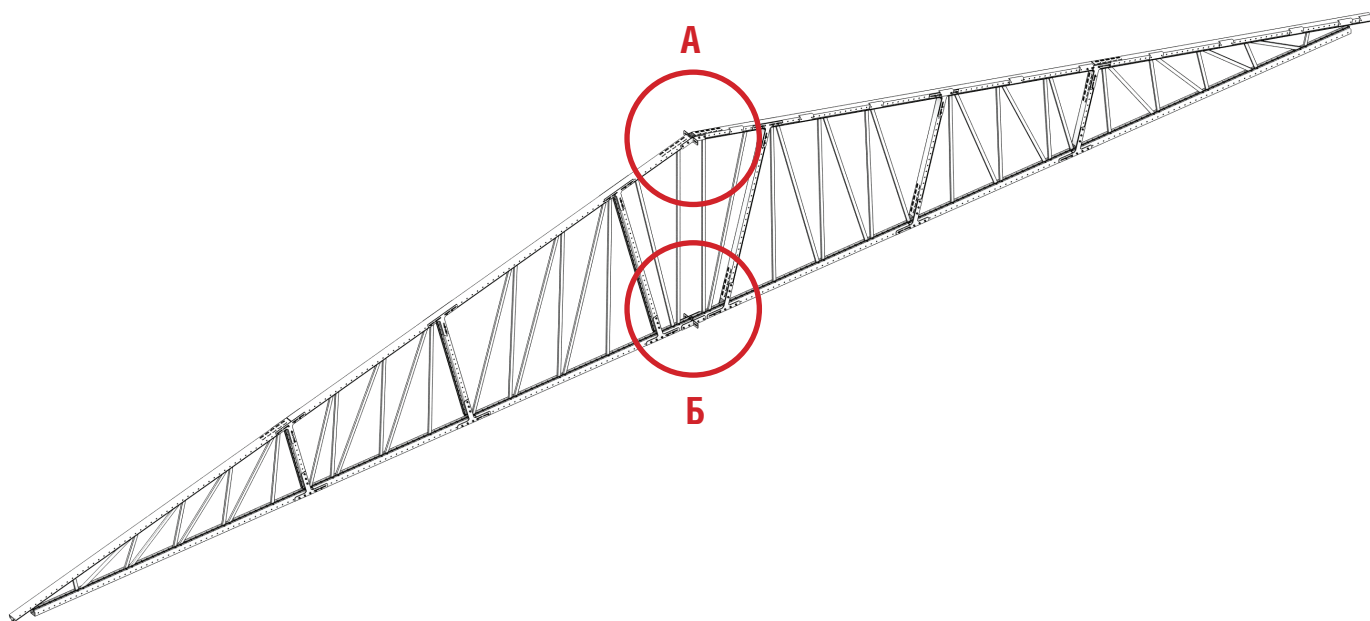
Установите раскосы согласно чертежу. Закрепите раскосы с помощью винтов М8х40 и гаек М8.



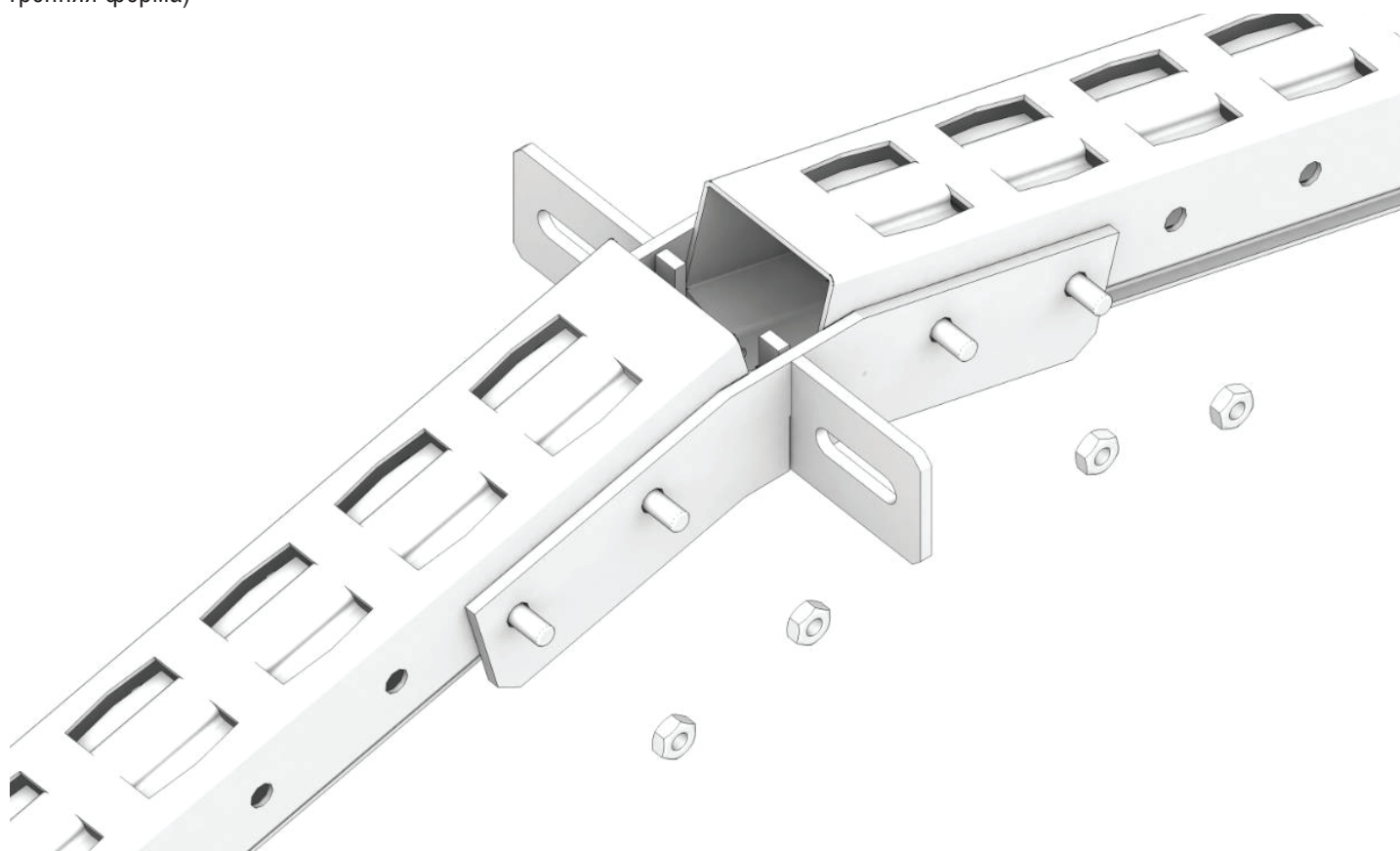
Возьмите профиль 80x85x1,5 для сборки верхнего пояса фермы. Соедините все стойки между собой с помощью Т-образных пластин. Закрепите с помощью винтов M10x120 и гаек M10.



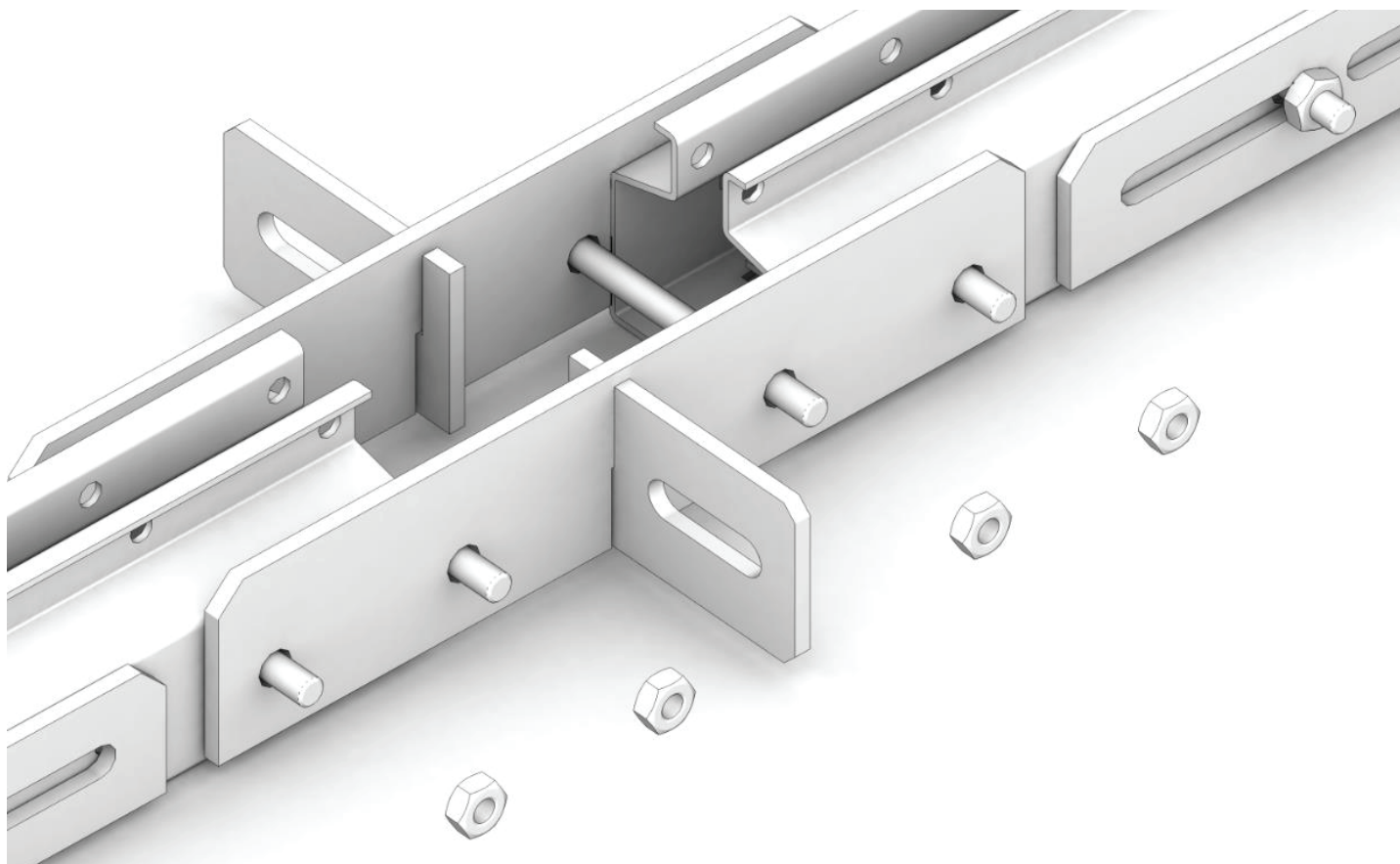
Соберите вторую полуферму аналогичным способом. Соедините 2 полуфермы.



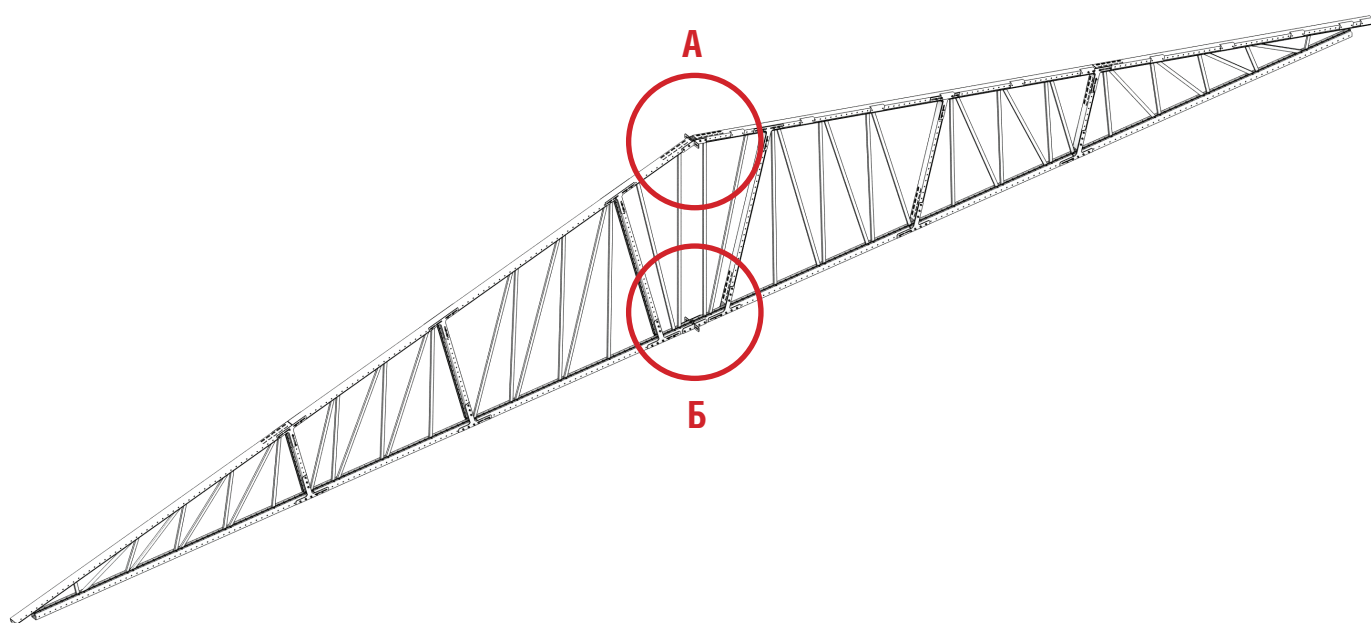
Соедините 2 полуфермы между собой с помощью пластин. Закрепите с помощью винтов М10х120 и гаек М10.(внутренняя ферма)



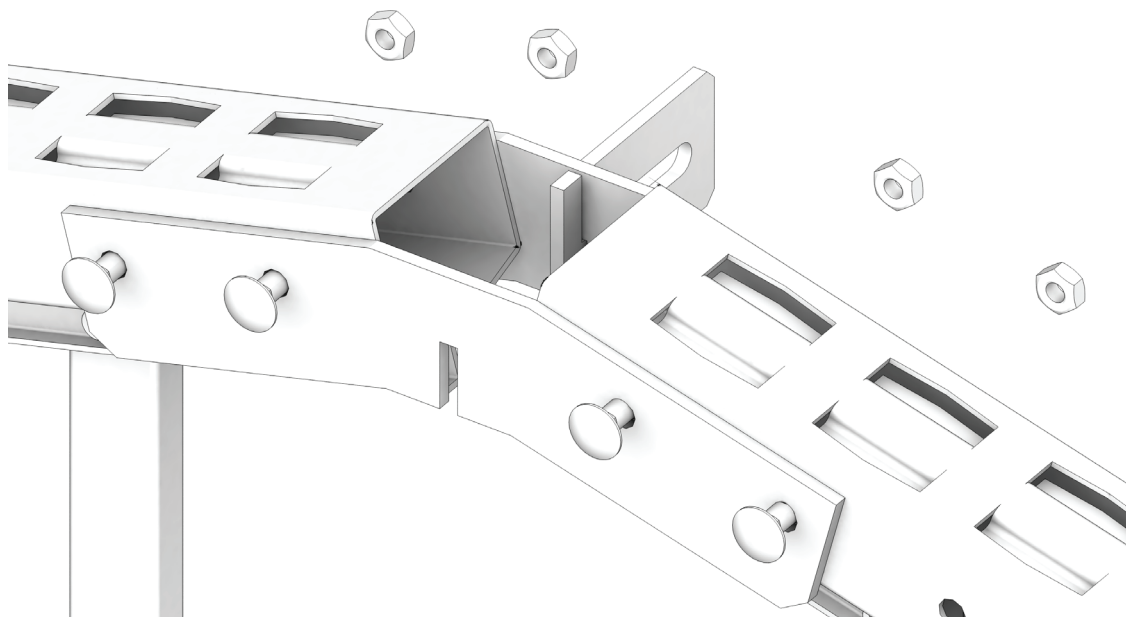
Закрепите с помощью винтов М10х120 и гаек М10 (А).



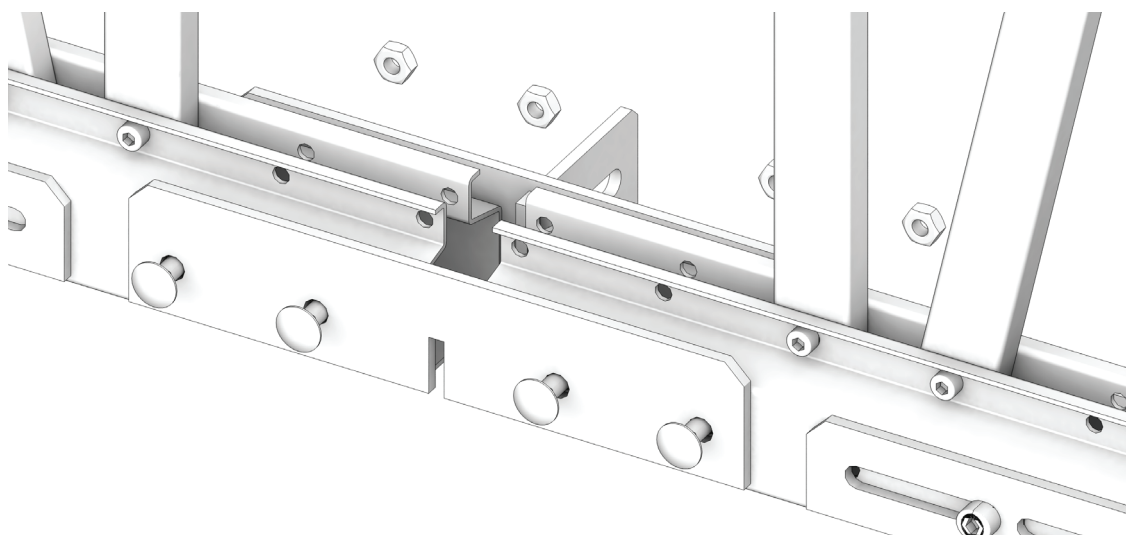
Закрепите с помощью винтов M10x120 и гаек M10 (Б).



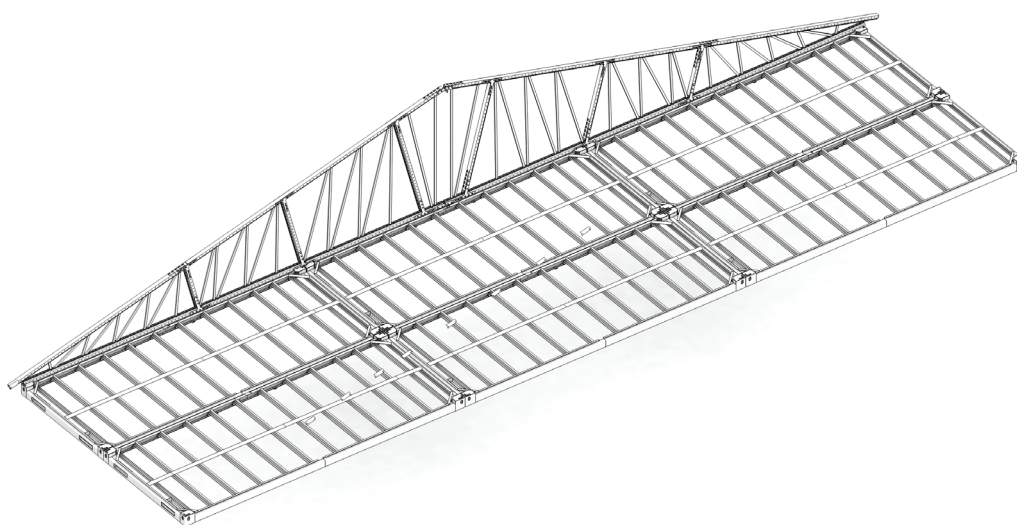
Соедините 2 полуфермы между собой с помощью пластин. Закрепите с помощью винтов M10x120 и гаек M10. (внешняя ферма)



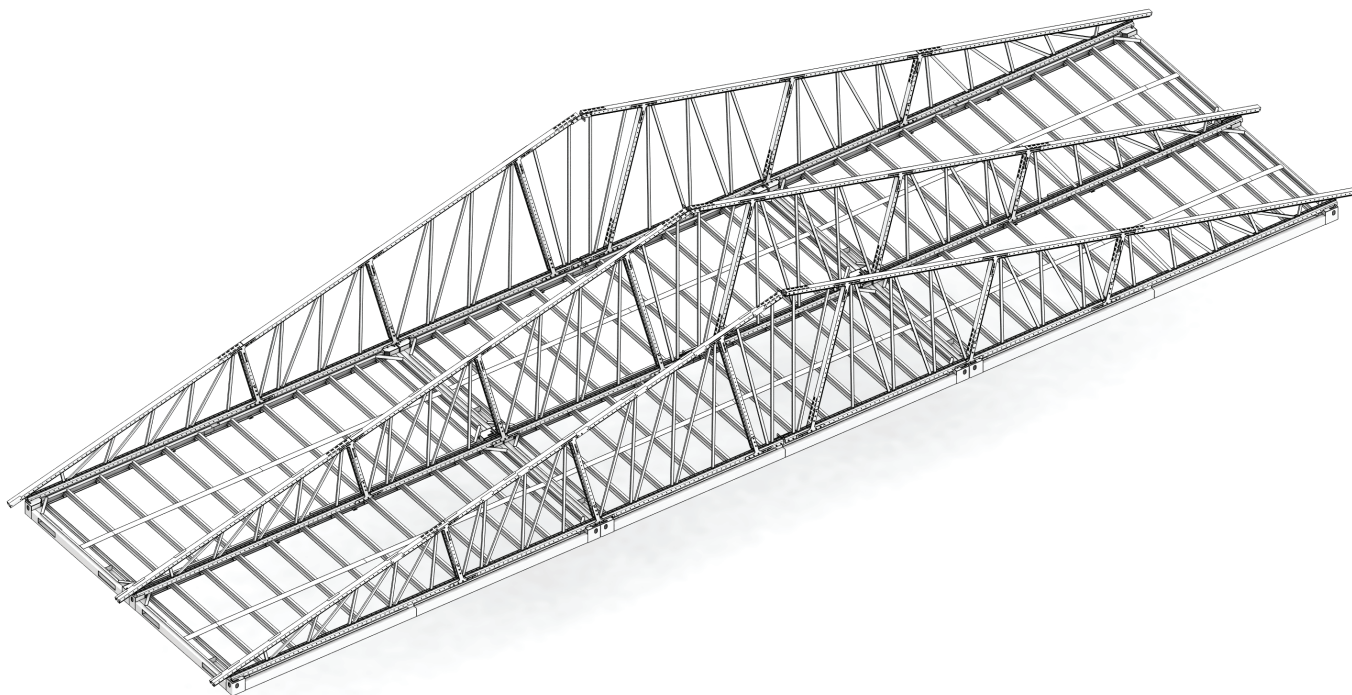
Закрепите с помощью винтов с круглой шляпкой (мебельный винт) и гаек М10 (А).



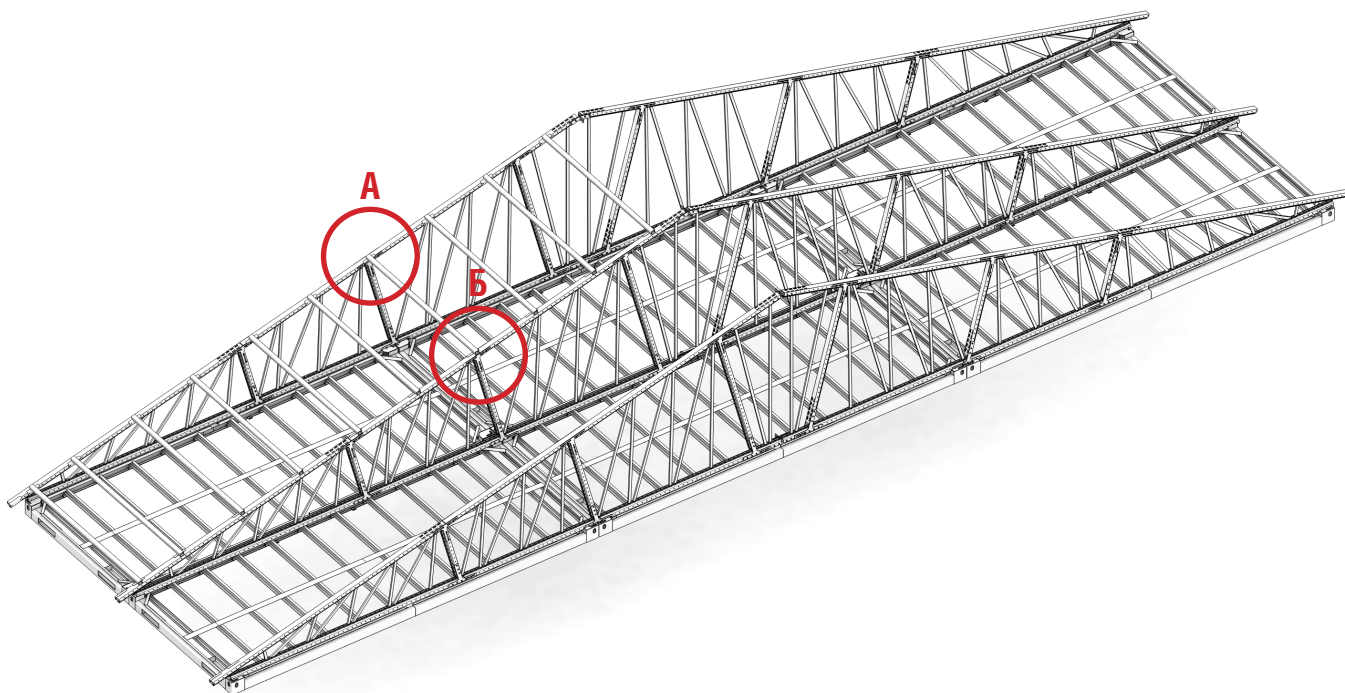
Закрепите с помощью винтов с круглой шляпкой (мебельный винт) и гаек М10 (Б).



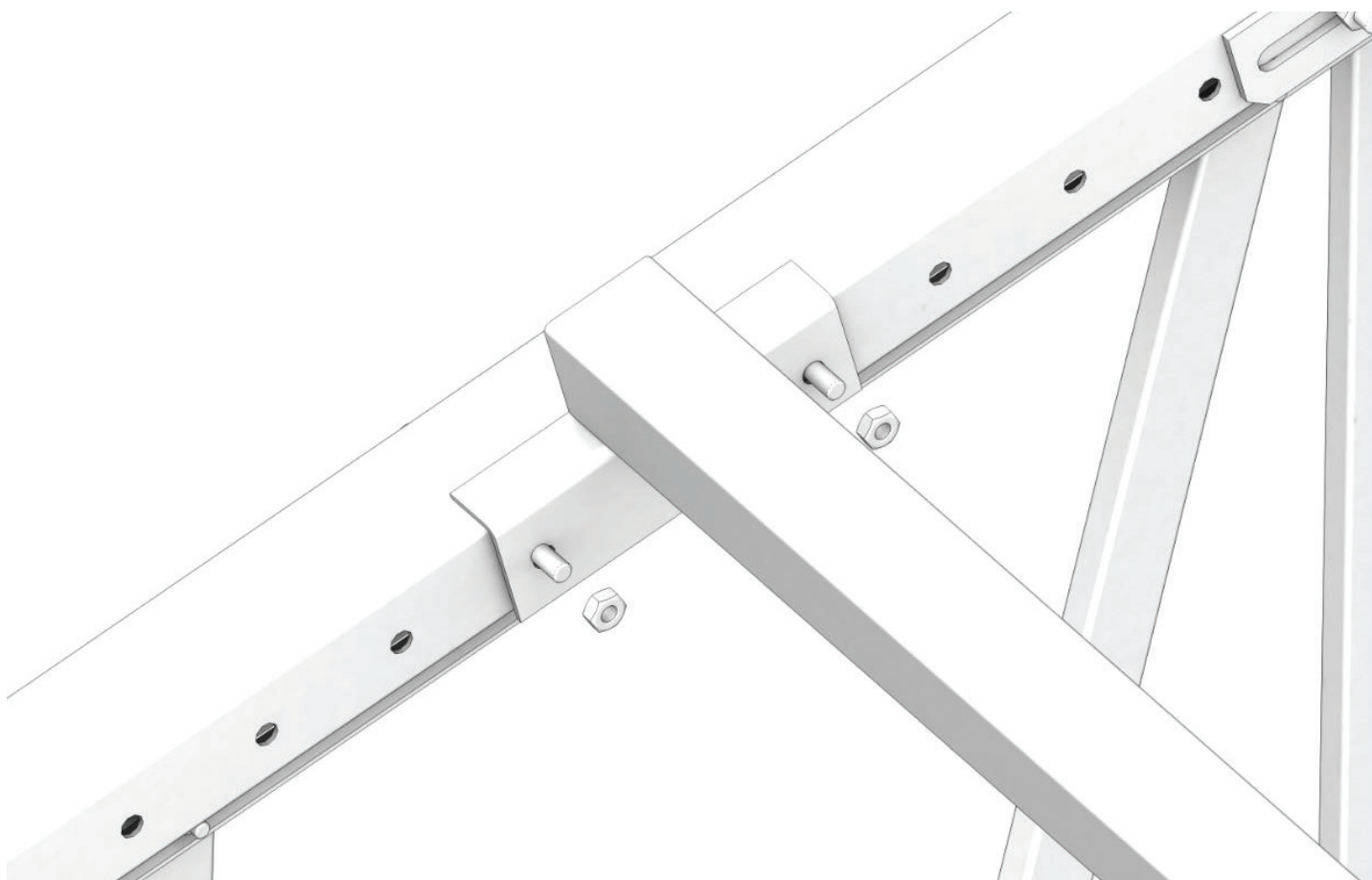
После сборки рамы фермы закрепите ее на крыше модульного здания при помощи опор и кронштейнов по схеме, указанной в технической документации к модульному зданию.



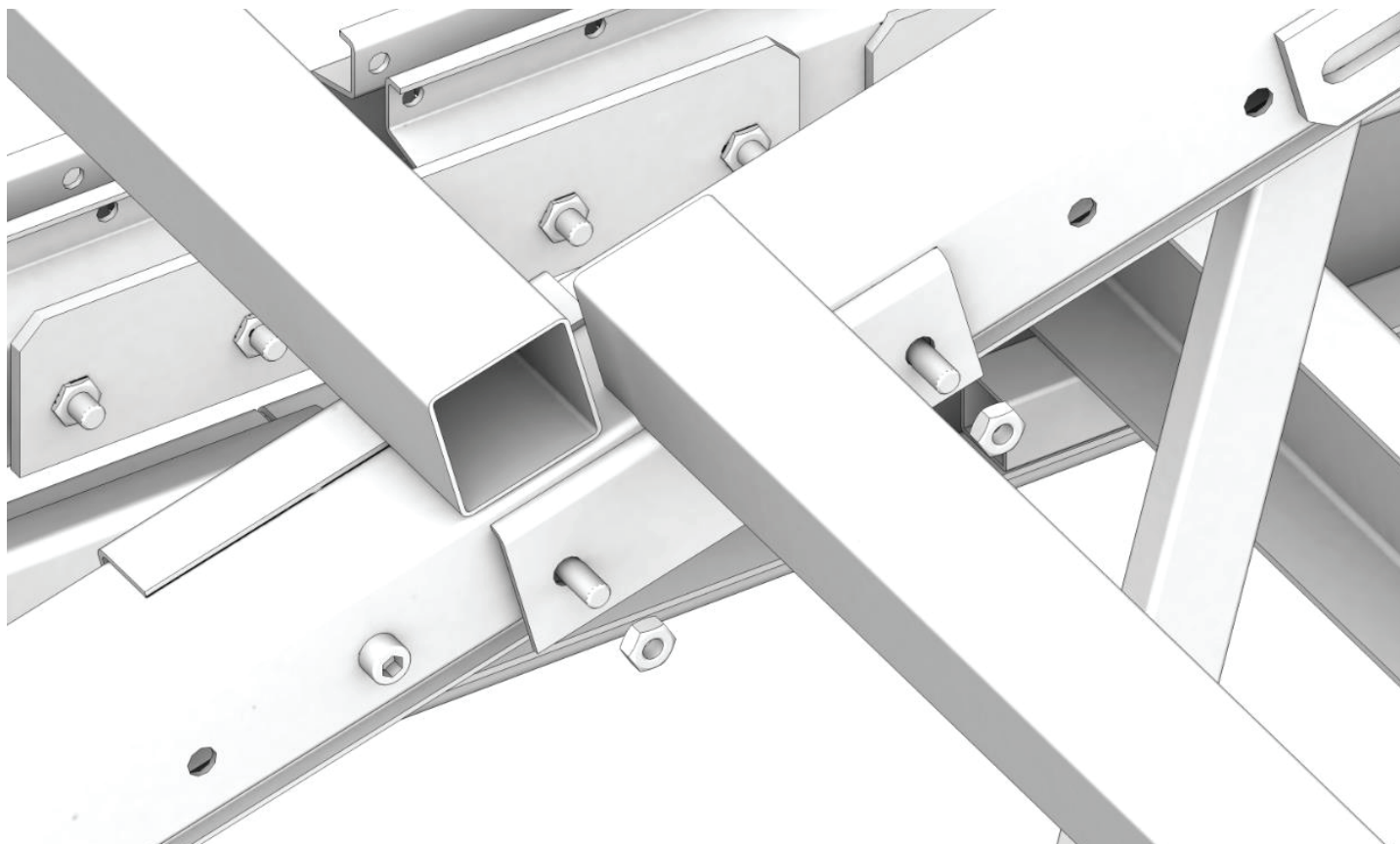
Закрепите все фермы на крыше модульного здания при помощи опор и кронштейнов по схеме, указанной в технической документации к модульному зданию. Обратите внимание на то, что все рамы ферм должны быть выставлены по уровню.



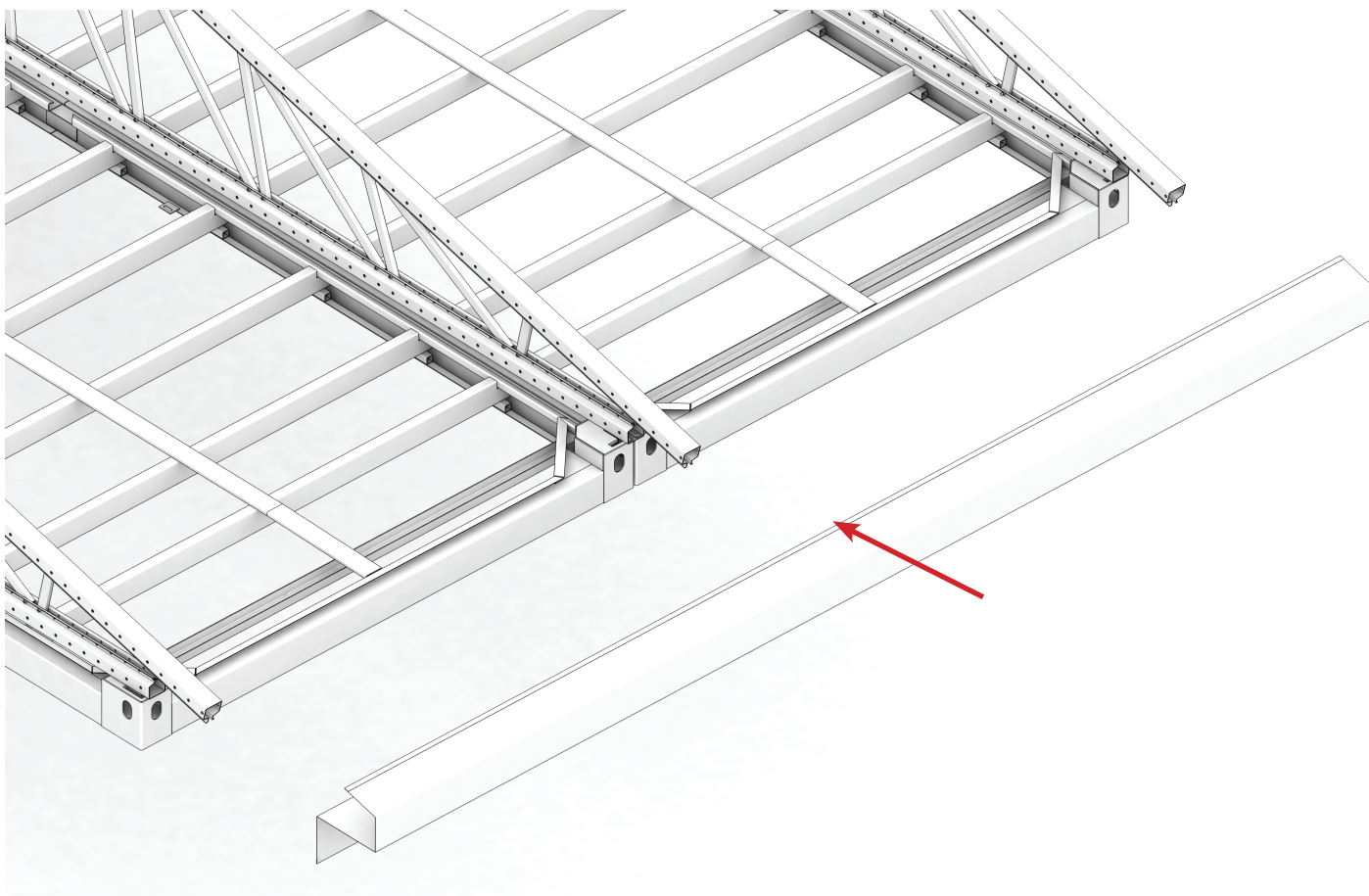
Смонтируйте лаги между рам ферм и установите кровлю здания по инструкции производителя кровельного материала, выбранного на этапе проектирования модульного здания. Установите наличники и коньковые элементы.



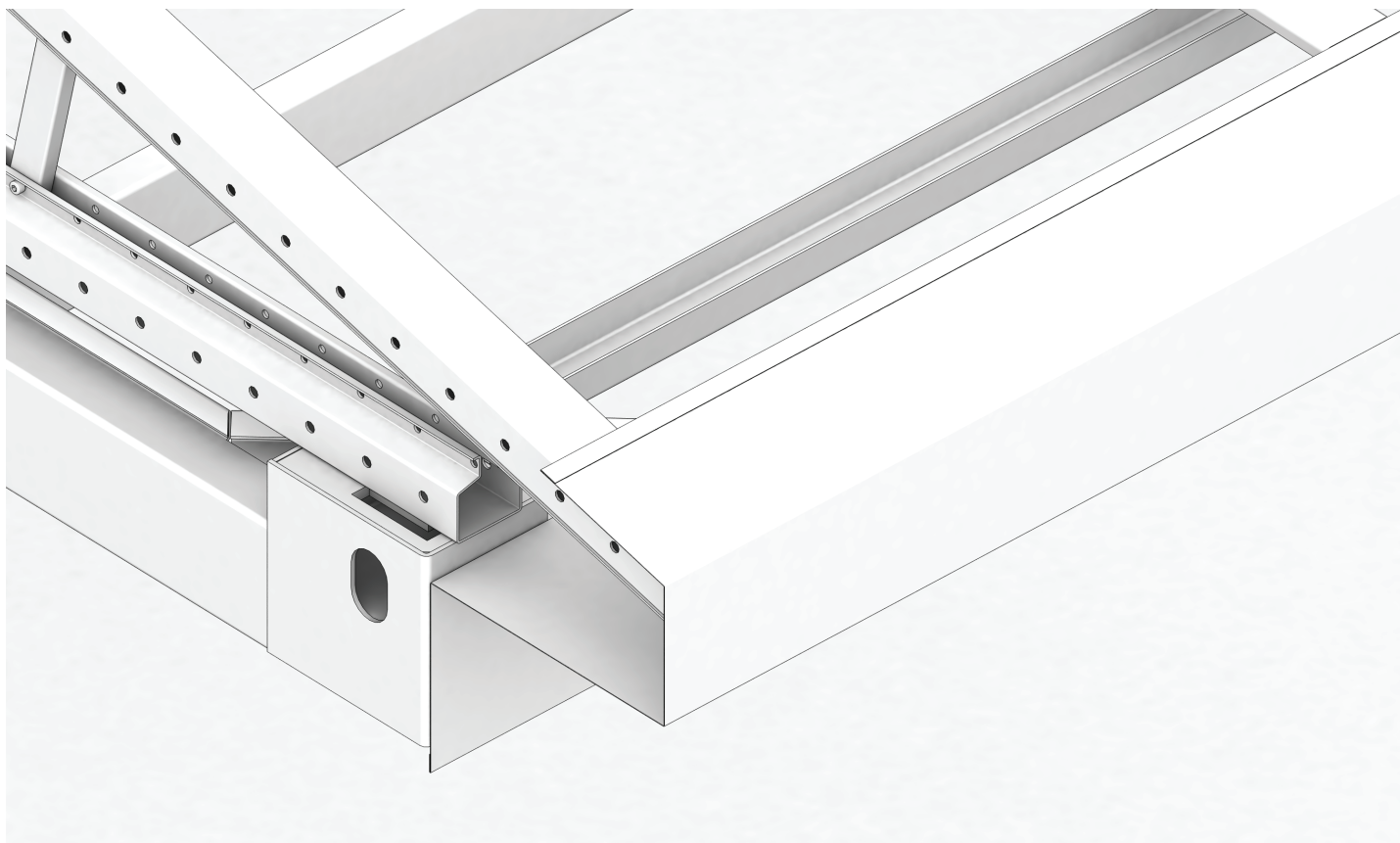
Соедините лаги и рам фермы при помощи винтов M10x120 и гаек M10



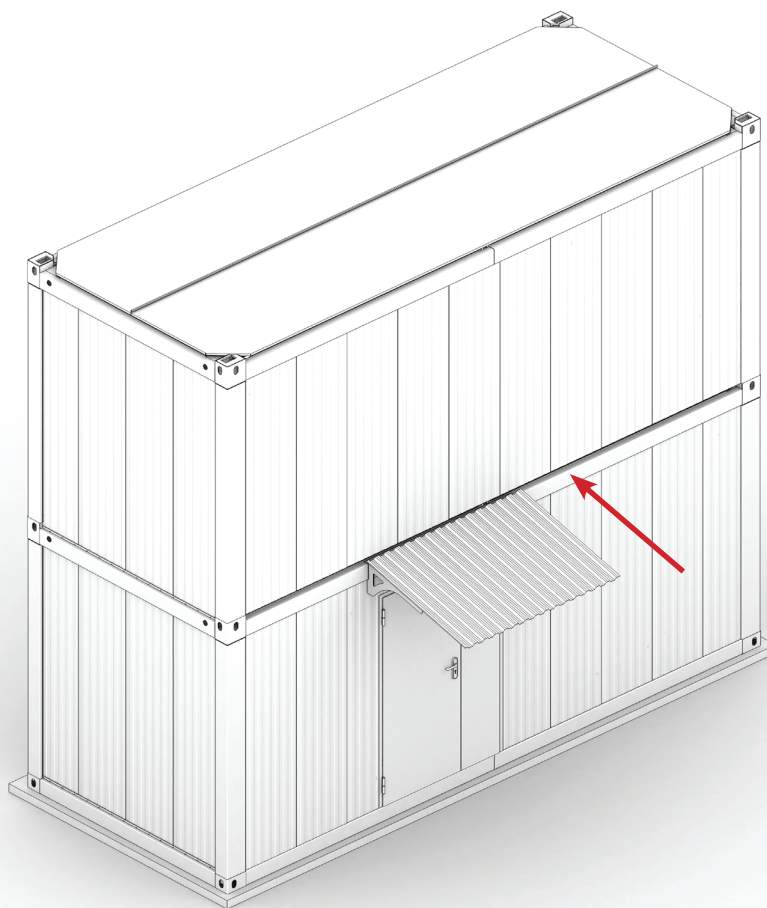
Соедините лаги и рам фермы при помощи винтов M10x120 и гаек M10



Установите защитную юбку



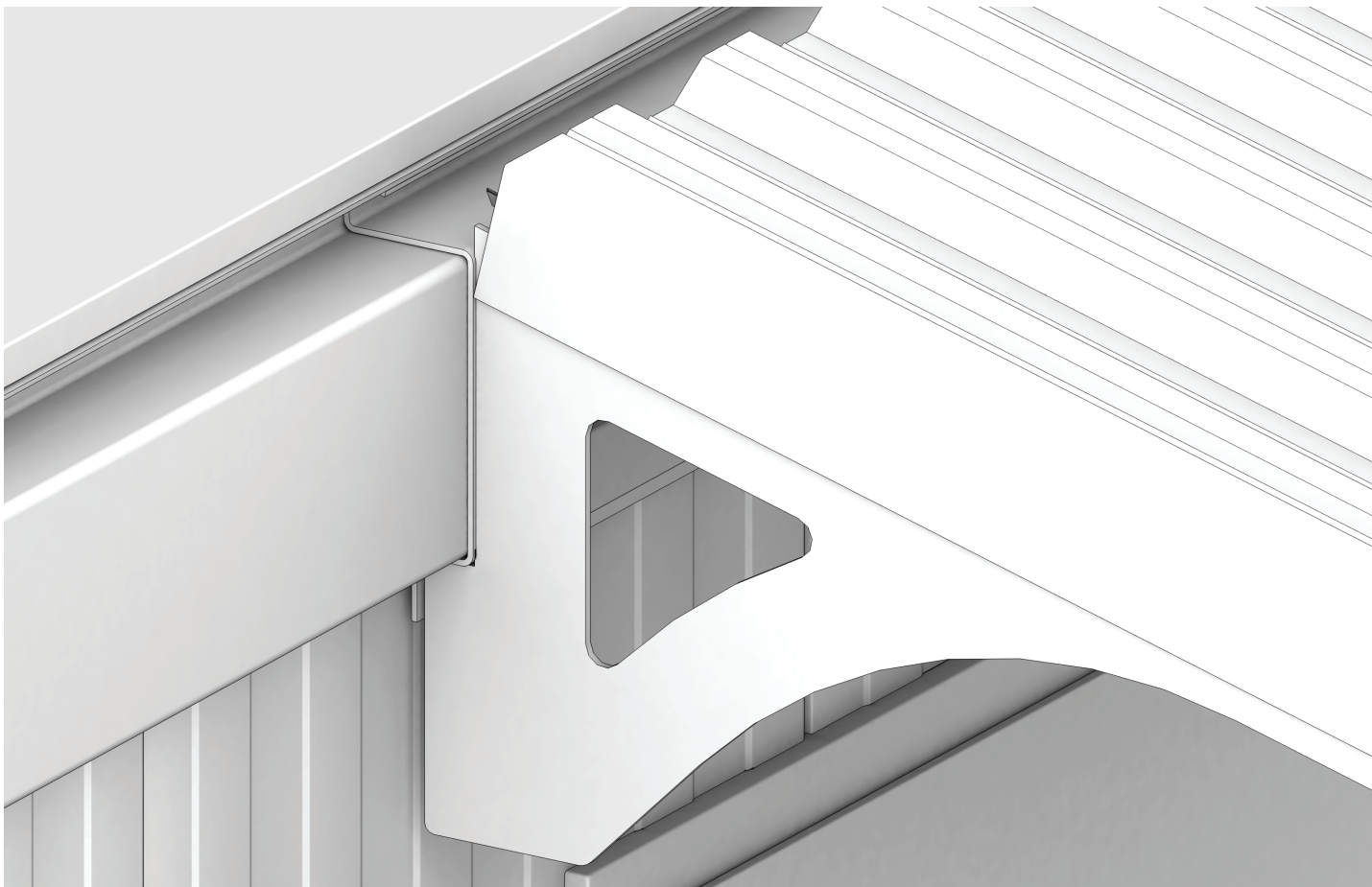
Закрепите защитную юбку с помощью



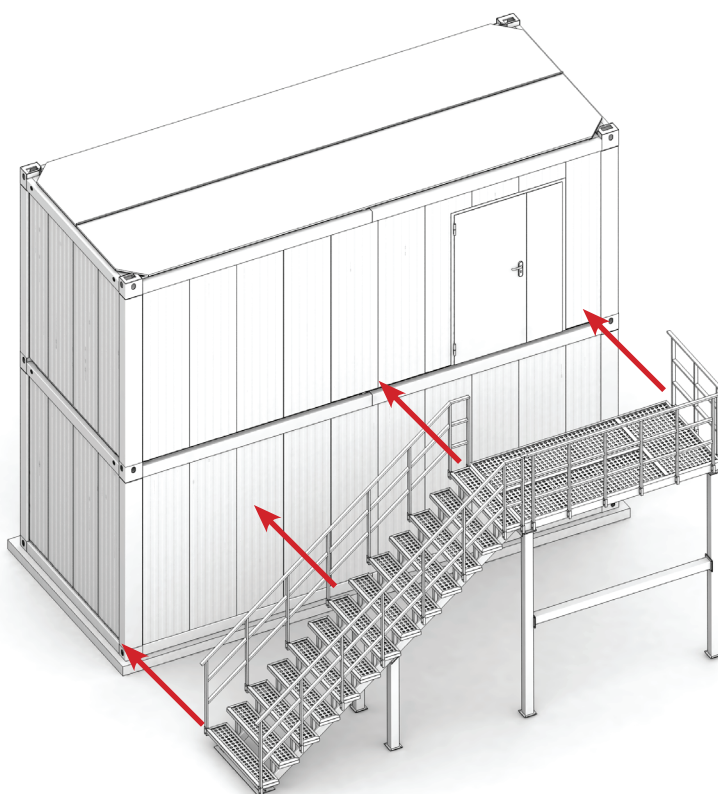
Установите крыльцо и козырек согласно сборочному чертежу. (вариант №1)



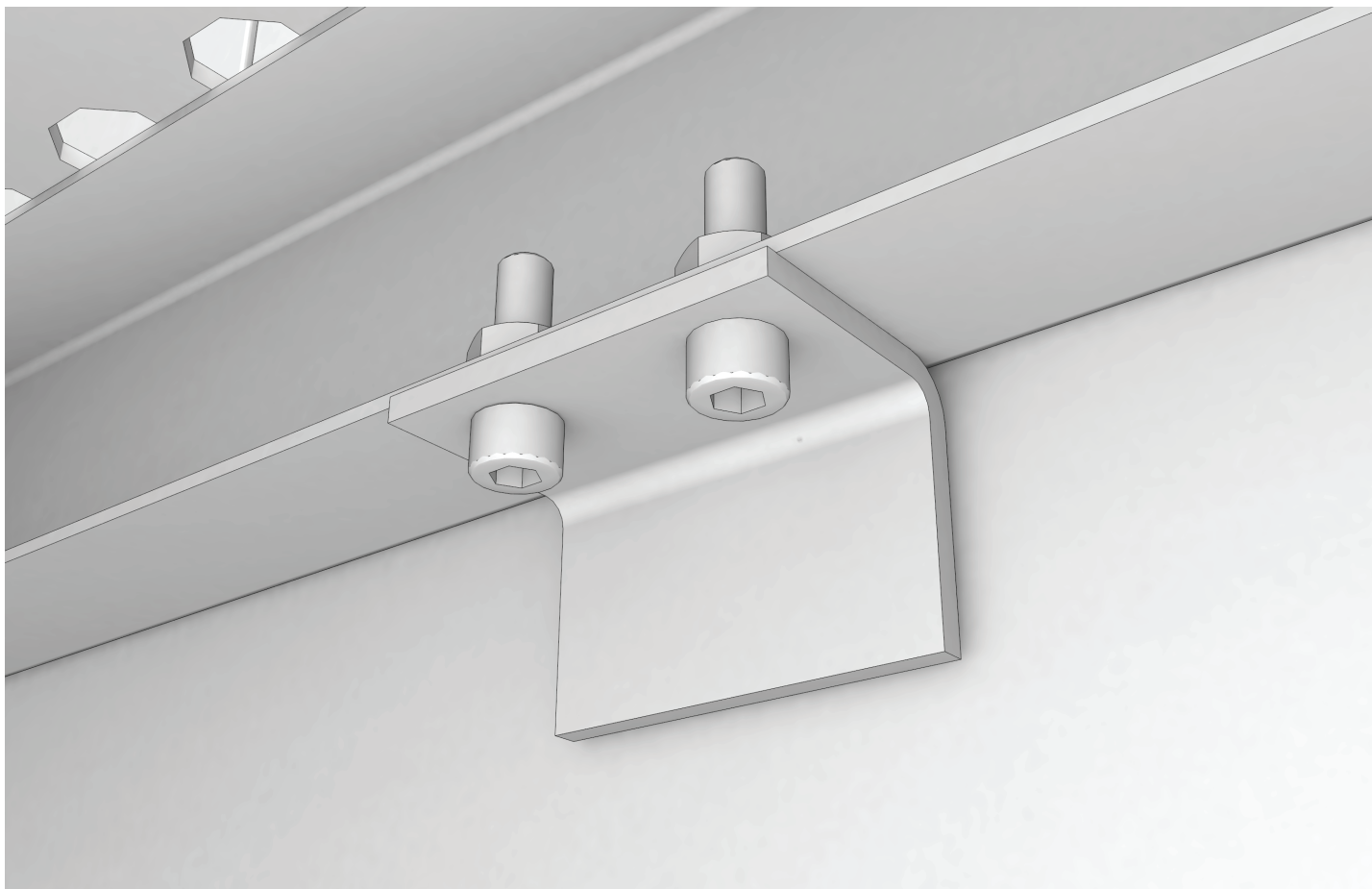
Закрепите козырек при помощи саморезов.



Установите козырек согласно сборочному чертежу (вариант №2)



Установите лестницу согласно сборочному чертежу (вариант №1). На средней раме закрепите специальные уголки при помощи сварки.



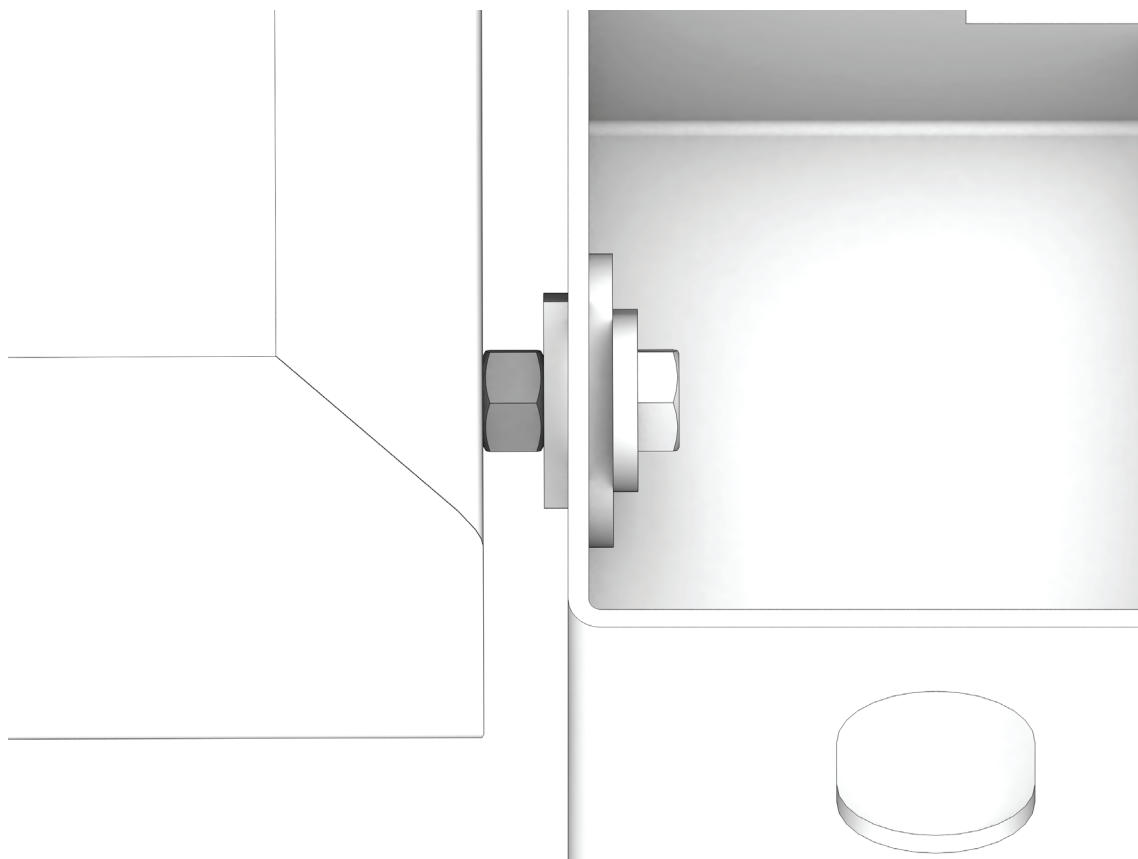
Закрепите лестницу через специальные уголки с помощью болтом и гаек.



Установите лестницу согласно сборочному чертежу (вариант №2).



Закрепите лестницу при помощи специальных пластин в проушины средней рамы блок-контейнера.



Закрепите лестницу при помощи специальных пластин в проушины средней рамы блок-контейнера.

DoorHAN[®]

Компания DoorHan благодарит вас за приобретение нашей продукции.
Мы надеемся, что вы останетесь довольны качеством данного изделия.

По вопросам приобретения, дистрибьюции и технического обслуживания
обращайтесь в офисы региональных представителей или центральный
офис компании по адресу:

143002, Россия, Московская обл., Одинцовский р-н,
с. Акулово, ул. Новая, д. 120
Тел.: +7 495 933-24-00
E-mail: info@doorhan.ru
www.doorhan.ru