

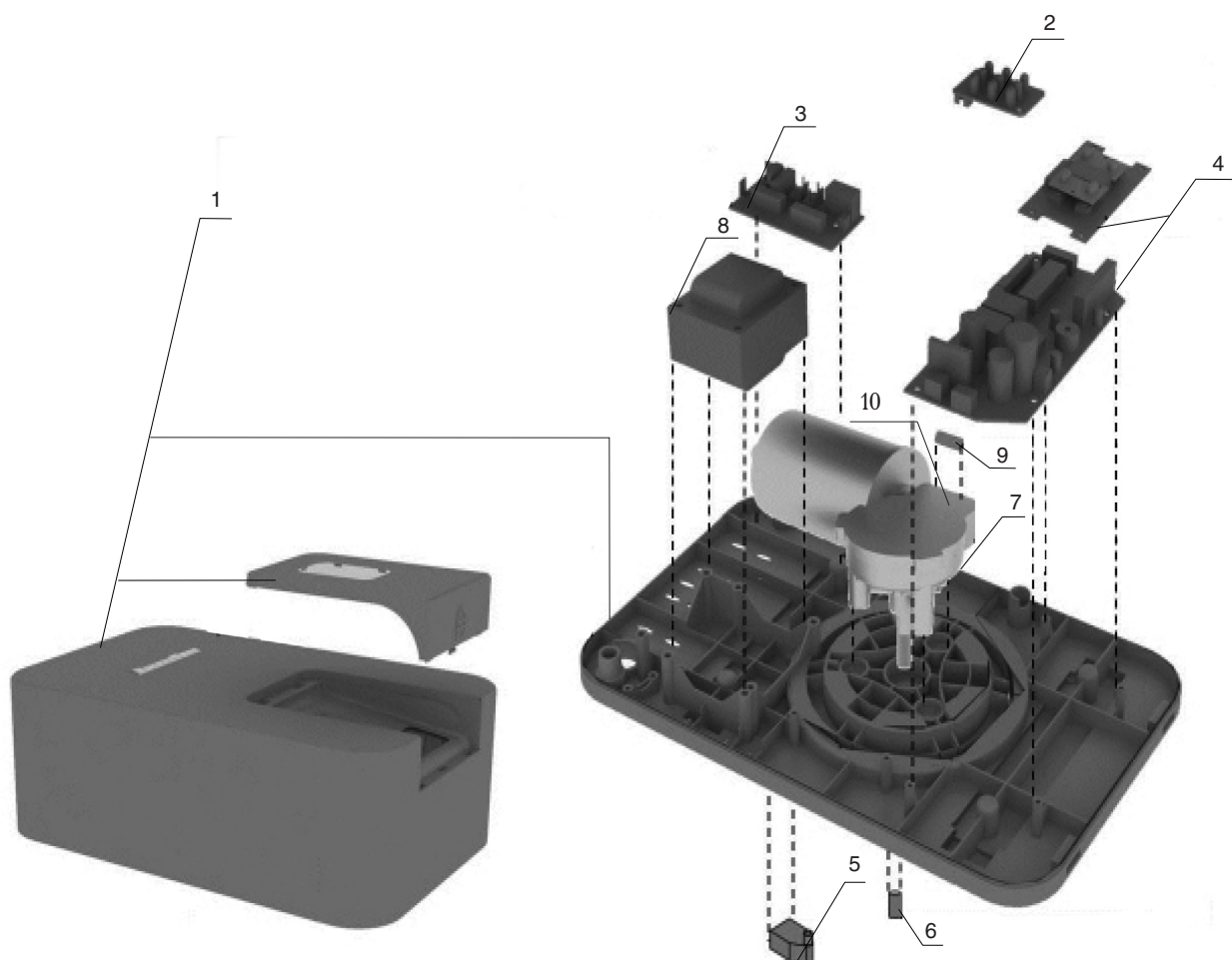
*DOORHAN*<sup>®</sup>

**КАТАЛОГ ЗАПАСНЫХ ЧАСТЕЙ  
АВТОМАТИКИ**

## СОДЕРЖАНИЕ

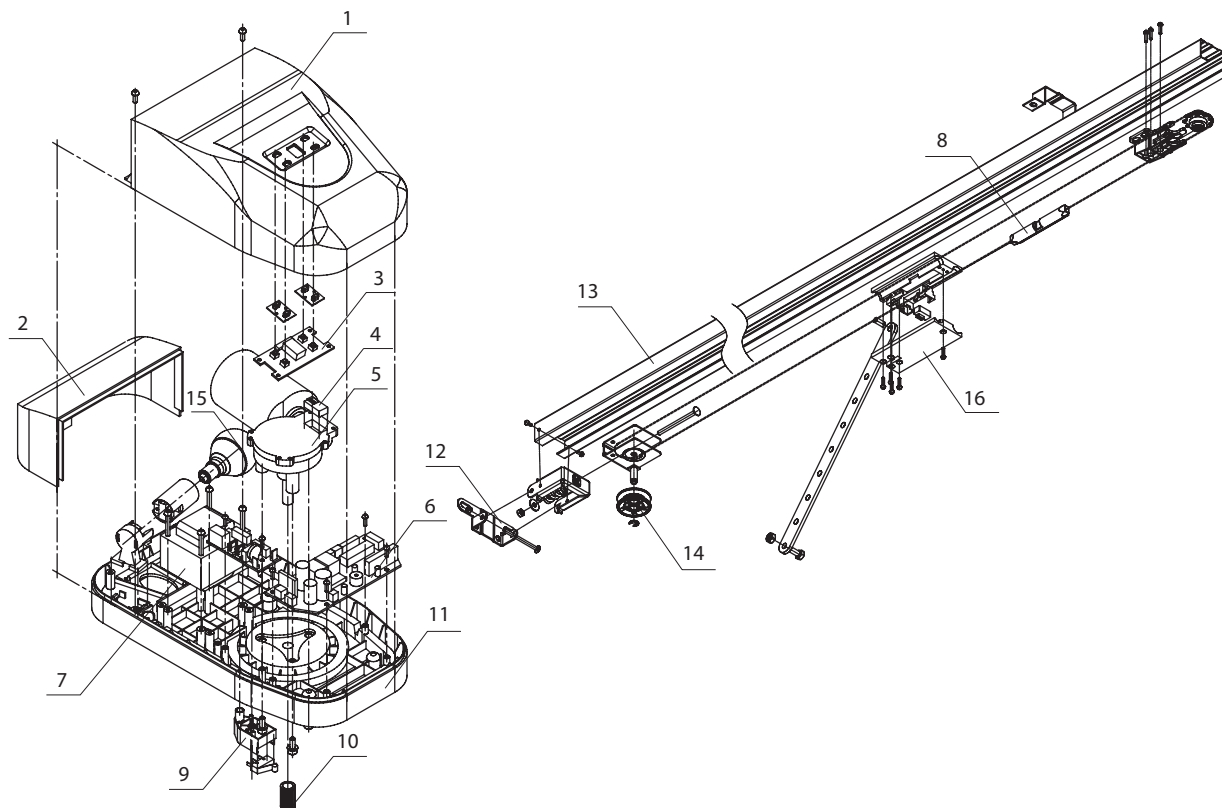
Привод Sectional-500PRO/750PRO .....	3
Привод Sectional-500 .....	4
Привод Sectional-750/750Fast/1000/1200 .....	5
Привод Sectional-800PRO/1000PRO .....	7
Привод ПА-800 .....	8
Привод Shaft-20 .....	9
Привод Shaft-30/60 .....	10
Привод Shaft-50PRO/85PRO .....	11
Привод Shaft-50 .....	12
Привод Shaft-120 .....	13
Привод Sliding-300/800 .....	14
Привод Sliding-1300PRO/2100PRO .....	15
Привод Sliding-1300/2100 .....	16
Привод Swing-2500 .....	17
Привод Swing-3000PRO/5000PRO .....	18
Привод Swing-3000/5000 .....	19
Привод ARM-230 .....	20
Привод ARM-320PRO .....	21
Привод ARM-320 .....	22
Шлагбаум Barrier PRO .....	23
Шлагбаум Barrier-N .....	24
Шлагбаум Chain-barrier .....	25
Привод для автоматических дверей AD-LCD .....	26
Внутривальный электропривод серии 35 для вала RV40 .....	27
Внутривальный электропривод серии 45М с редуктором аварийного открытия для валов RV60 и RV70 .....	28
Внутривальный электропривод серии 45М для валов RV60 и RV70 .....	29
Внутривальный электропривод серии 55 для валов RV70 и RV102 .....	30
внутривальный электропривод серии 55М с редуктором аварийного открытия для валов RV70 и RV102 .....	31
Внутривальный электропривод серии 92М с редуктором аварийного открытия для вала RV102 .....	32

## ПРИВОД SECTIONAL-500PRO/750PRO



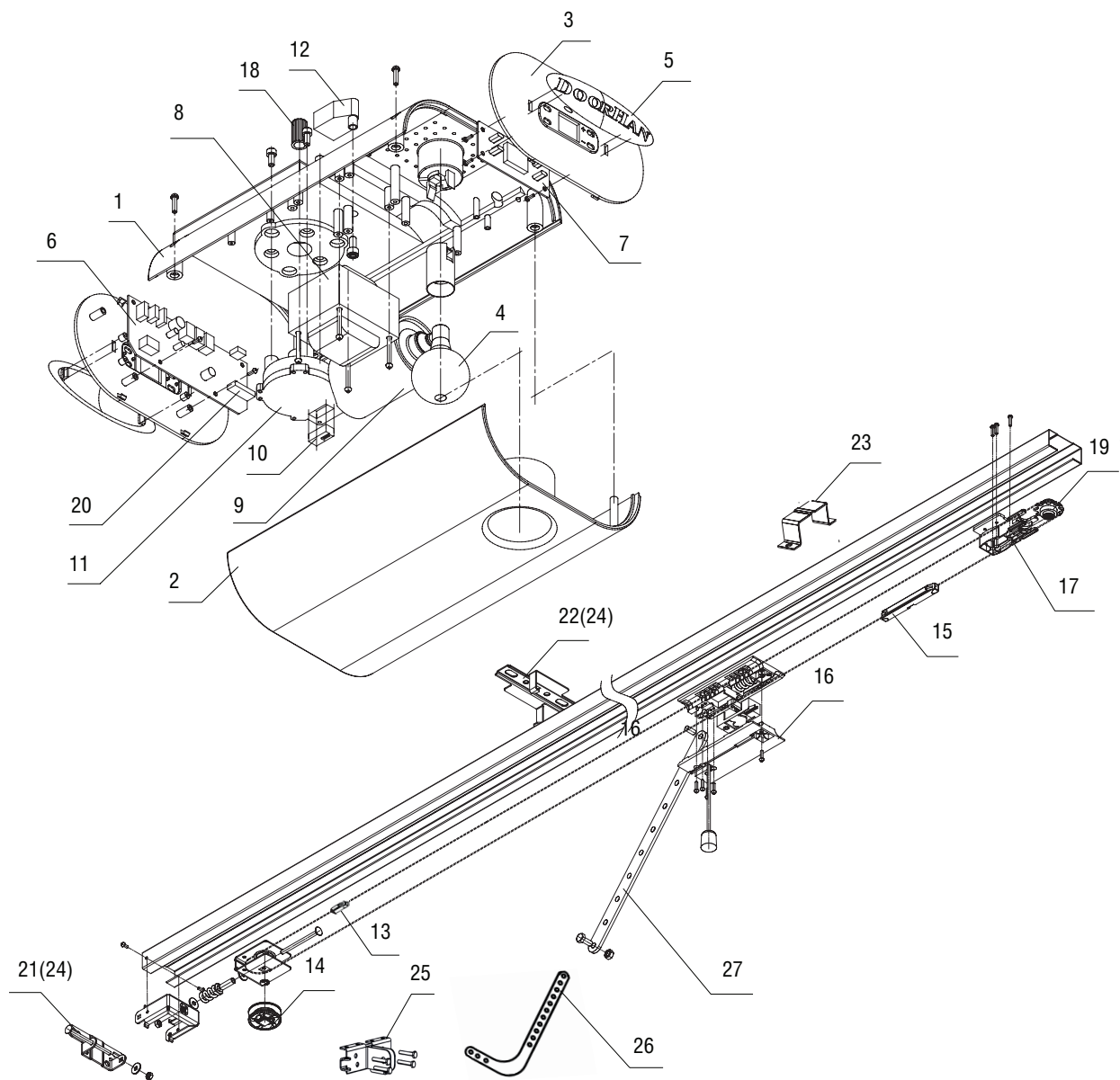
ПОЗИЦИЯ	АТИКУЛ	НАИМЕНОВАНИЕ ЭЛЕМЕНТА
1	DHPRO-1	Корпус в сборе (белый)
	DHPRO-2	Корпус в сборе (черный)
2	PCB_LEDPRO/V.1.0	Светодиодная плата (белая)
	PCB_LEDPRO/BLACK/V.1.0	Светодиодная плата (черная)
3	PCB_FCZPRO/V.1.0	Плата предохранителей
4	DHPRO-3	Блок управления приводом с дисплеем 500 PRO
	DHPRO-4	Блок управления приводом с дисплеем 750 PRO
5	DHG009	Микровыключатель референтной точки
6	DHG015	Втулка металлическая для привода Sectional
7	DHG023	Мотор-редуктор привода 500PRO/750PRO
8	DHG037	Трансформатор для привода 500PRO
	TR750/24/V.1.0	Трансформатор для привода 750PRO
9	DHG044	Датчик оборотов привода 500PRO/750PRO
10	DHG008	Шестерня редуктора пластиковая для привода SE-500/750PRO

## ПРИВОД SECTIONAL-500



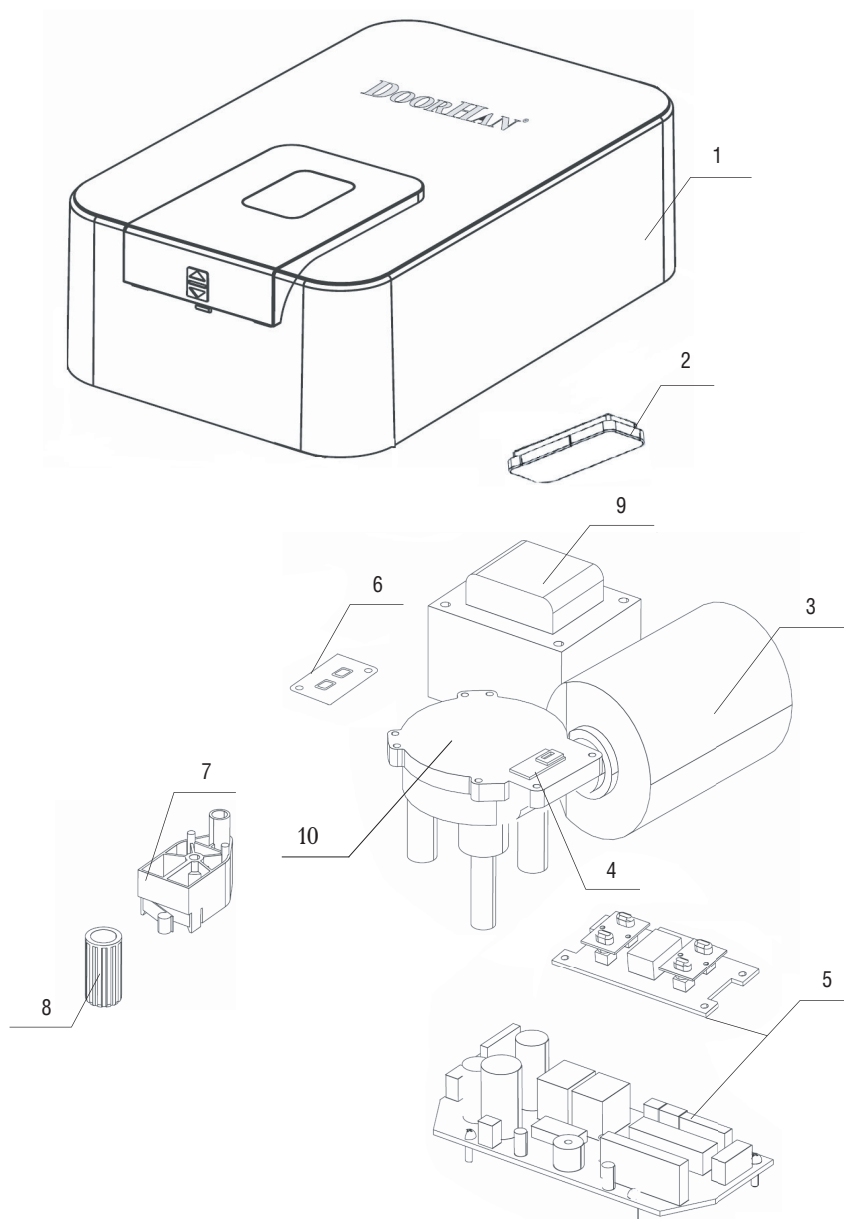
ПОЗИЦИЯ	Артикул	НАИМЕНОВАНИЕ ЭЛЕМЕНТА
1	DHG040	Корпус привода
2	DHG042	Корпус лампы привода
3	DHG043	Дисплей для привода
4	DHG044	Датчик оборотов привода
5	DHG023	Мотор-редуктор привода
6	DHG038	Блок управления привода
7	DHG037	Трансформатор для привода
8	DHG012	Суппорт цепной
9	DHG046	Микровыключатель референтной точки
10	DHG015	Втулка металлическая для привода Sectional
11	DHG041	Основание привода
12	DHG025	Концевой кронштейн для направляющей SK-3300
13	DHG049	Профиль направляющей SK-3300
14	DHG050	Натяжитель цепи направляющей SK-3300
15	DHG051	Лампочка для привода
16	DHG035	Каретка направляющей для привода

# ПРИВОД SECTIONAL-750/750FAST/1000/1200



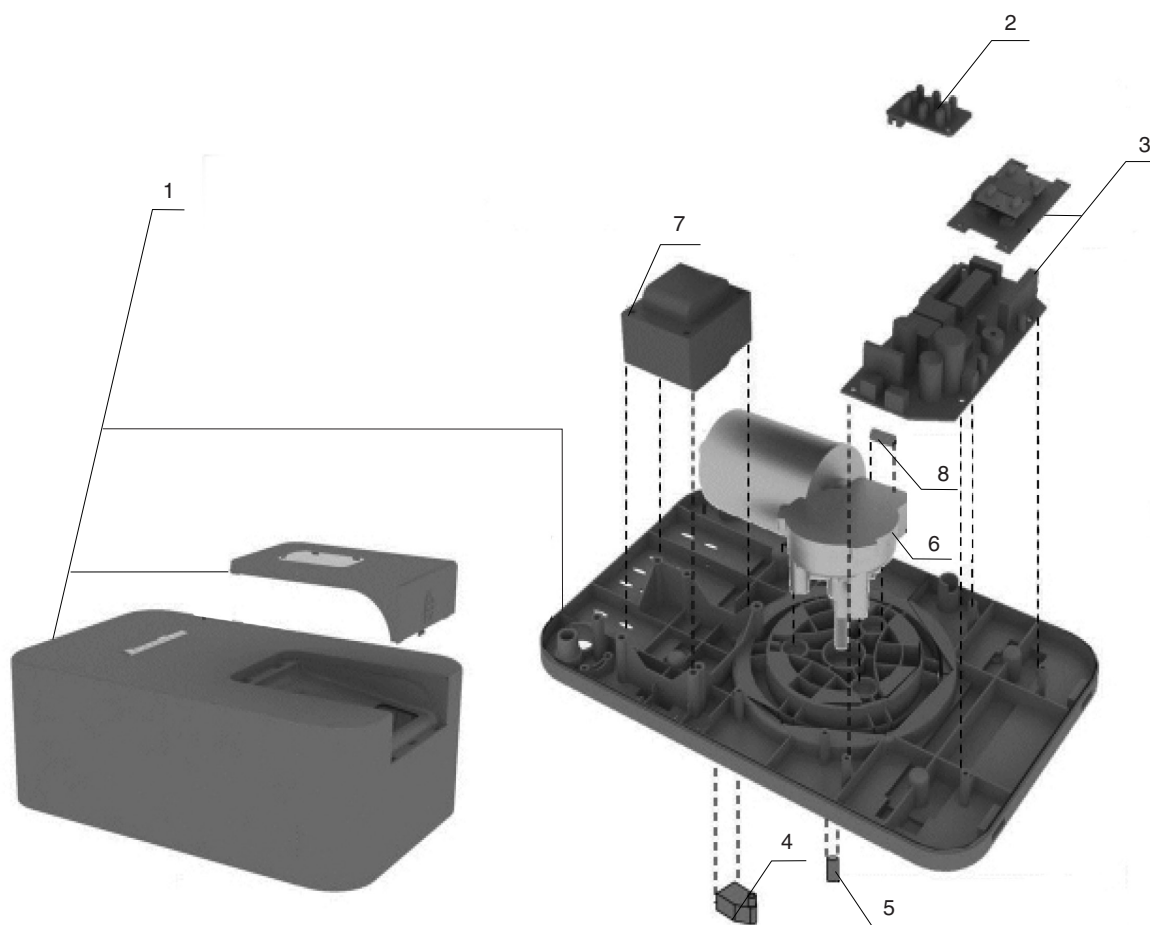
ПОЗИЦИЯ	Артикул	Наименование элемента
1	DHG020	Нижняя часть корпуса
2	DHG021	Верхняя часть корпуса
3	DHG017	Крышка торцевая
4	DHG019	Лампочка для привода
5	DHG018	Логотип DoorHan для привода SE-750/1000/1200
6	DHG024	Блок управления привода SE-750
	DHG024 (FAST)	Блок управления привода FAST-750
	DHSE-3	Блок управления привода с дисплеем SE-1000
	DHG032-A	Блок управления привода SE-1200 (с дисплеем)
7	DHG074	Дисплей для привода SE-750/1200
8	DHG005	Трансформатор для привода SE-750
	DHSE-1	Трансформатор для привода SE-1000
	DHG033	Трансформатор для привода SE-1200
9	DHG023	Мотор-редуктор привода SE-750
	DHSE-2	Мотор-редуктор привода SE-1000
	DHG031	Мотор-редуктор привода SE-1200
10	DHG044	Датчик числа оборотов для привода SE-750
11	DHG008	Шестерня редуктора пластиковая для привода SE-750
12	DHG009	Микровыключатель референтной точки для приводов SE-750, SE-1000, SE-1200
13	DHG010	Фиксатор концевика цепной для направляющей SK
	DHPK-4	Фиксатор концевика ременной для направляющей PK
14	DHG011	Блок натяжения цепи для направляющей SK
	DHG011-PK	Блок натяжения цепи для направляющих PK
15	DHG012	Суппорт цепной для направляющей SK
	DHPK-3	Суппорт ременной для направляющей PK
16	DHG013NEW	Каретка для направляющей SK
17	DHG014	Держатель звездочки пластиковый для направляющей SK
	DHG014-PK	Держатель звездочки пластиковый направляющей PK
18	DHG015	Втулка металлическая для привода Sectional
19	DHG016	Звездочка для направляющих SK
	DHPK-1	Звездочка с держателем для направляющих PK
20	DHG026	Процессор для привода SE-750
21	DHG025	Кронштейн концевой крепления направляющей SK
22	DHG022	Кронштейн крепления направляющей к потолку SK
23	DHG027	Кронштейн поддерживающий для направляющей SK
24	DHG028	Набор кронштейнов для направляющей SK
25	DHG034	Кронштейн крепления тяги к полотну ворот SK
26	CARM	Изогнутый удлинитель тяги для цепного секционного привода
27	ARM	Прямой удлинитель тяги для цепного секционного привода

## ПРИВОД SECTIONAL-800PRO/1000PRO



ПОЗИЦИЯ	АРТИКУЛ	НАИМЕНОВАНИЕ ЭЛЕМЕНТА
1	DHPRO-2	Корпус в сборе (черный)
2	SE500-20	Заглушка резиновая
3	DHG023	Мотор-редуктор привода 800PRO
	DHG136	Мотор-редуктор привода 1000PRO
4	DHG044	Датчик оборотов привода
5	DHG313	Плата управления SE800-1000PRO в сборе
6	PCB_LEDПА/Black/V.1.1	Светодиодная лампа PCB_LEDПА/Black/V.1.1
7	DHG009	Микровыключатель референтной точки
8	DHG015	Втулка металлическая для привода Sectional
9	TR750/24/V.1.0	Трансформатор для привода SE-800PRO/SE-1000PRO
10	DHG008	Шестерня редуктора пластиковая для привода SE-800/1000PRO

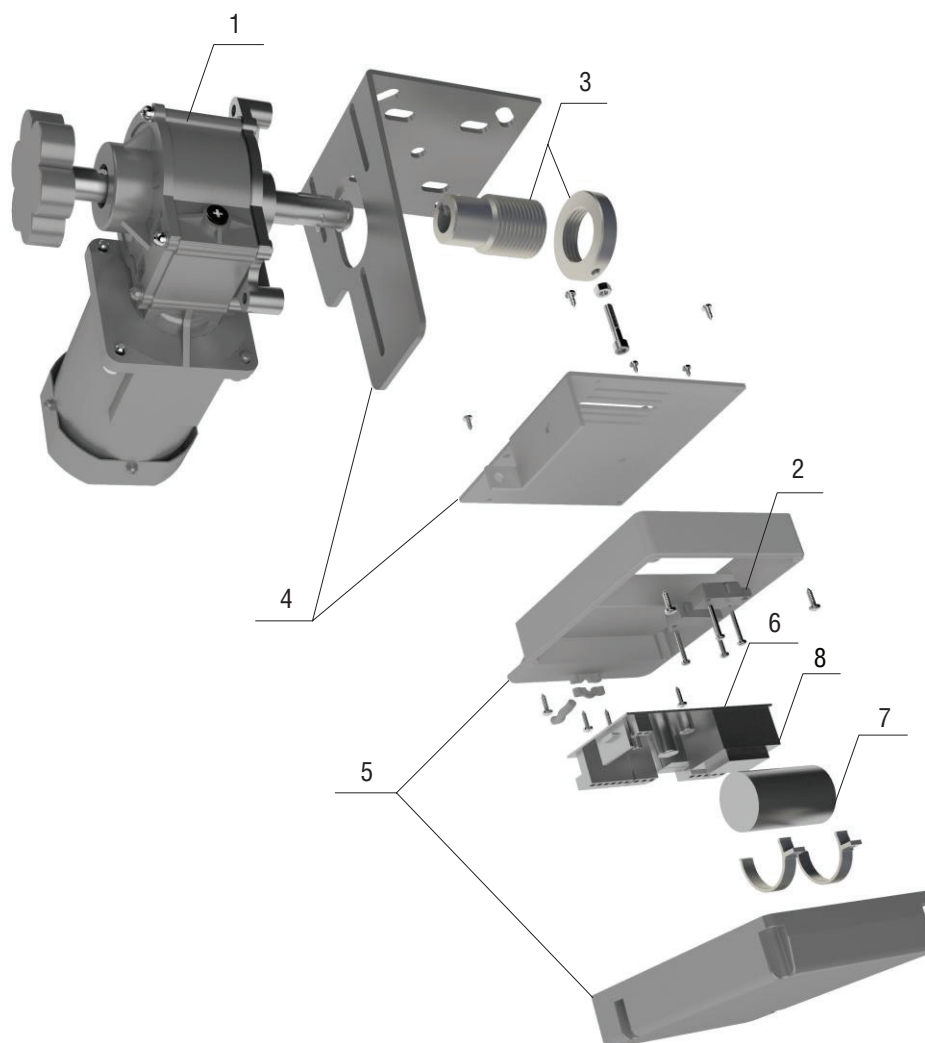
## ПРИВОД ПА-800



ПОЗИЦИЯ	Артикул	НАИМЕНОВАНИЕ ЭЛЕМЕНТА
1	ПА-800-01	Корпус в сборе
2	ПА-800-02	Светодиодная плата ПА-800
3	ПА-800-03	Блок управления приводом с дисплеем ПА-800
4	DHG009	Микровыключатель референтной точки
5	DHG015	Втулка металлическая для привода Sectional
6	DHG023	Мотор-редуктор привода
7	ПА-800-05	Трансформатор для привода ПА-800
8	DHG044	Датчик оборотов привода

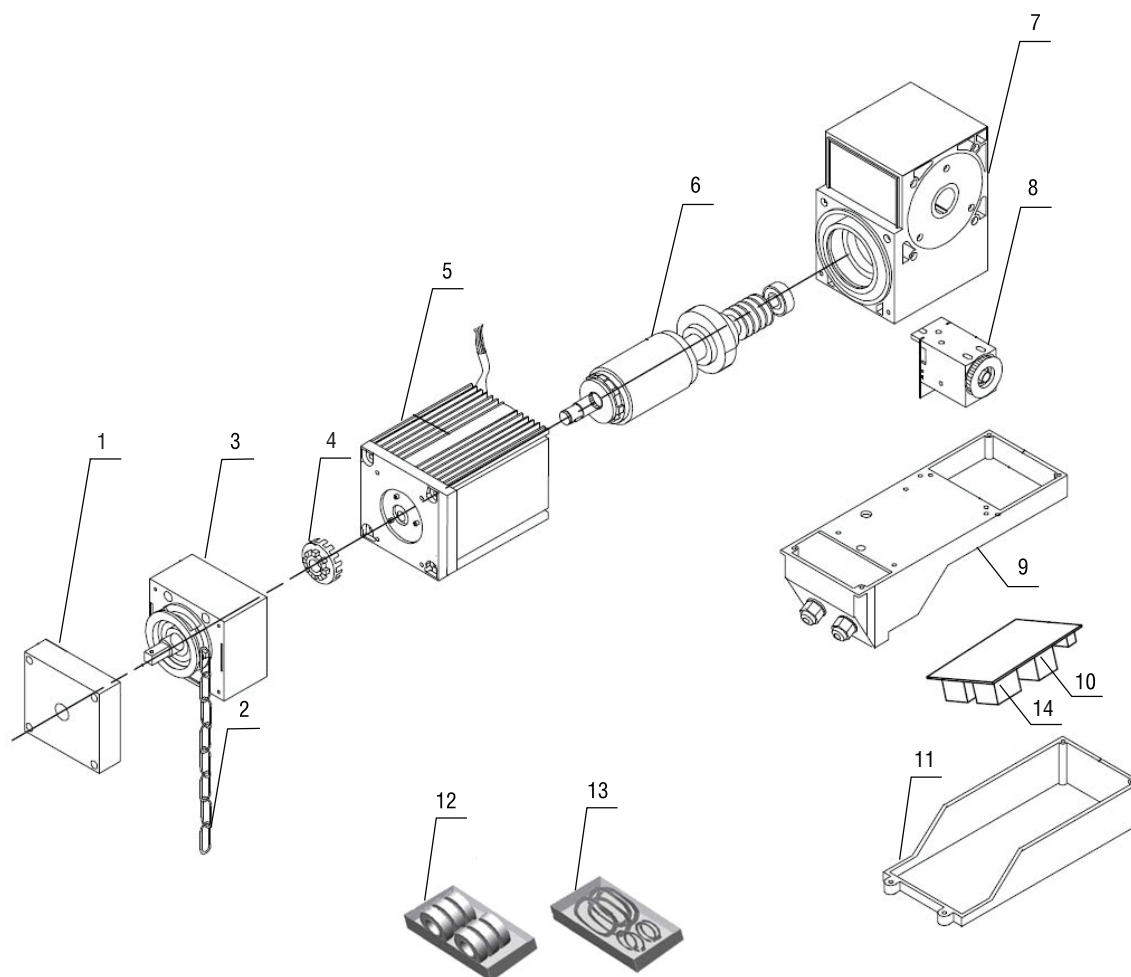


## ПРИВОД SHAFT-20



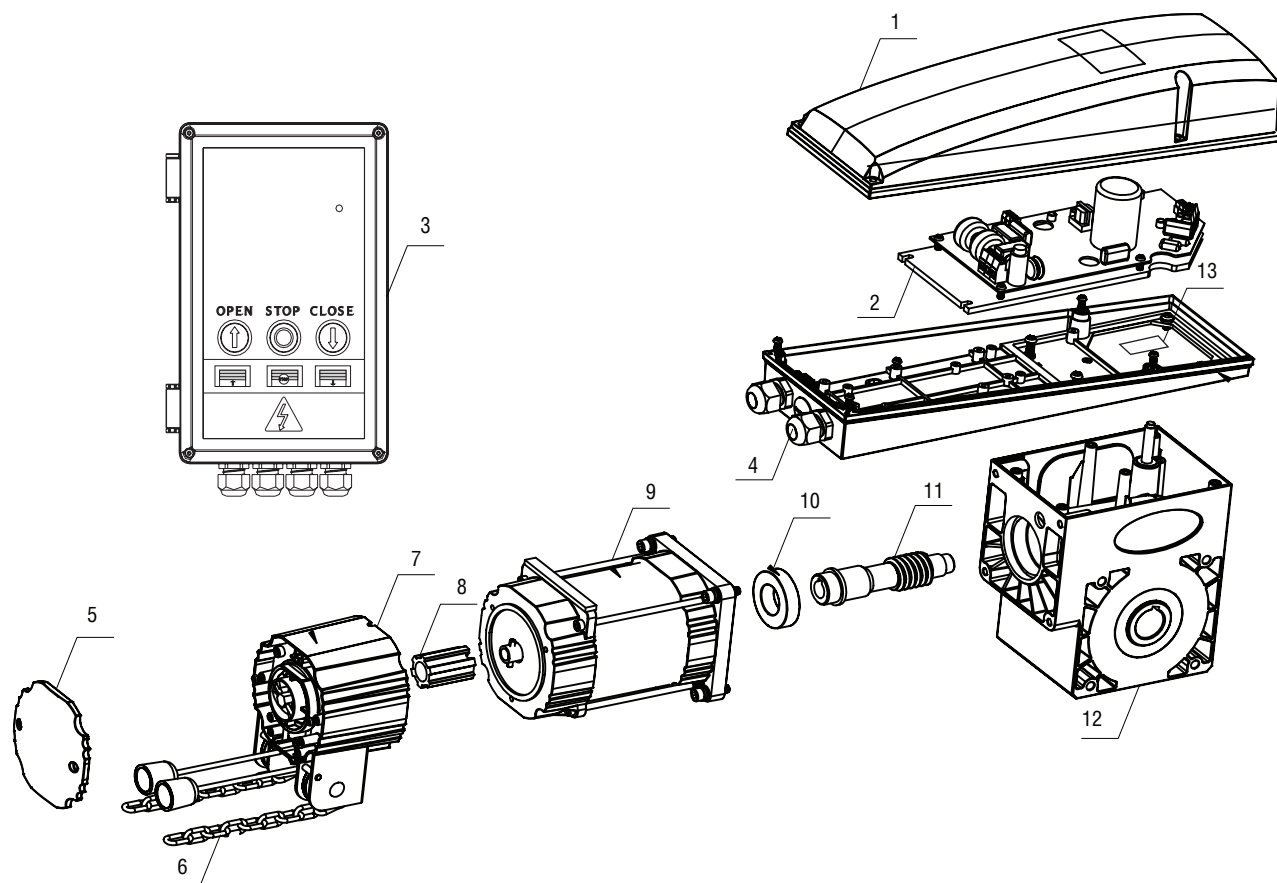
ПОЗИЦИЯ	АРТИКУЛ	НАИМЕНОВАНИЕ ЭЛЕМЕНТА
1	DSH20-1	Мотор-редуктор
2	DSH20-2	Микровыключатель
3	DSH20-3	Гайка и втулка с резьбой (для концевиков)
4	DSH20-4	Монтажный кронштейн
5	DSH20-5	Корпус пластиковый
6	PCB-SH(NEW)	Блок управления
7	BR27	Конденсатор
8	SH-TR	Трансформатор платы управления PCB-SH (NEW)

## ПРИВОД SHAFT-30/60



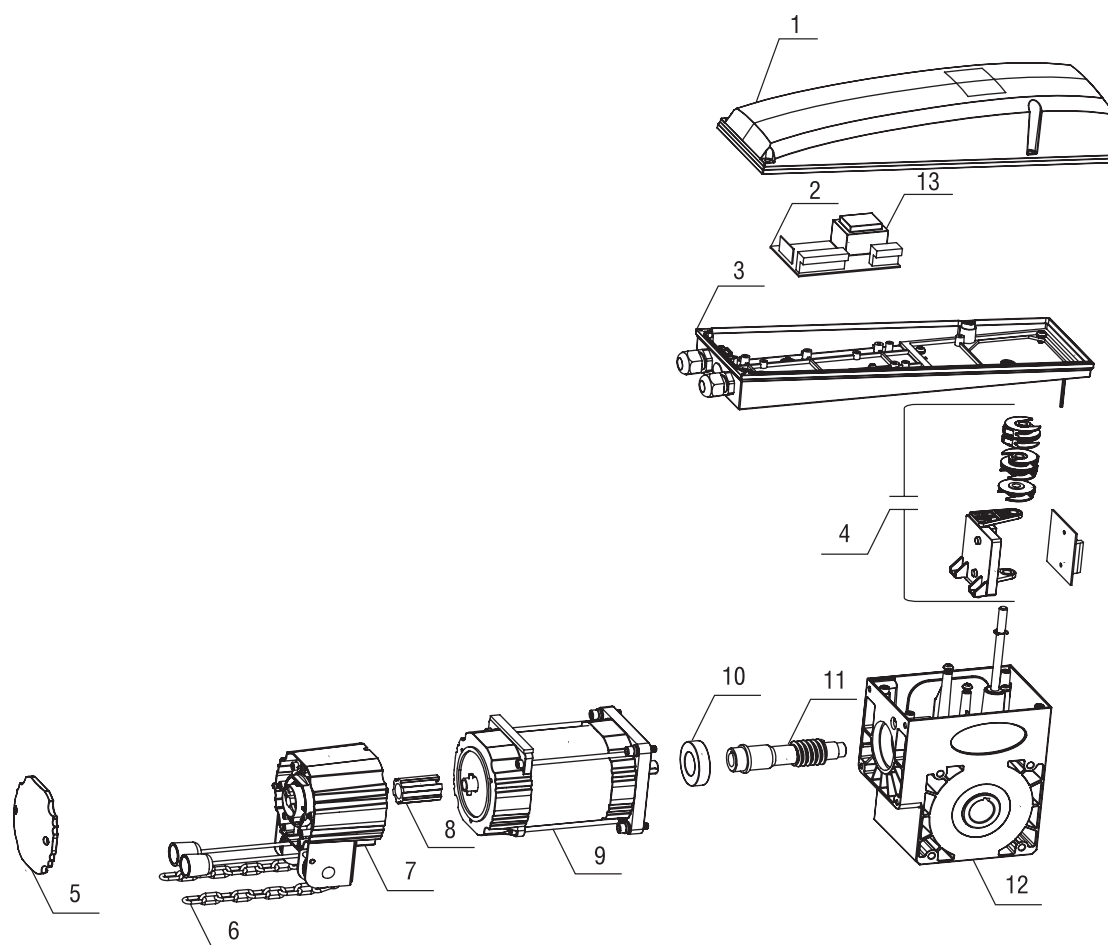
ПОЗИЦИЯ	АРТИКУЛ	НАИМЕНОВАНИЕ ЭЛЕМЕНТА
1	SH 01	Крышка цепного редуктора
2	DHCHAIN	Цепь DHCHAIN для привода Shaft-30, Shaft-60
3	SH 80	Привод аварийный ручной для Shaft 30/60 (в сборе с крышкой)
4	SH 18	Кольцо соединительное
5	SH 23K	Статор с корпусом в сборе
	SH23K(60)	Статор с корпусом в сборе Shaft-60KIT
6	SH 31K	Ротор с червяком в сборе (SH28,29,31,32)
	SH31K(60)	Ротор с червяком в сборе Shaft-60KIT
7	SH 38 K	Редуктор в сборе
8	SH 59	Блок концевых выключателей
9	SH 67	Корпус блока управления
	SH 67-IP65	Корпус блока управления Shaft-30/60 IP65
10	PCB-SH	Плата управления PCB-SH для привода Shaft-30
10	PCB-SH380	Плата управления PCB-SH для привода Shaft-60
11	SH 70	Крышка корпуса блока управления
	SH 70-IP65	Крышка корпуса блока управления Shaft-30/60 IP65
12	SH 154	Набор подшипников (Shaft-30/60)
13	SH 155	Набор прокладок (Shaft-30/60)
14	SH-TR	Трансформатор платы управления PCB-SH (NEW)

## ПРИВОД SHAFT-50PRO/85PRO



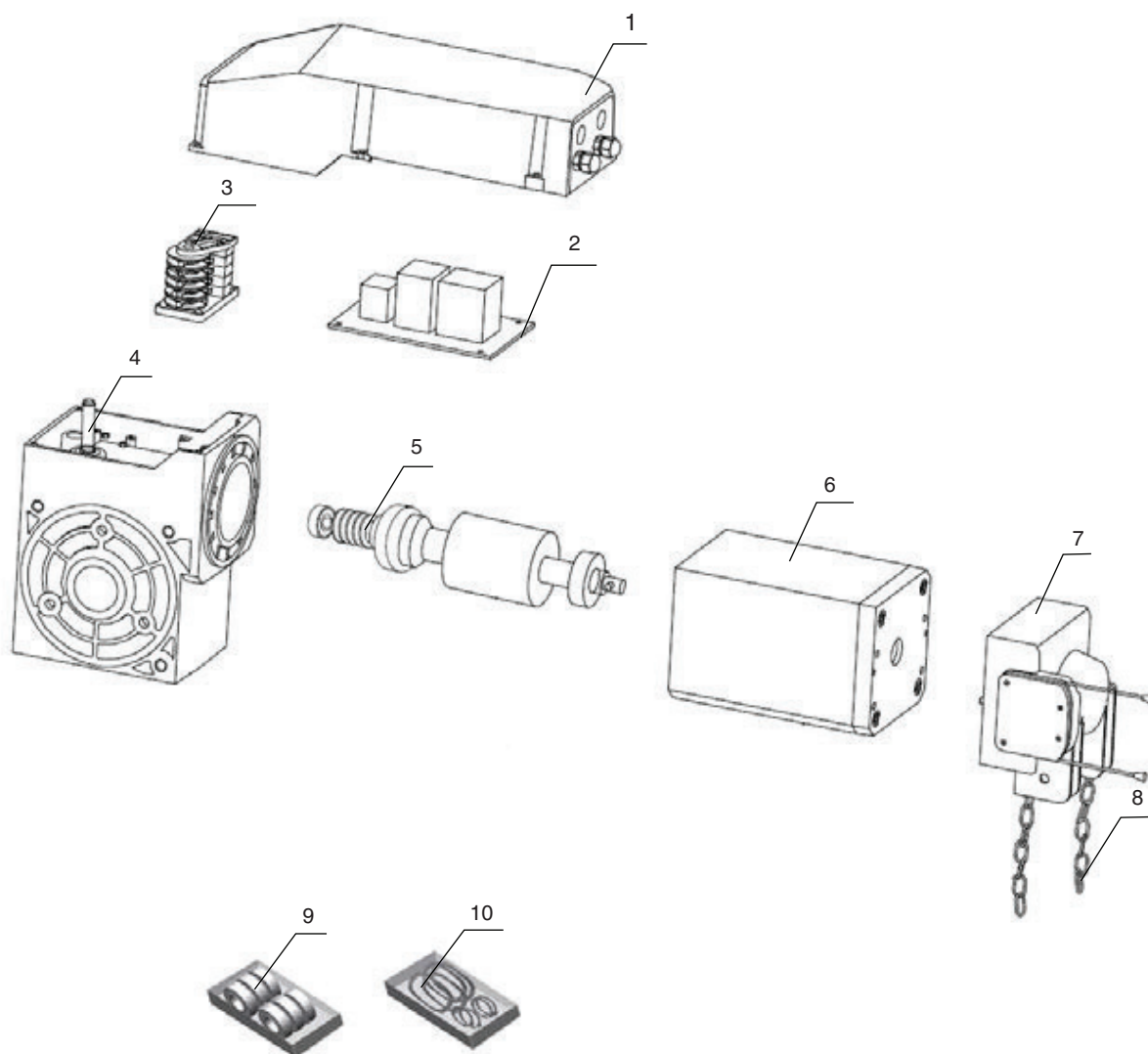
ПОЗИЦИЯ	АРТИКУЛ	НАИМЕНОВАНИЕ ЭЛЕМЕНТА
1	SH50-9	Крышка корпуса блока управления
2	SH501	Плата частотного преобразователя
3	SH502	Блок управления в сборе
4	SH50-8	Корпус блока управления
5	SH50-2	Крышка цепного редуктора
6	DHCHAIN	Цепь для аварийного ручного привода
7	SH50-1	Привод аварийный ручной
8	SH50-3	Соединительная муфта
9	SH50-4	Мотор Shaft-50PRO
	SH503	Мотор Shaft-85PRO
10	SH50-5	Подшипник Shaft-50PRO
	SH504	Подшипник Shaft-85PRO
11	SH50-6	Червяк Shaft-50PRO
	SH505	Червяк Shaft-85PRO
12	SH506	Редуктор в сборе Shaft-50PRO/85PRO
13	SH507	Плата датчика числа оборотов Shaft-50PRO

## ПРИВОД SHAFT-50



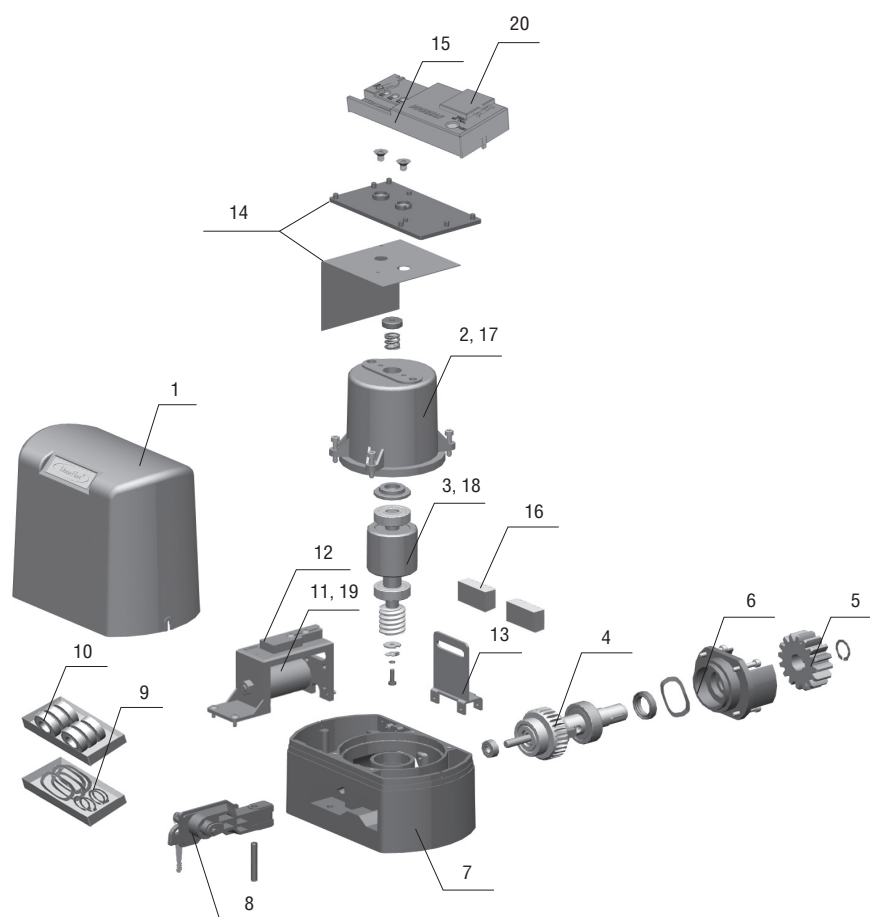
ПОЗИЦИЯ	Артикул	НАИМЕНОВАНИЕ ЭЛЕМЕНТА
1	SH50-9	Крышка корпуса блока управления
2	PCB-SH(NEW)	Блок управления
3	SH50-8	Корпус блока управления
4	SH50-10	Блок конечных выключателей
5	SH50-2	Крышка цепного редуктора
6	DHCHAIN	Цепь для аварийного ручного привода
7	SH50-1	Привод аварийный ручной
8	SH50-3	Соединительная муфта
9	SH50-4	Мотор
10	SH50-5	Подшипник 6005Z/C3
11	SH50-6	Червяк
12	SH50-7	Редуктор в сборе
13	SH-TR	Трансформатор платы управления PCB-SH (NEW)

## ПРИВОД SHAFT-120



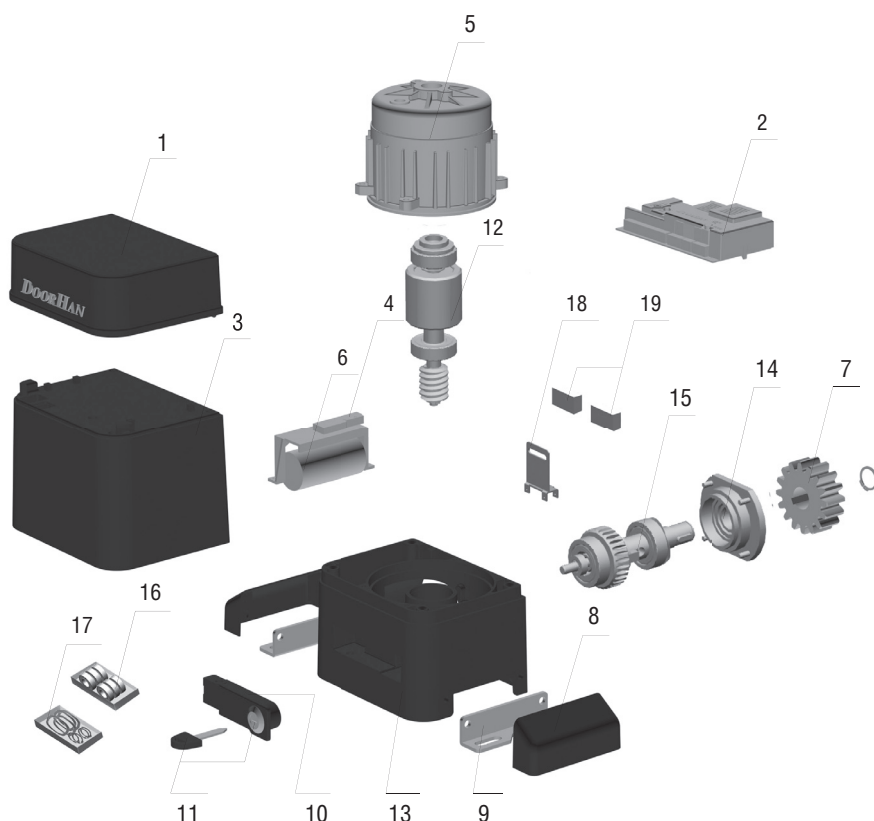
ПОЗИЦИЯ	Артикул	НАИМЕНОВАНИЕ ЭЛЕМЕНТА
1	SH120-4	Корпус блока управления в сборе (Shaft-120)
2	PCB-SH380	Плата управления PCB-SH380 для приводов Shaft-120, Shaft-60
3	SH120-3	Блок концевых выключателей в сборе (Shaft-120)
4	SH120-2	Редуктор в сборе (Shaft-120)
5	SH120-1	Ротор в сборе (Shaft-120)
6	SH120-5	Статор с корпусом в сборе (Shaft-120)
7	SH 152	Привод аварийный ручной для Shaft-120
8	SHCHAIN	Цепь SHCHAIN для привода Shaft-120
9	SH120-6	Набор подшипников (Shaft-120)
10	SH120-7	Набор прокладок (Shaft-120)

## ПРИВОД SLIDING-300/800



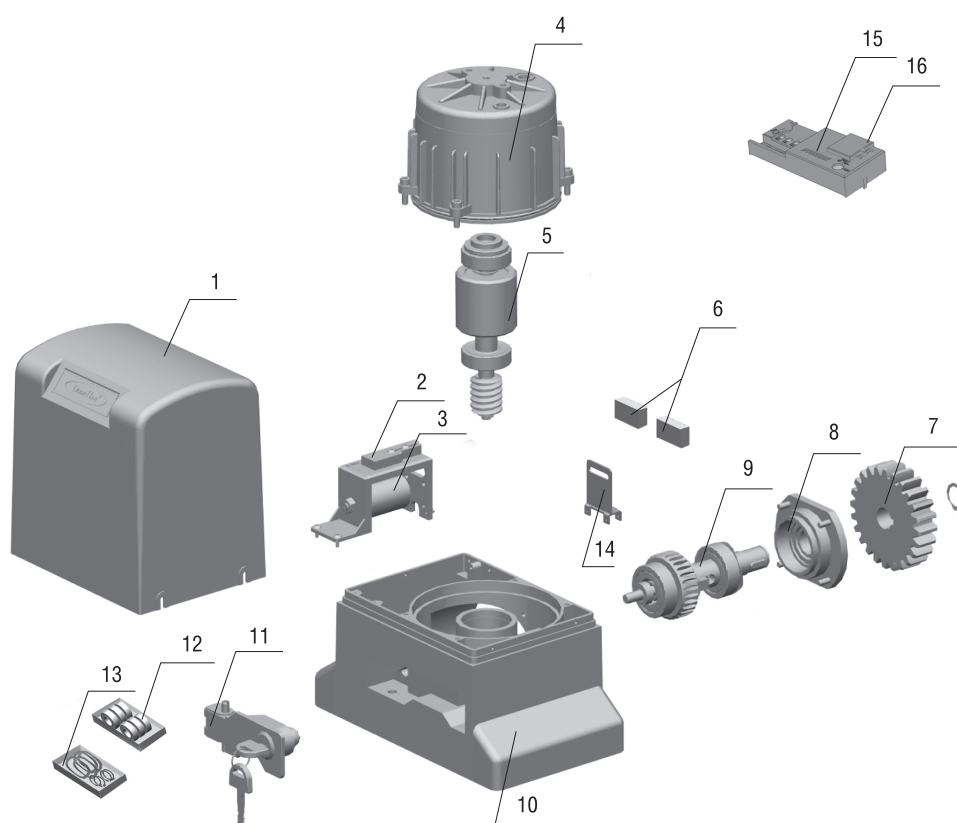
ПОЗИЦИЯ	Артикул	НАИМЕНОВАНИЕ ЭЛЕМЕНТА
1	DHSL107	Крышка привода SL-800
2	DHSL109	Статор в сборе (SL-800)
3	DHSL110	Ротор в сборе (SL-800)
4	DHSL111	Выходной вал в сборе (SL-800)
5	DHSL002	Шестеренка рабочая
6	DHSL113	Защитный кожух для шестеренки (SL-800)
7	DHSL114	Нижняя часть привода (SL-800)
8	DHSL115	Расцепитель в сборе (SL-800)
9	DHSL121	Набор прокладок
10	DHSL120	Набор подшипников
11	DHSL116	Конденсатор пусковой (SL-800)
12	DHSL041N	Считыватель концевых выключателей новый SL
13	DHSL058N	Стойка магнита новая (для новых концевых выключателей)
14	DHSL119	Основание для платы управления
15	PCB-SL(NEW)	Плата управления для приводов Sliding
16	DHSL060	Концевой выключатель
17	DHSL109-300	Статор в сборе (SL-300)
18	DHSL110-300	Ротор в сборе (SL-300)
19	DHSL116-300	Конденсатор пусковой (SL-300)
20	DHSL105NEW	Трансформатор платы управления PCB-SL (NEW)

## ПРИВОД SLIDING-1300PRO/2100PRO



ПОЗИЦИЯ	Артикул	НАИМЕНОВАНИЕ ЭЛЕМЕНТА
1	DHSL02	Крышка пластиковая верхняя
2	PCB-SL(NEW)	Плата управления для приводов Sliding
3	DHSL01	Крышка основная статора
4	DHSL041N	Считыватель концевых выключателей новый SL
5	DHSL007	Статор привода Sliding-1300
	Sliding-02100	Статор привода Sliding-2100
6	DHSL004	Конденсатор привода Sliding-1300
	Sliding-2100-1	Конденсатор привода Sliding-2100
7	DHSL002	Шестеренка рабочая
8	DHSL061	Крышка винтов пластиковая
9	DHSL063	Пластина крепления боковая
10	DHSL085/1	Рычаг расцепителя без замка (пластик)
11	DHSL04	Личинка замка с 2 ключами для расцепителя
12	DHSL046	Ротор без червяка 220
	1008-2750	Ротор привода Sliding-2100PRO
13	DHSL025	Нижняя часть корпуса двигателя
14	DHSL026	Крышка боковая
15	DHSL130	Рабочий вал двигателя с шестеренкой и подшипниками в сборе для Sliding-1300PRO/2100PRO
16	DHSL123	Набор подшипников SL1300/2100
17	DHSL122	Набор прокладок SL1300/2100
18	DHSL058N	Стойка магнита новая (для новых концевых выключателей) SL
19	DHSL060	Магнит концевого выключателя

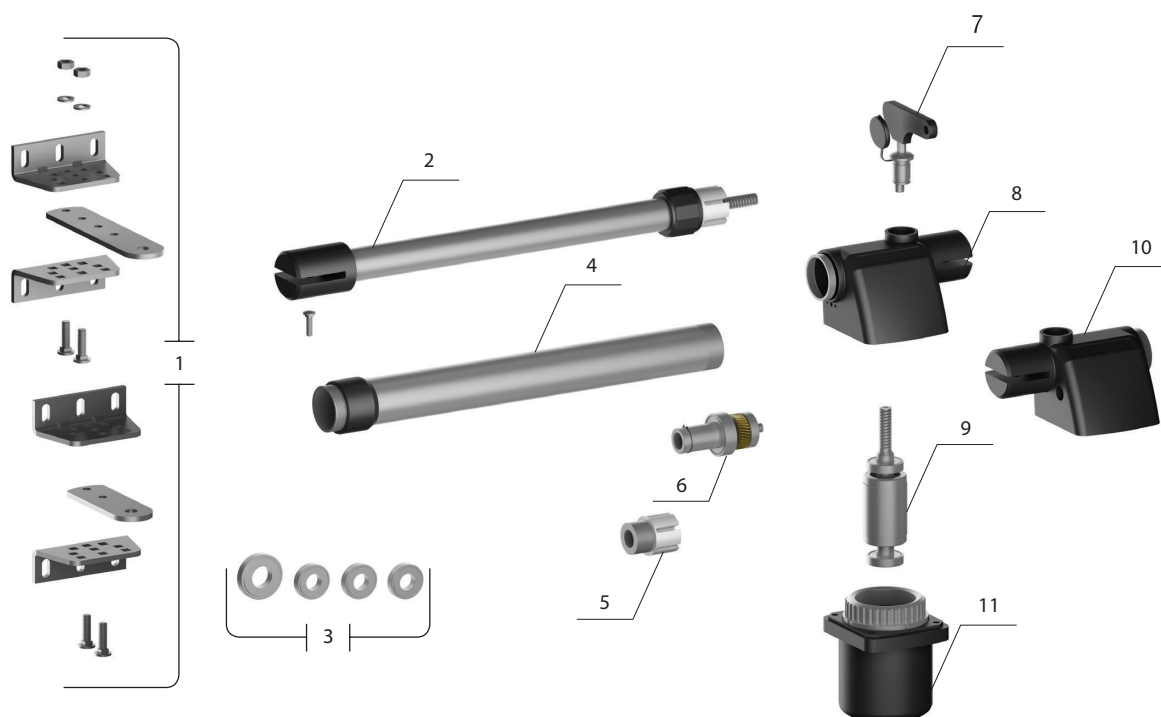
## ПРИВОД SLIDING-1300/2100



ПОЗИЦИЯ	Артикул	НАИМЕНОВАНИЕ ЭЛЕМЕНТА
1	DHSL001H	Крышка привода пластиковая
2	DHSL041N	Считыватель концевых выключателей новый SL
3	DHSL004	Конденсатор пусковой для привода Sliding-1300
	DHSL086	Конденсатор пусковой 250 для привода Sliding-2100
4	DHSL007	Статор двигателя с проводами 220 для привода Sliding-1300
	DHSL102	Статор двигателя с проводами SL-2100
5	DHSL008	Ротор двигателя с подшипниками 220 для привода Sliding-1300
	DHSL089	Ротор двигателя с подшипником 250 для привода Sliding-2100
6	DHSL060	Магнит концевого выключателя
7	DHSL002	Шестеренка рабочая
8	DHSL026	Крышка боковая
9	DHSL011	Рабочий вал двигателя с шестеренкой и подшипниками в сборе
10	DHSL025	Нижняя часть корпуса двигателя
11	DHSL085	Рычаг расцепителя с замком
12	DHSL123	Набор подшипников SL1300/2100
13	DHSL122	Набор прокладок SL1300/2100
14	DHSL058N	Стойка магнита новая для новых концевых выключателей SL
15	PCB-SL(NEW)	Плата управления для приводов Sliding
16	DHSL105 NEW	Трансформатор платы управления PCB-SL (NEW)

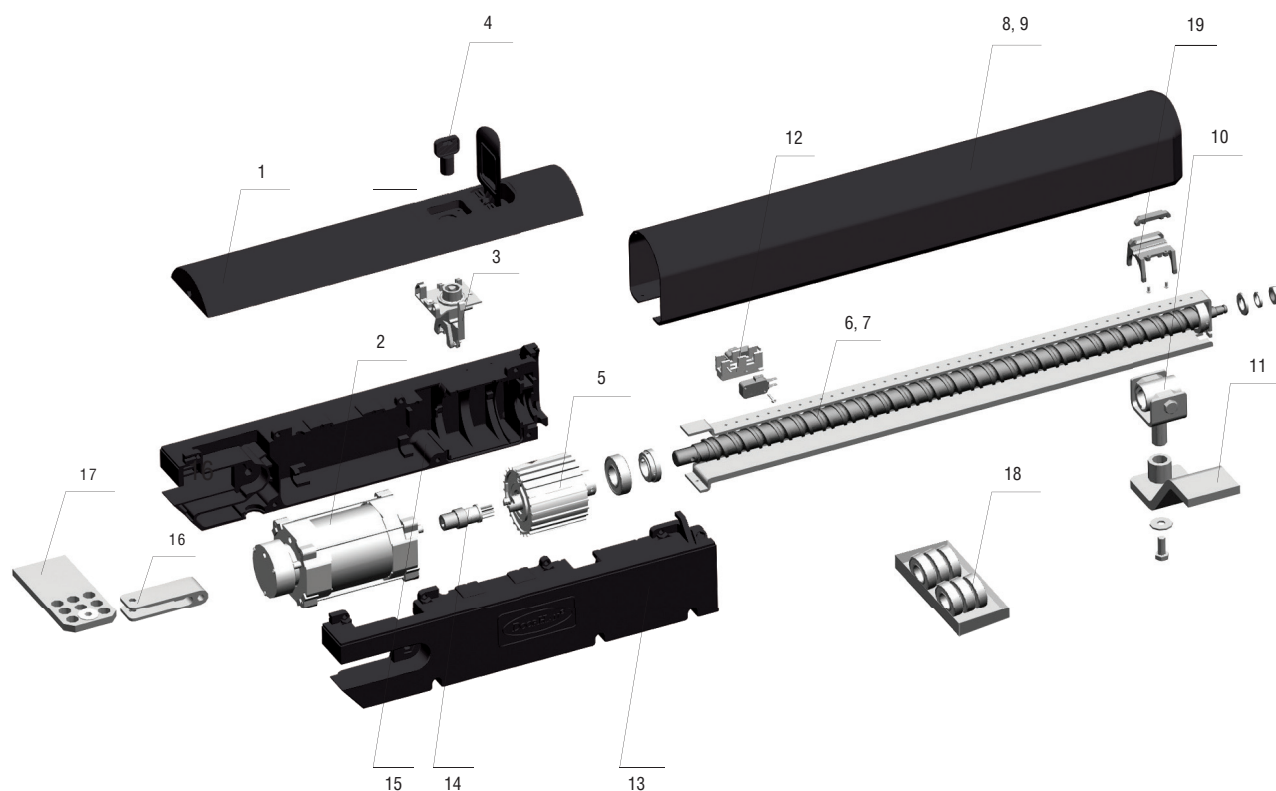


## ПРИВОД SWING-2500



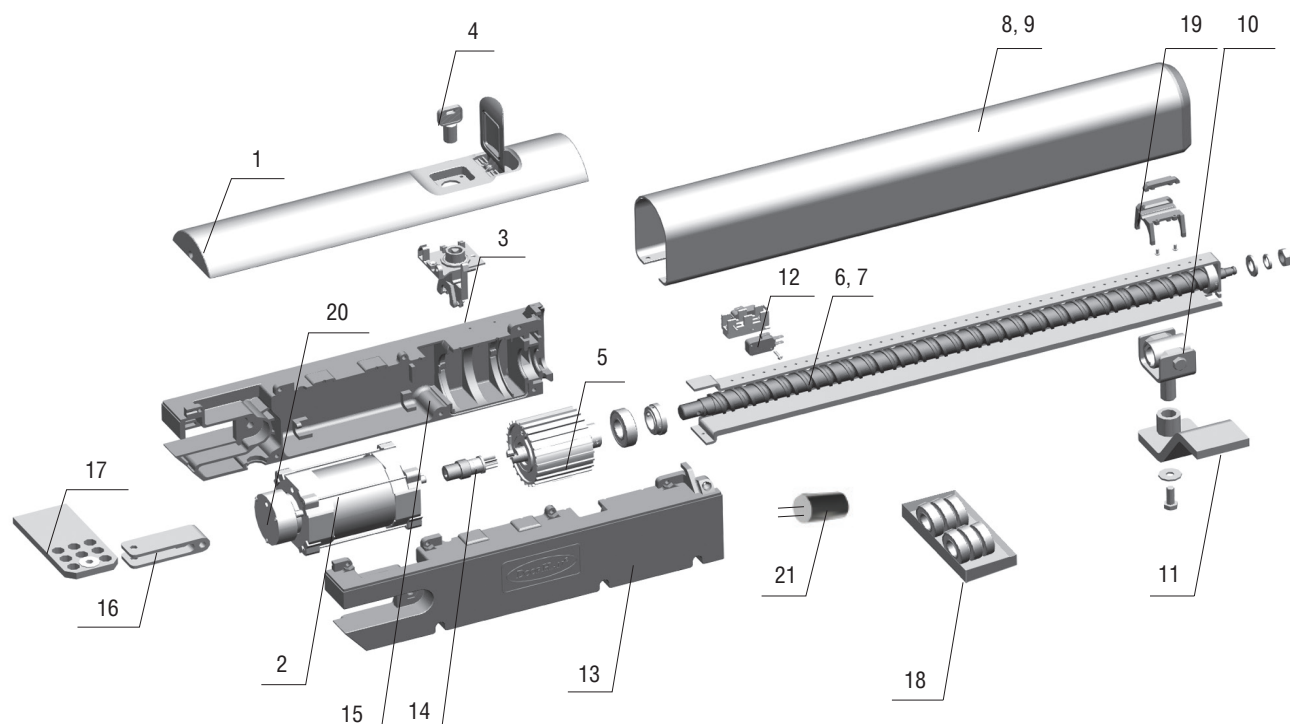
ПОЗИЦИЯ	Артикул	НАИМЕНОВАНИЕ ЭЛЕМЕНТА
1	SW2500-10	Набор крепежа
2	SW2500-5	Винт ходовой
3	SW2500-9	Набор подшипника
4	SW2500-6	Крышка ходового винта
5	SW2500-8	Гайка ходовая
6	SW2500-7	Редуктор в сборе
7	SW2500-1	Расцепитель с ключом
8	SW2500-2R	Корпус правый
9	SW2500-3	Ротор в сборе
10	SW2500-2L	Корпус левый
11	SW2500-4	Статор в сборе

## ПРИВОД SWING-3000PRO/5000PRO



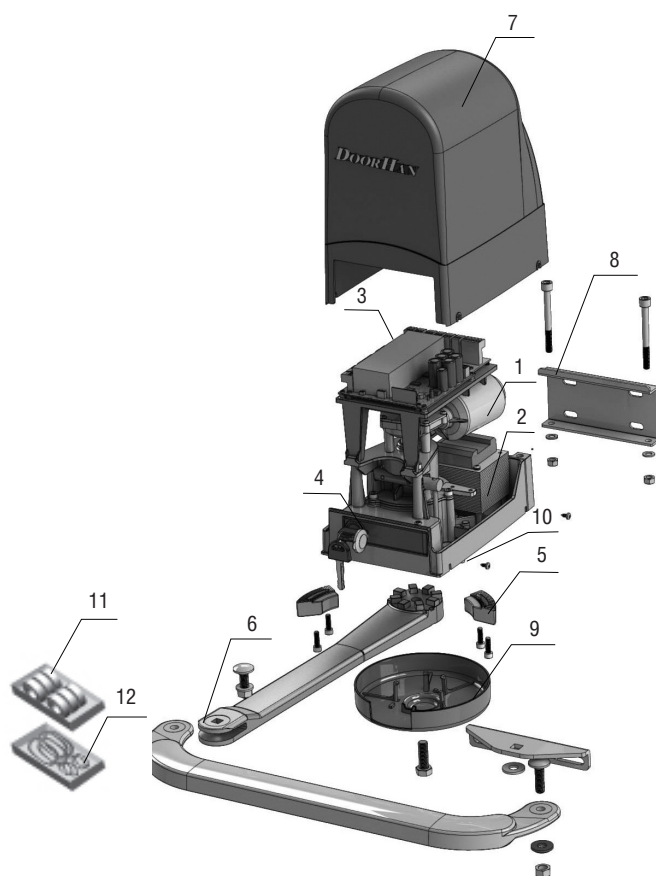
ПОЗИЦИЯ	Артикул	НАИМЕНОВАНИЕ ЭЛЕМЕНТА
1	DH-SWING-09/BLACK	Крышка верхняя Swing (черная)
2	SW 45	Мотор Swing
3	SW 08A	Расцепитель Swing
4	SW 07C	Ключ расцепителя Swing
5	DH-SWING-65	Редуктор в сборе Swing-3000PRO/5000PRO
6	DH-SWING-14	Винт ходовой Swing-3000N в сборе с гайкой и подшипником
7	DH-SWING-14(5000)	Винт ходовой Swing-5000N в сборе с гайкой и подшипником
8	DH-SWING-12/BLACK	Кожух ходового винта Swing (черный)
9	DH-SWING-12(5000)/BLACK	Кожух ходового винта Swing-5000 (черный)
10	DH-SWING-66	Гайка ходовая в сборе Swing-3000PRO/5000PRO
11	DH-SWING-57	Кронштейн крепления передний модернизированный
12	SW 51	Выключатель концевой
13	DH-SWING-02/BLACK	Корпус редуктора (правая часть, черный)
14	SW100A	Крестовина в сборе
15	DH-SWING-01/BLACK	Корпус редуктора (левая часть, черный)
16	DH-SWING-58	Вилка задняя модернизированная
17	DH-SWING-21/SW11-L	Кронштейн крепления задний / кронштейн крепления задний удлиненный
18	DH-SWING-00	Набор подшипников Swing-3000PRO/5000PRO
19	DH-SWING-31	Направляющая ходовой гайки Swing (пластик)

## ПРИВОД SWING-3000/5000



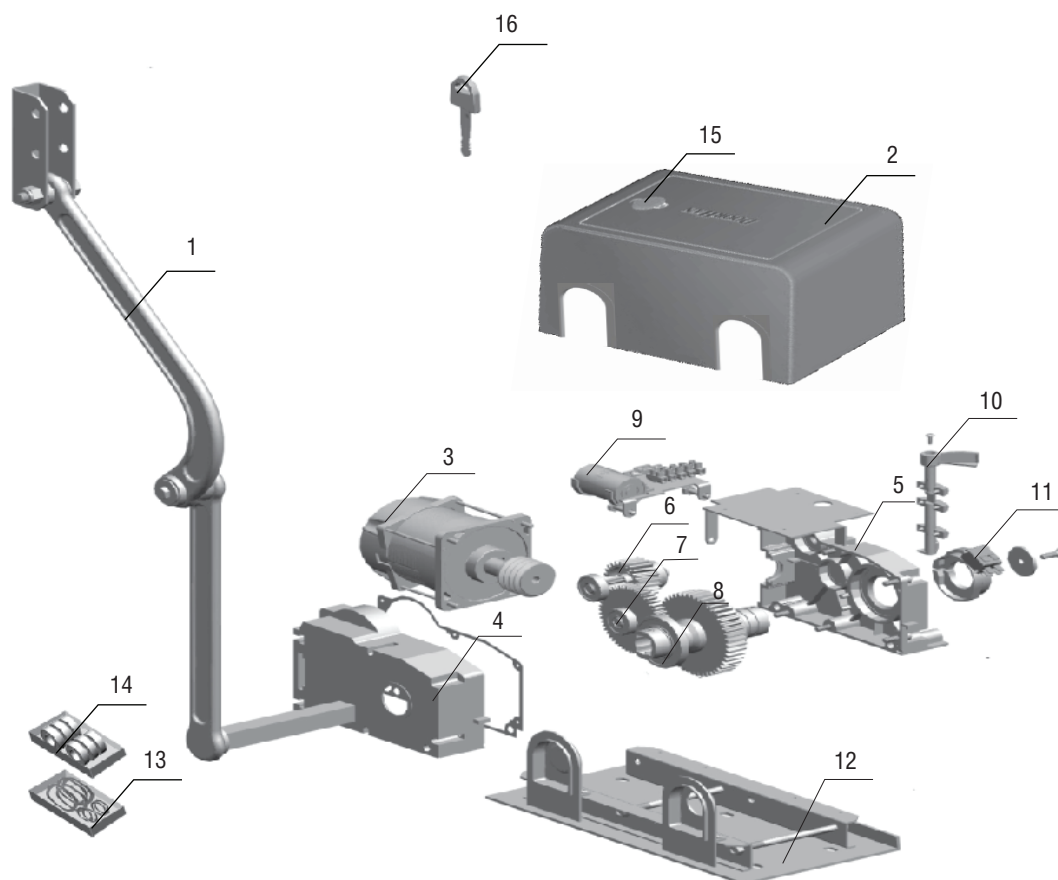
ПОЗИЦИЯ	АРТИКУЛ	НАИМЕНОВАНИЕ ЭЛЕМЕНТА
1	SW 01A	Крышка корпуса верхняя в сборе
2	SW 45	Двигатель в сборе
3	SW 08A	Расцепитель в сборе
4	SW 07C	Ключ замка расцепителя
5	SW 48	Редуктор в сборе
6	SW 49(5000)	Винт ходовой в сборе SW-5000
7	SW 49(3000)	Винт ходовой в сборе SW-3000
8	SW 04(3000)	Кожух привода Swing-3000N
9	SW 04(5000)	Кожух привода Swing-5000N
10	SW 50	Гайка ходовая в сборе
11	SW 40	Передний кронштейн
12	SW 51	Концевой микровыключатель в сборе
13	SW 03	Крышка корпуса правая
14	SW 100A	Крестовина в сборе
15	SW 02	Крышка корпуса левая
16	SW 12	Вилка задняя крепежная
17	SW 11	Кронштейн задний крепежный
18	SW 00	Набор подшипников
19	SW 43	Направляющая гайки ходовой
20	SW 52	Диск тормоза
21	DHAR09	Конденсатор

## ПРИВОД ARM-230



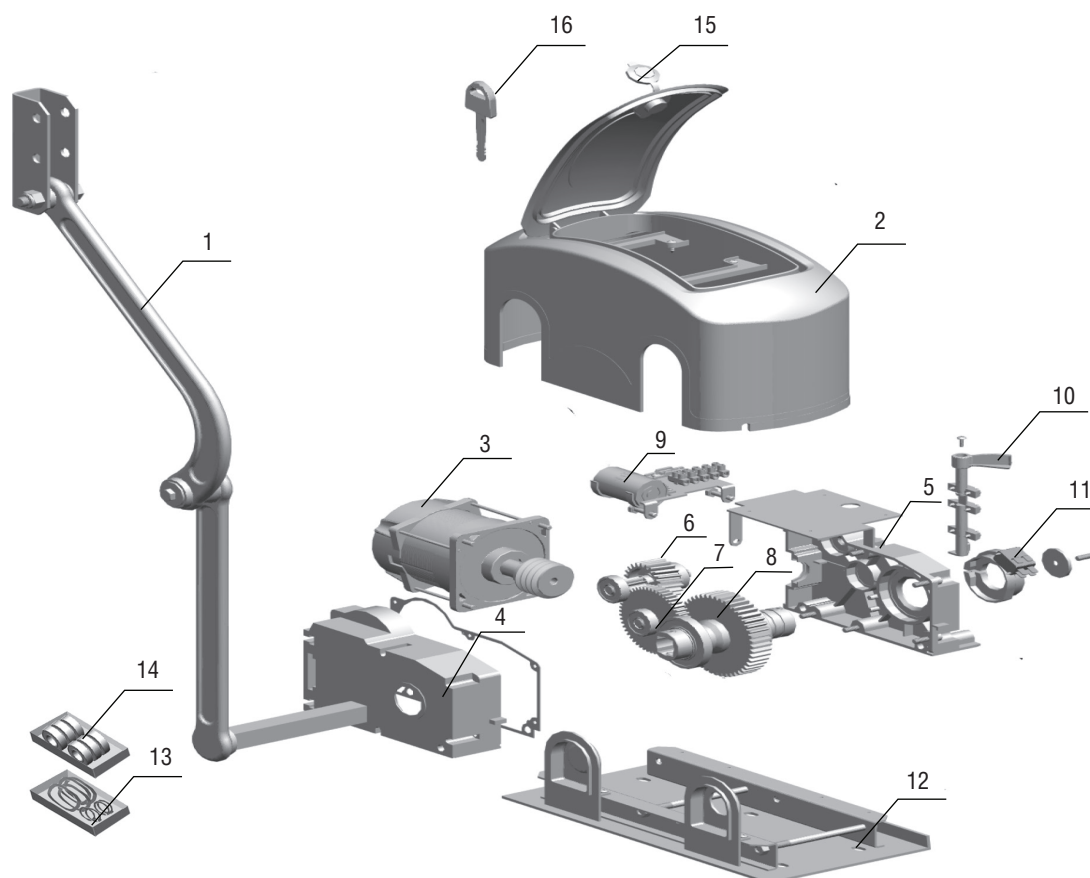
ПОЗИЦИЯ	Артикул	НАИМЕНОВАНИЕ ЭЛЕМЕНТА
1	DHAR230-01	Мотор ARM-230
2	DHAR230-02	Трансформатор ARM-230
3	DHAR230-03	Блок управления ARM-230
4	DHAR230-04	Расцепитель ARM-230
5	DHAR230-05	Механический ограничитель ARM-230
6	DHAR230-06	Рычаг привода в сборе ARM-230
7	DHAR230-07	Крышка корпуса ARM-230
8	DHAR230-08	Задний кронштейн ARM-230
9	DHAR230-09	Нижний кожух ARM-230
10	DHAR230-10	Корпус привода с редуктором в сборе ARM-230
11	DHAR230-11	Комплект подшипников ARM-230
12	DHAR230-12	Комплект прокладок ARM-230

## ПРИВОД ARM-320PRO



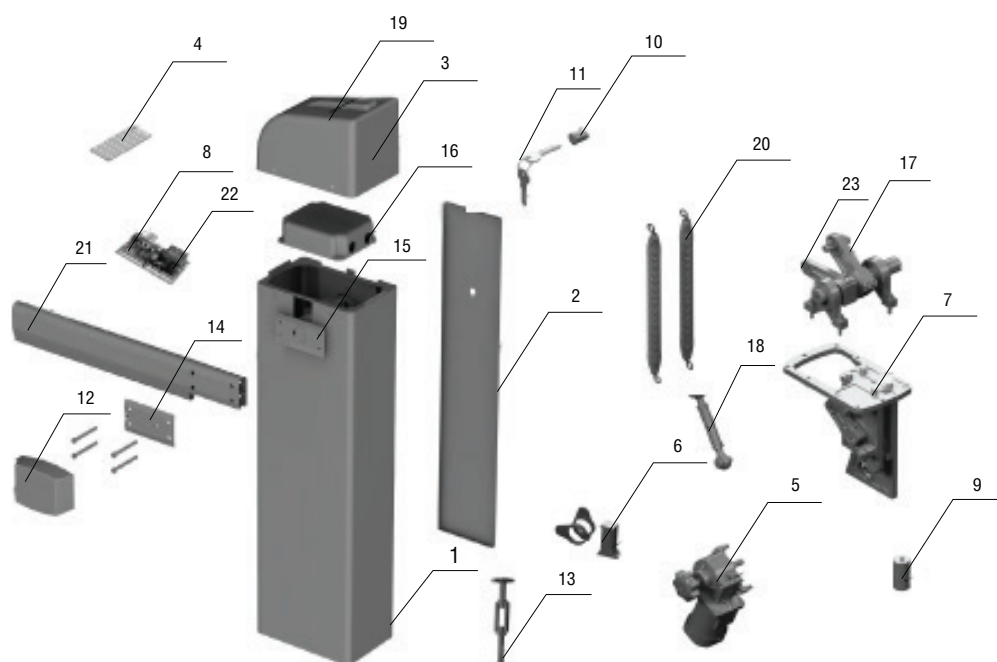
ПОЗИЦИЯ	АРТИКУЛ	НАИМЕНОВАНИЕ ЭЛЕМЕНТА
1	DHAR01	Комплект рычага для распашного привода
2	DHARM-CAP	Корпус пластиковый с крышкой
3	DHAR03	Электродвигатель в сборе
4	DHAR04	Нижняя часть корпуса редуктора
5	DHAR05	Верхняя часть корпуса редуктора
6	DHAR06	Приводная шестерня редуктора
7	DHAR07	Промежуточная шестерня редуктора
8	DHAR08	Выходной вал в сборе
9	DHAR09	Конденсатор
10	DHAR10	Ручка расцепителя
11	DHAR11	Набор концевых выключателей
12	DHAR12	Кронштейн крепления привода
13	DHAR13	Набор прокладок и уплотнителей
14	DHAR14	Набор подшипников
15	DHAR15	Замок крышки корпуса
16	DHAR16	Ключ замка крышки корпуса

## ПРИВОД ARM-320



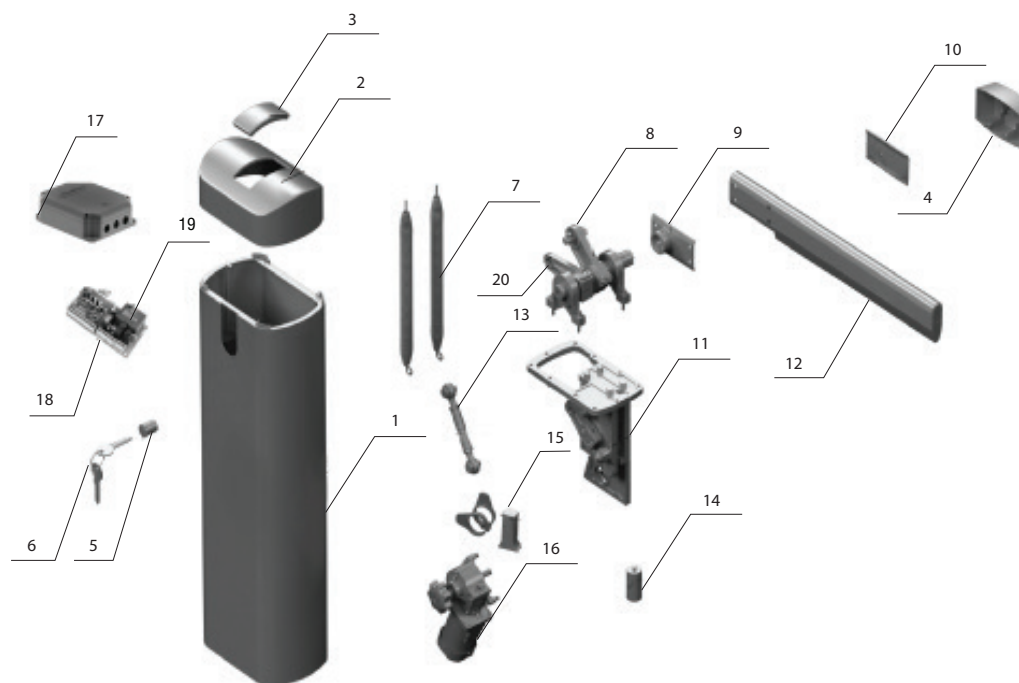
ПОЗИЦИЯ	АРТИКУЛ	НАИМЕНОВАНИЕ ЭЛЕМЕНТА
1	DHAR01	Комплект рычага для распашного привода
2	DHAR02	Корпус пластиковый с крышкой
3	DHAR03	Электродвигатель в сборе
4	DHAR04	Нижняя часть корпуса редуктора
5	DHAR05	Верхняя часть корпуса редуктора
6	DHAR06	Приводная шестерня редуктора
7	DHAR07	Промежуточная шестерня редуктора
8	DHAR08	Выходной вал в сборе
9	DHAR09	Конденсатор
10	DHAR10	Ручка расцепителя
11	DHAR11	Набор концевых выключателей
12	DHAR12	Кронштейн крепления привода
13	DHAR13	Набор прокладок и уплотнителей
14	DHAR14	Набор подшипников
15	DHAR15	Замок крышки корпуса
16	DHAR16	Ключ замка крышки корпуса

## ШЛАГБАУМ BARRIER PRO



ПОЗИЦИЯ	Артикул	НАИМЕНОВАНИЕ ЭЛЕМЕНТА
1	B.CASE-WP	Корпус шлагбаума
2	B.COVER-WP	Крышка корпуса шлагбаума боковая
3	BRN-005SL-WP	Крышка корпуса верхняя
4	BRN-006SL	Лампа
5	BR10	Мотор-редуктор с расцепителем
6	BR09	Блок конечных выключателей с креплением
7	BR19	Редуктор в сборе
8	PCB-SL(NEW)	Блок управления шлагбаума
9	BR27	Конденсатор
10	BRN-5	Замок крышки корпуса
11	BRN-6	Ключ замка крышки корпуса
12	BRN-4	Пластиковая накладка на крепление стрелы
13	BRN-030	Натяжитель пружины с креплением в сборе
14	BR 05	Пластина крепления стрелы
15	BR 18	Пластина крепления стрелы на вал
16	BOX	Корпус для блока управления
17	BRS17	Набор рычагов
18	BR08	Тяга регулировки
19	BRN-009	Крышка лампы
20	BR11PRO	Пружина балансирующая в сборе для стрел 4 и 6 м
	BR13PRO	Пружина балансирующая в сборе для стрелы 5 м
21	BOOM-4	Стрела алюминиевая для шлагбаума Barrier-4000
	BOOM-5	Стрела алюминиевая для шлагбаума Barrier-5000
	BOOM-6	Стрела алюминиевая для шлагбаума Barrier-6000
22	DHSL105 NEW	Трансформатор платы управления PCB-SL (NEW)
23	BRS 18	Рычаг усиленный шлагбаума

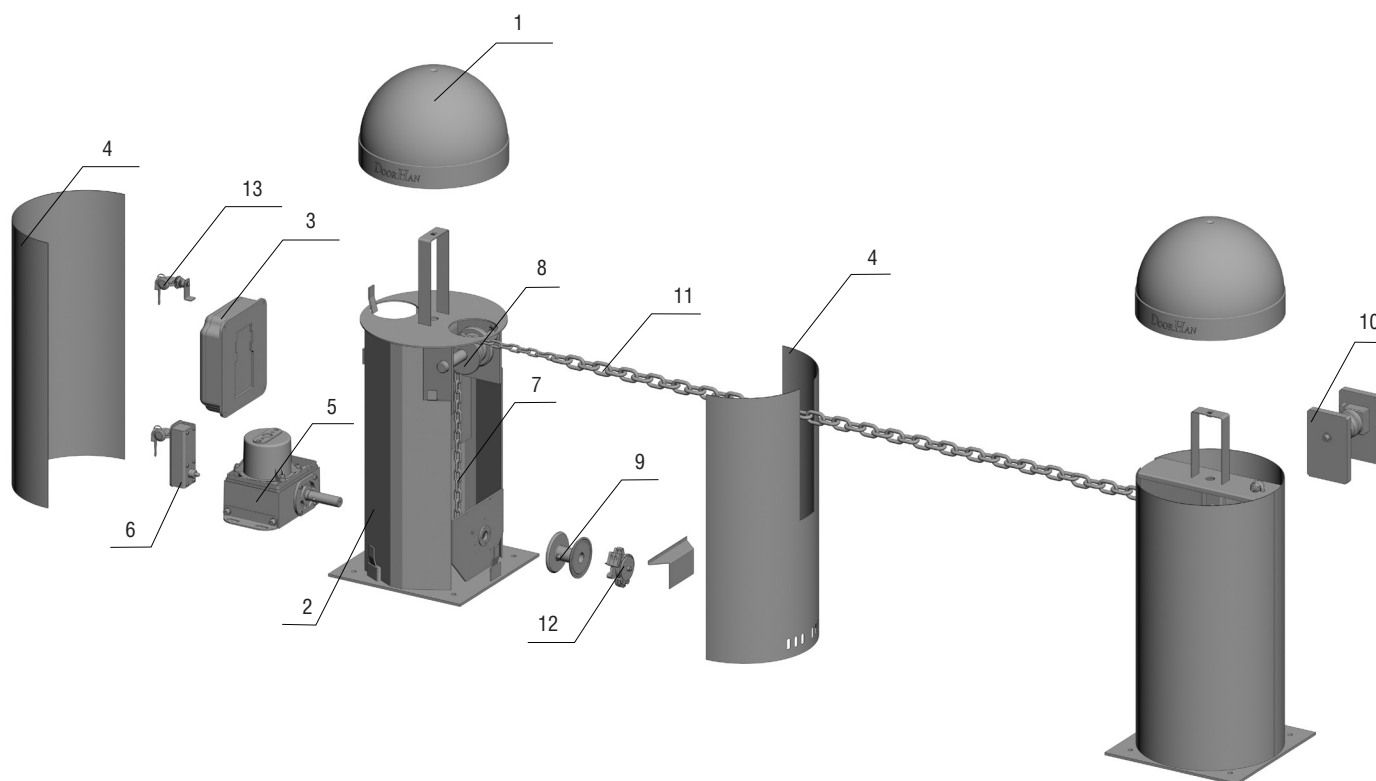
## ШЛАГБАУМ BARRIER-N



ПОЗИЦИЯ	Артикул	НАИМЕНОВАНИЕ ЭЛЕМЕНТА
1	BRN-1	Корпус стойки шлагбаума
2	BRN-2	Корпус алюминиевый верхний
3	BRN-3	Лампа светодиодная верхнего корпуса
4	BRN-4	Пластиковая накладка на крепление стрелы
5	BRN-5	Замок крышки корпуса
6	BRN-6	Ключ замка крышки корпуса
7	BR11	Пружина балансирующая в сборе для стрел 4 и 6 м
	BR13	Пружина балансирующая в сборе для стрелы 5 м
8	BRS 17	Набор рычагов (BR-500)
9	BR18	Пластина крепления стрелы на вал
10	BR 05	Пластина крепления стрелы
11	BR19	Редуктор в сборе
12	BOOM-4	Стрела алюминиевая для шлагбаума Barrier-4000
	BOOM-5	Стрела алюминиевая для шлагбаума Barrier-5000
	BOOM-6	Стрела алюминиевая для шлагбаума Barrier-6000
13	BR08	Тяга регулировки
14	BR27	Конденсатор
15	BR09	Блок концевиков
16	BR10	Мотор-редуктор
17	BOX	Корпус для блока управления
18	PCB-SL(NEW)	Блок управления шлагбаума
19	DHSL105 NEW	Трансформатор платы управления PCB-SL (NEW)
20	BRS 18	Рычаг усиленный шлагбаума

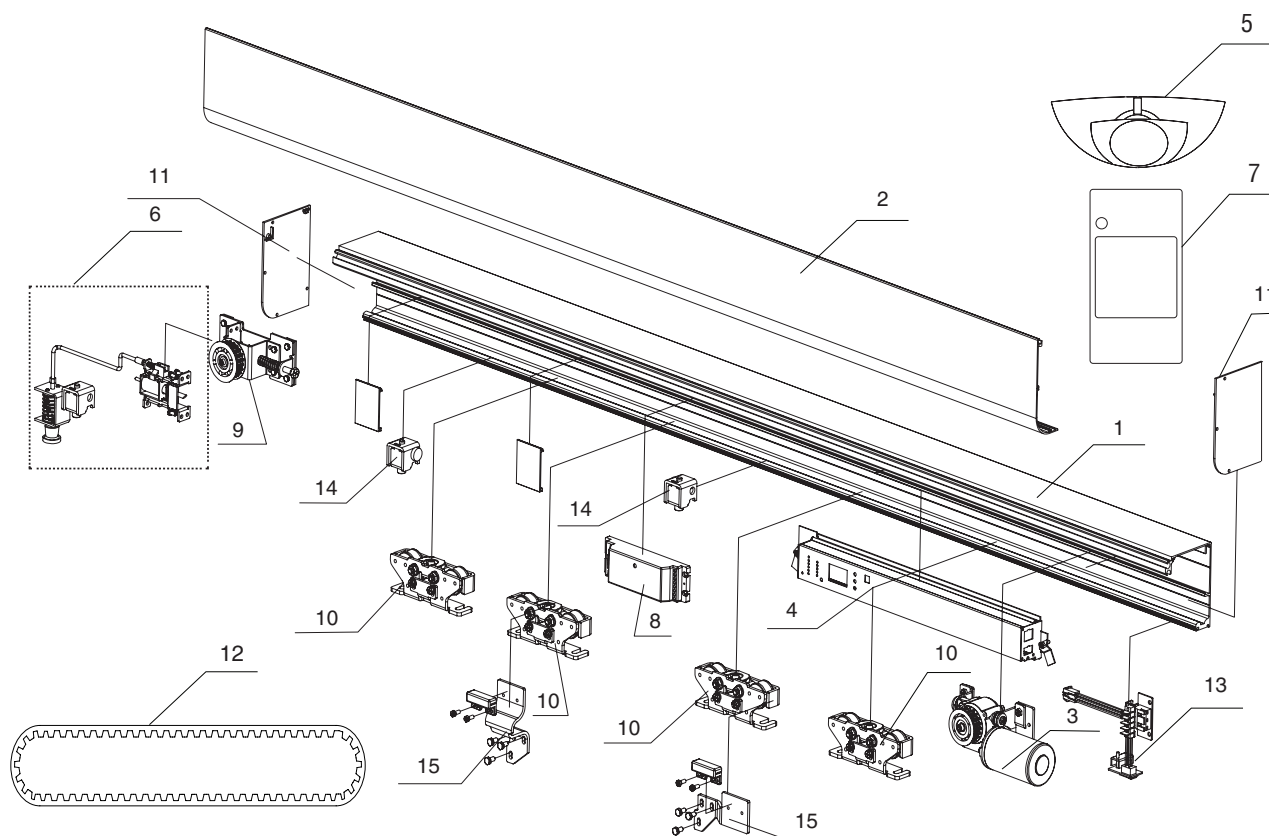


## ШЛАГБАУМ CHAIN-BARRIER



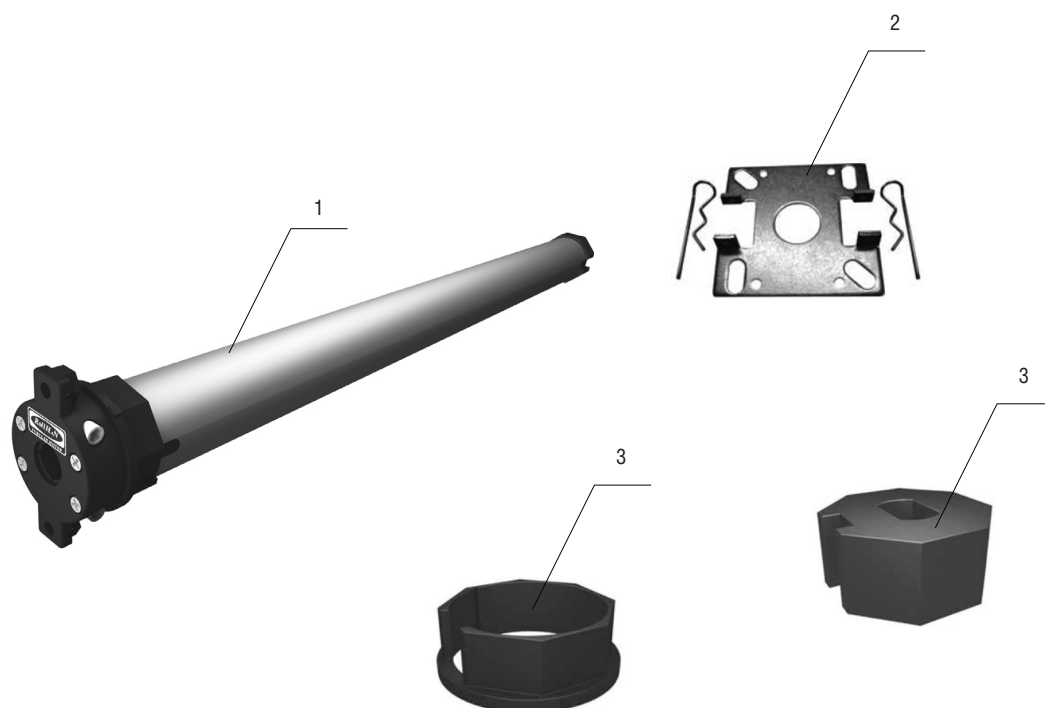
ПОЗИЦИЯ	Артикул	НАИМЕНОВАНИЕ ЭЛЕМЕНТА
1	DHCH-1	Защитная крышка
2	DHCH-2	Каркас
3	PCB-SL(NEW)	Встроенный блок управления PCB-SL
4	DHCH-3	Корпус
5	DHCH-4	Двигатель
6	DHCH-5	Расцепитель
7	DHCH-6	Цепь натяжения с замком
8	DHCH-7	Ролик для цепи
9	DHCH-8	Направляющий шкив
10	DHCH-9	Противовес с роликом
11	CBChain-15	Цепь 15,5 м для Chain-Barrier
	CBChain-7	Цепь 7 м для Chain-Barrier
12	DHCH-10	Блок концевых выключателей
13	DHCH-11	Замок крышки корпуса

## ПРИВОД ДЛЯ АВТОМАТИЧЕСКИХ ДВЕРЕЙ AD-LCD



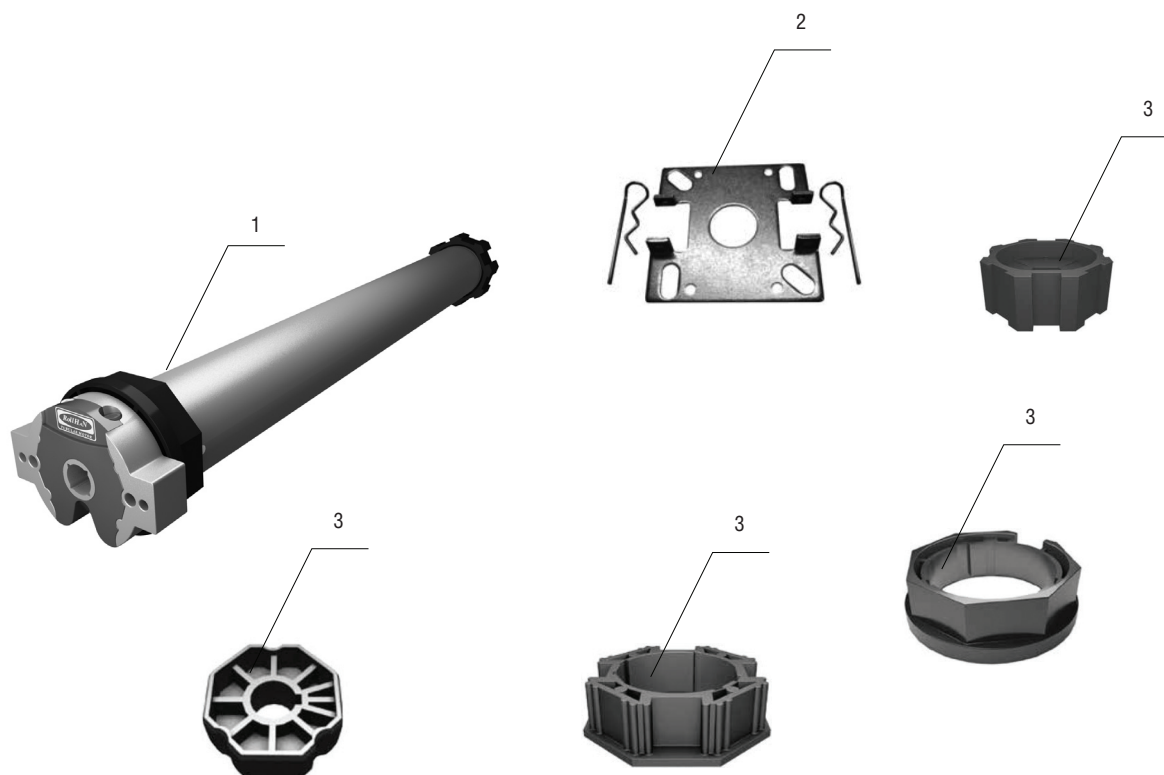
ПОЗИЦИЯ	Артикул	НАИМЕНОВАНИЕ ЭЛЕМЕНТА
1	AHDS35 2007	Корпус привода
2	AHDS35 2006	Крышка привода
3	AD-01	Двигатель привода автоматических дверей
4	AD-03	Блок управления LCD привода автоматических дверей
5	AD-06	Датчик-радар автоматических дверей
6	AD-07	Электрозамок автоматических дверей
7	AD-08	Клавиатура для программирования автоматических дверей
8	AD-09	Фотоэлемент для автоматических дверей (комплект)
9	AD-14	Ролик натяжения ремня для AD-LCD
10	AD-15	Роликовая опора для AD-LCD
11	AD-16	Боковая пластиковая крышка привода для AD-LCD (комплект)
12	AD-17	Ремень привода автоматических дверей, м/п
13	AD-18	Кнопка включения электропитания автоматических дверей
14	AD-19	Комплект стопоров автоматических дверей
15	AD-20	Комплект держателей приводного ремня

## ВНУТРИВАЛЬНЫЙ ЭЛЕКТРОПРИВОД СЕРИИ 35 ДЛЯ ВАЛА RV40



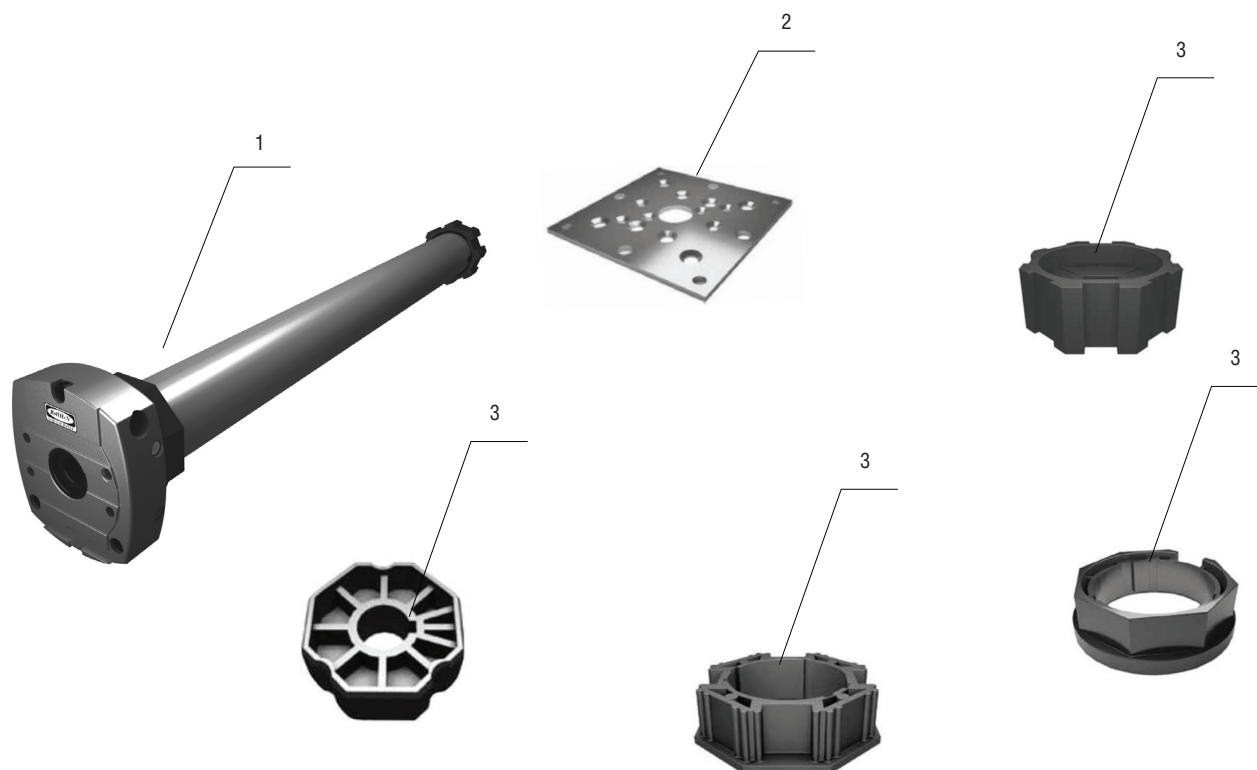
ПОЗИЦИЯ	Артикул	НАИМЕНОВАНИЕ ЭЛЕМЕНТА
1	RS6/28	Электропривод внутривальный (грузоподъемность 6 кг)
	RS10/17	Электропривод внутривальный (грузоподъемность 10 кг)
	RS13/14	Электропривод внутривальный (грузоподъемность 13 кг)
2	DZ25	Монтажная пластина
3	DL44, DH36	Адаптеры

## ВНУТРИВАЛЬНЫЙ ЭЛЕКТРОПРИВОД СЕРИИ 45М С РЕДУКТОРОМ АВАРИЙНОГО ОТКРЫТИЯ ДЛЯ ВАЛОВ RV60 И RV70 (С АДАПТЕРОМ DH51 И DL60)



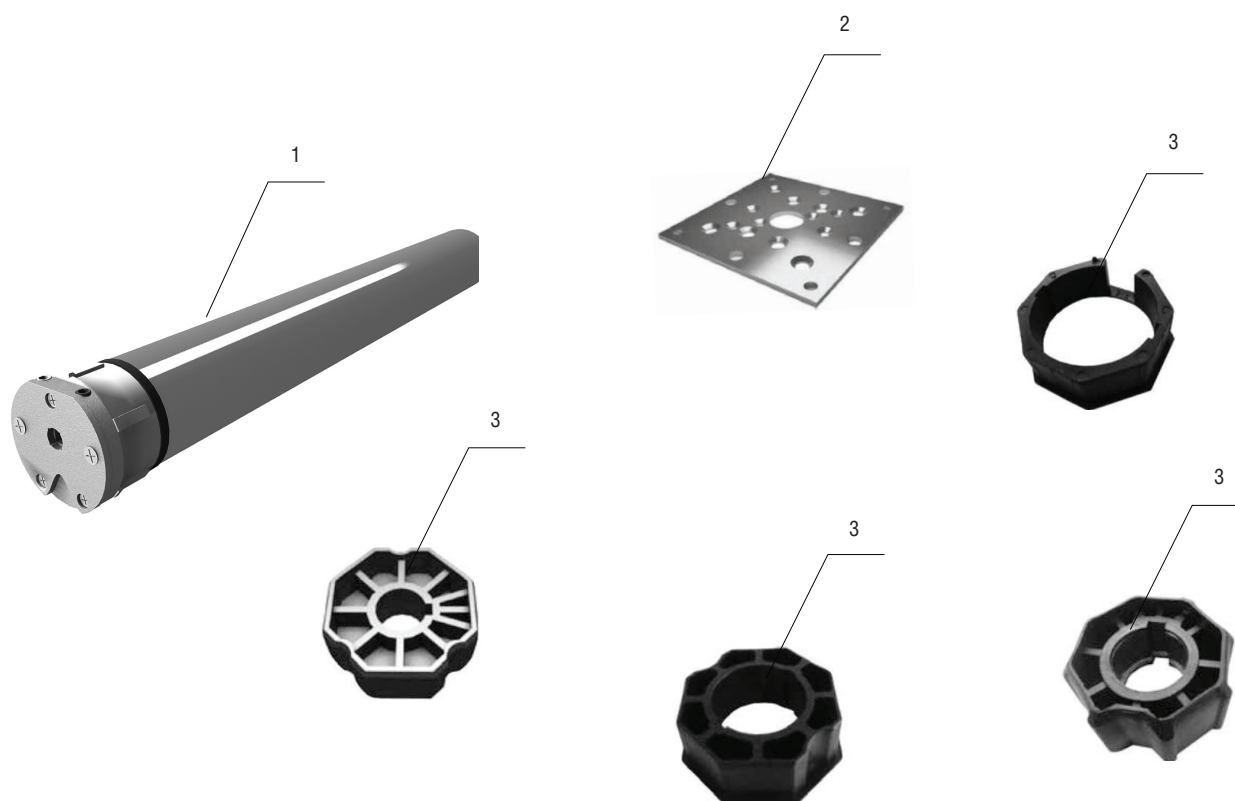
ПОЗИЦИЯ	Артикул	НАИМЕНОВАНИЕ ЭЛЕМЕНТА
1	RS10/15	Электропривод внутривальный (грузоподъемность 10 кг)
	RS20/15	Электропривод внутривальный (грузоподъемность 20 кг)
	RS30/15	Электропривод внутривальный (грузоподъемность 30 кг)
	RS40/15	Электропривод внутривальный (грузоподъемность 40 кг)
	RS50/12	Электропривод внутривальный (грузоподъемность 50 кг)
	RS20/26	Скоростной электропривод внутривальный (грузоподъемность 20 кг)
	RS10/26	Скоростной электропривод внутривальный (грузоподъемность 10 кг)
2	DZ25	Монтажная пластина
3	DL39, DH05	Адаптеры для установки на вал RV60
	DH51/DL60	Адаптеры для установки на вал RV70

## ВНУТРИВАЛЬНЫЙ ЭЛЕКТРОПРИВОД СЕРИИ 45М ДЛЯ ВАЛОВ RV60 И RV70 (С АДАПТЕРОМ DH51 И DL60)



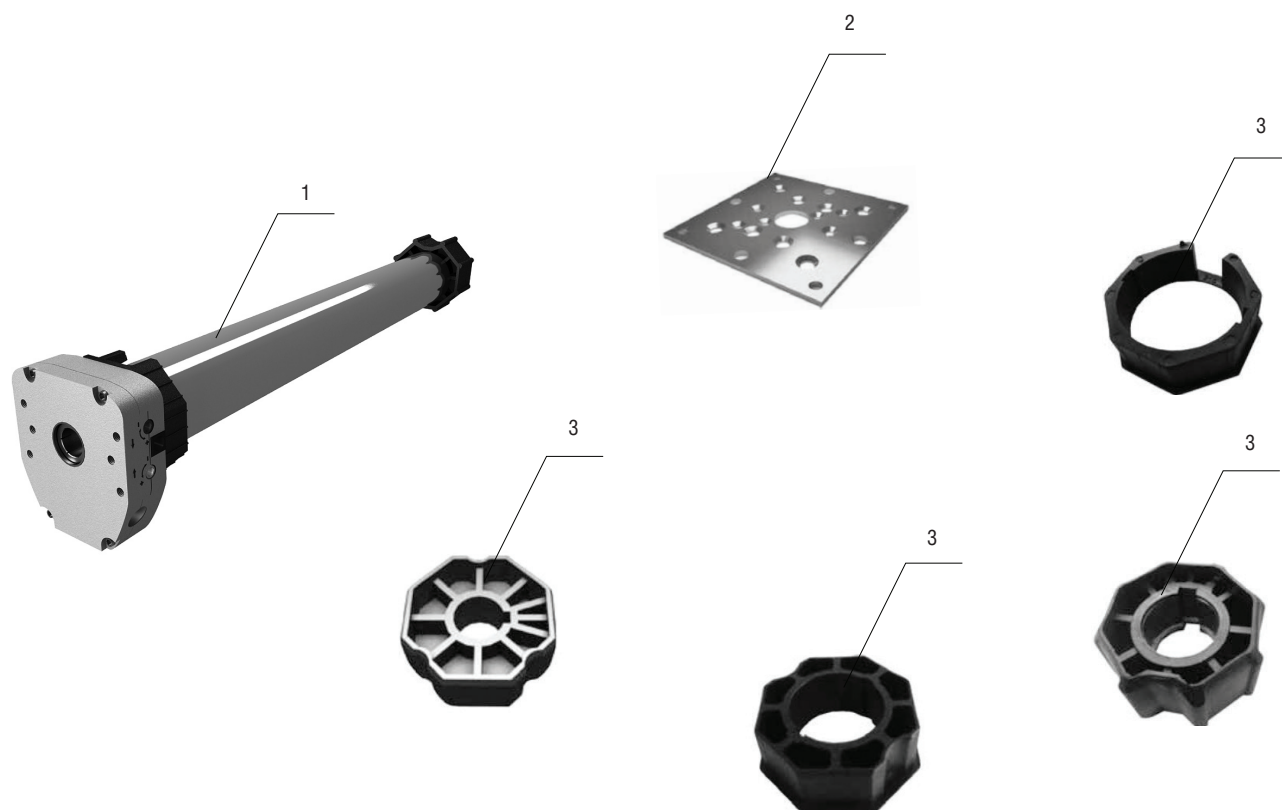
ПОЗИЦИЯ	АРТИКУЛ	НАИМЕНОВАНИЕ ЭЛЕМЕНТА
1	RS10/15M	Электропривод внутривальный (грузоподъемность 10 кг) с аварийным открыванием
	RS20/15M	Электропривод внутривальный (грузоподъемность 20 кг) с аварийным открыванием
	RS30/15M	Электропривод внутривальный (грузоподъемность 30 кг) с аварийным открыванием
	RS40/15M	Электропривод внутривальный (грузоподъемность 40 кг) с аварийным открыванием
	RS50/12M	Электропривод внутривальный (грузоподъемность 50 кг) с аварийным открыванием
	RS20/26M	Скоростной электропривод внутривальный (грузоподъемность 20 кг) с аварийным открыванием
2	BU100K	Монтажная пластина
3	DL39, DH05	Адаптеры для установки на вал RV60
	DH51/DL60	Адаптеры для установки на вал RV70

## ВНУТРИВАЛЬНЫЙ ЭЛЕКТРОПРИВОД СЕРИИ 55 ДЛЯ ВАЛОВ RV70 И RV102 (С АДАПТЕРОМ DH216 И DL212)



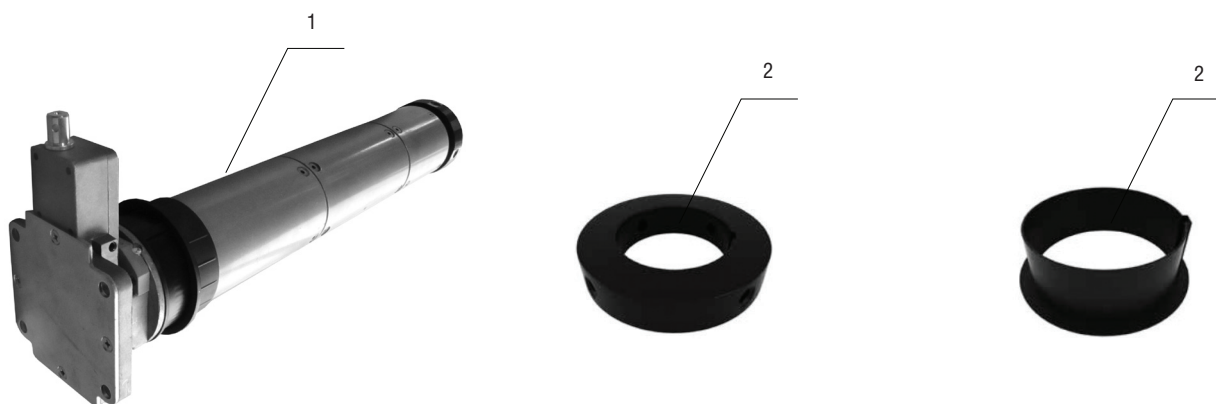
ПОЗИЦИЯ	Артикул	НАИМЕНОВАНИЕ ЭЛЕМЕНТА
1	RS60/12	Электропривод внутривальный (грузоподъемность 60 кг)
	RS80/12	Электропривод внутривальный (грузоподъемность 80 кг)
2	BU100K	Монтажная пластина
3	DH215, DL32	Адаптеры для установки на вал RV70
	DH216, DL212	Адаптеры для установки на вал RV102

## ВНУТРИВАЛЬНЫЙ ЭЛЕКТРОПРИВОД СЕРИИ 55М С РЕДУКТОРОМ АВАРИЙНОГО ОТКРЫТИЯ ДЛЯ ВАЛОВ RV70 И RV102 (С АДАПТЕРОМ DH216 И DL212)



ПОЗИЦИЯ	АРТИКУЛ	НАИМЕНОВАНИЕ ЭЛЕМЕНТА
1	RS60/12M	Электропривод внутривальный (грузоподъемность 60 кг) с аварийным открыванием
	RS80/12M	Электропривод внутривальный (грузоподъемность 80 кг) с аварийным открыванием
	RS100/10M	Электропривод внутривальный (грузоподъемность 100 кг) с аварийным открыванием
	RS140/7M	Электропривод внутривальный (грузоподъемность 140 кг) с аварийным открыванием
	RS160/7	Электропривод внутривальный (грузоподъемность 160 кг) с аварийным открыванием
	RS180/7M	Электропривод внутривальный (грузоподъемность 180 кг) с аварийным открыванием
2	BU100K	Монтажная пластина
3	DH215, DL32	Адаптеры для установки на вал RV70
	DH216, DL212	Адаптеры для установки на вал RV102

## ВНУТРИВАЛЬНЫЙ ЭЛЕКТРОПРИВОД СЕРИИ 92М С РЕДУКТОРОМ АВАРИЙНОГО ОТКРЫТИЯ ДЛЯ ВАЛА RV102



ПОЗИЦИЯ	Артикул	НАИМЕНОВАНИЕ ЭЛЕМЕНТА
1	RS230/12M	Электропривод внутривальный (грузоподъемность 230 кг) с аварийным открыванием
	RS300/9M	Электропривод внутривальный (грузоподъемность 300 кг) с аварийным открыванием
2	DL112, DH97	Адаптеры для установки на вал RV102









# *DOORHAN*<sup>®</sup>

Компания DoorHan благодарит вас за приобретение нашей продукции.  
Мы надеемся, что вы останетесь довольны качеством данного изделия.

По вопросам приобретения, дистрибьюции и технического обслуживания  
обращайтесь в офисы региональных представителей или центральный  
офис компании по адресу:

Россия, 143002, Московская обл., Одинцовский р-н,  
с. Акулово, ул. Новая, д. 120  
Тел.: +7 495 933-24-00, 981-11-33  
E-mail: [info@doorhan.ru](mailto:info@doorhan.ru)  
[www.doorhan.ru](http://www.doorhan.ru)