

DOORHAN®

воротные системы

DOORHAN

❖ каталог комплектации для сдвижных,
распашных ворот и калиток



Содержание

-
- | | |
|-----------|---|
| 1 | Общая информация |
| 2 | Конструкция алюминиевых сдвижных, распашных ворот и калиток |
| 3 | Алюминиевые профили для сборки щитов ворот |
| 4 | «Сэндвич»-панели для сборки щитов ворот |
| 5 | Несущие балки |
| 6 | Кронштейны, угловые соединения и Т-образные соединения |
| 7 | Роликовые опоры, ролики, поддерживающие устройства |
| 8 | Дополнительные устройства |
| 9 | Основные этапы сборки щита сдвижных ворот |
| 10 | Стандартные комплекты балок и роликовых опор |
| 11 | Комплекты сдвижных ворот «Собери сам» |
-

ВЪЕЗДНЫЕ ВОРОТА И КАЛИТКИ DOORHAN СТИЛЬ ОПРАВДЫВАЕТ СРЕДСТВА



Ворота DoorHan подходят для установки как в загородном доме, так и на промышленных объектах — въездные ворота с легкостью выдерживают интенсивную эксплуатацию.

Все въездные ворота DoorHan соответствуют самому строгому стандарту качества — межгосударственному ГОСТ 31174-2003, вступившему в силу одновременно во всех странах СНГ.

Через окна, встроенные в полотно въездных ворот, можно отлично видеть все, что происходит за пределами огражденной территории.



Калитки для въездных ворот DoorHan могут быть встроенными и отдельно стоящими. Калитки изготавливаются из того же материала, что и ворота, поэтому составляет единый стилизованный ансамбль со щитом ворот. Любую калитку DoorHan можно оборудовать не только механическим, но и электрическим замком.

Сдвижные и распашные ворота марки DoorHan — это новое явление на рынке строительных материалов. Конструкция ворот разрабатывалась российскими проектировщиками специально для эксплуатации в жестких климатических условиях. Еще одна важная особенность ворот DoorHan состоит в том, что до сих пор никому не удавалось совместить стильный вид ворот с безотказностью их работы. Во въездных воротах DoorHan сочетаются простота механизмов и внешняя элегантность.



- **СТОЙКОЕ АНТИКОРРОЗИОННОЕ ПОКРЫТИЕ**
- **РАЗНООБРАЗНАЯ ТЕКСТУРА ПОЛОТНА**
- **БОЛЬШОЙ ЗАПАС ПРОЧНОСТИ КОНСТРУКЦИИ**
- **МАССА ДИЗАЙНЕРСКИХ РЕШЕНИЙ**



Конструкция сдвижных ворот



1. Устройство направляющее универсальное.
2. Ловитель верхний универсальный.
3. Роликовая опора.
4. Несущая балка.
5. Ловитель нижний.
6. Полотно ворот.

Щит из алюминиевых профилей



Щит из «сэндвич»-панелей



Решетчатый щит

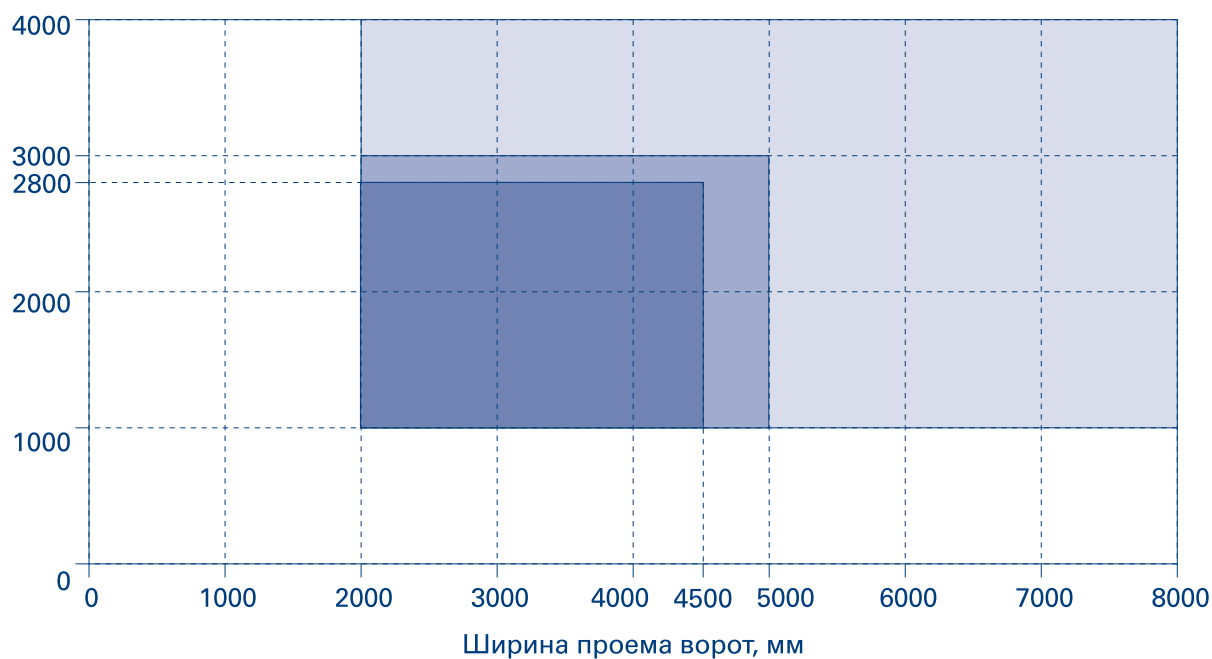


Конструкция сдвижных ворот

Таблица допустимых размеров и переходов

для балок 71x60x3,5 мм; 95x88x5 и 138x143x6 мм для сдвижных ворот

Высота проема ворот, мм



- Балка 71 x 60 x 3,5 мм
- Балка 95 x 88 x 5 мм
- Балка 138 x 143 x 6 мм

Конструкция распашных ворот



1. Петля 2-х секционная алюминиевая.
2. Ручка алюминиевая.
3. Полотно ворот.
4. Задвижка.

Щит из алюминиевых профилей



Щит из «сэндвич»-панелей

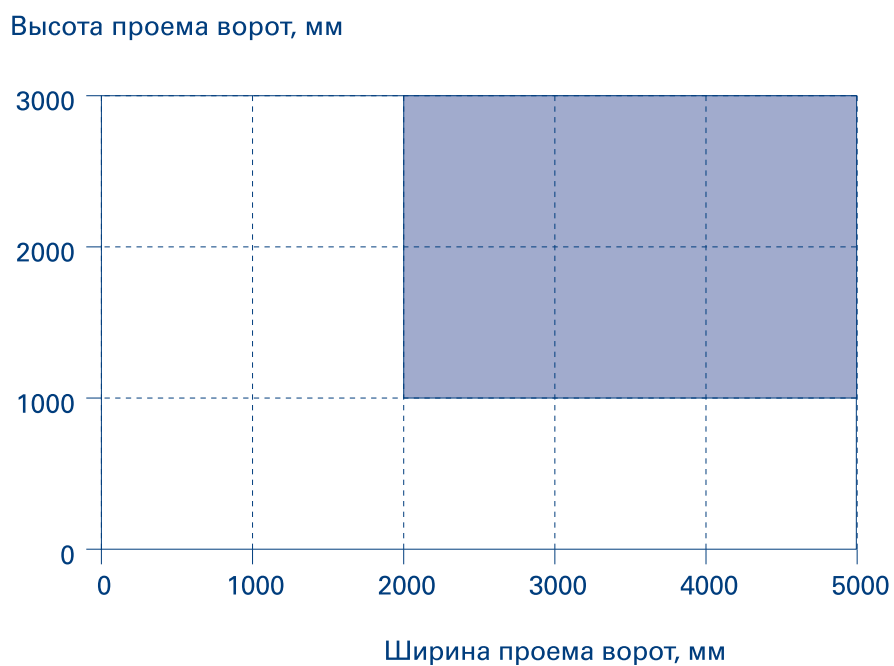


Решетчатый щит



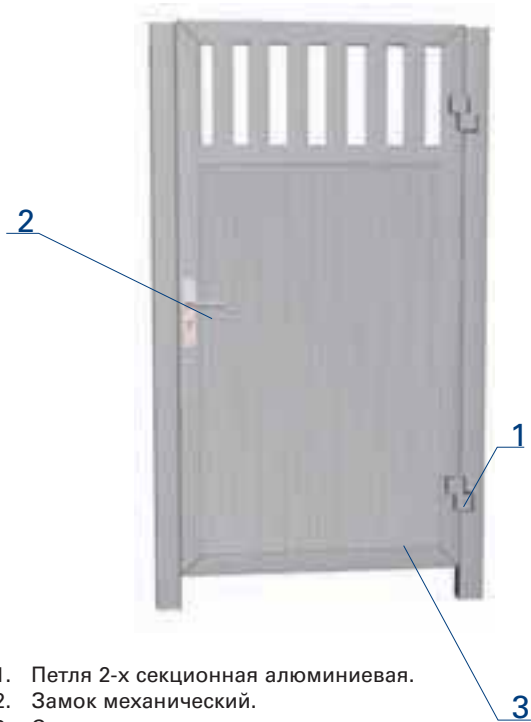
Конструкция распашных ворот

Таблица допустимых размеров распашных ворот



Конструкция калиток

Комбинированный щит



1. Петля 2-х секционная алюминиевая.
2. Замок механический.
3. Створка калитки.

Щит из алюминиевых профилей



Щит из «сэндвич»-панелей

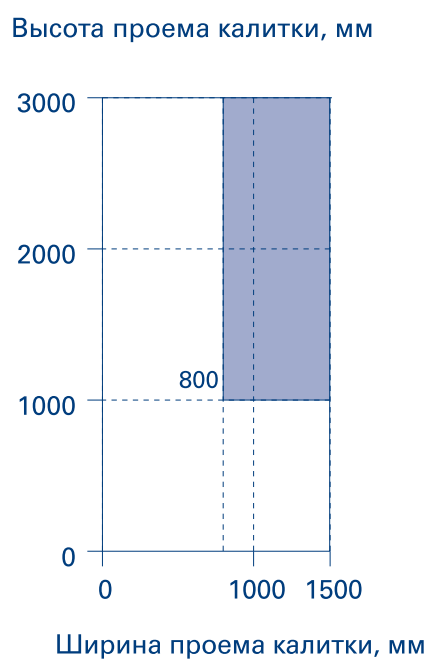


Решетчатый щит

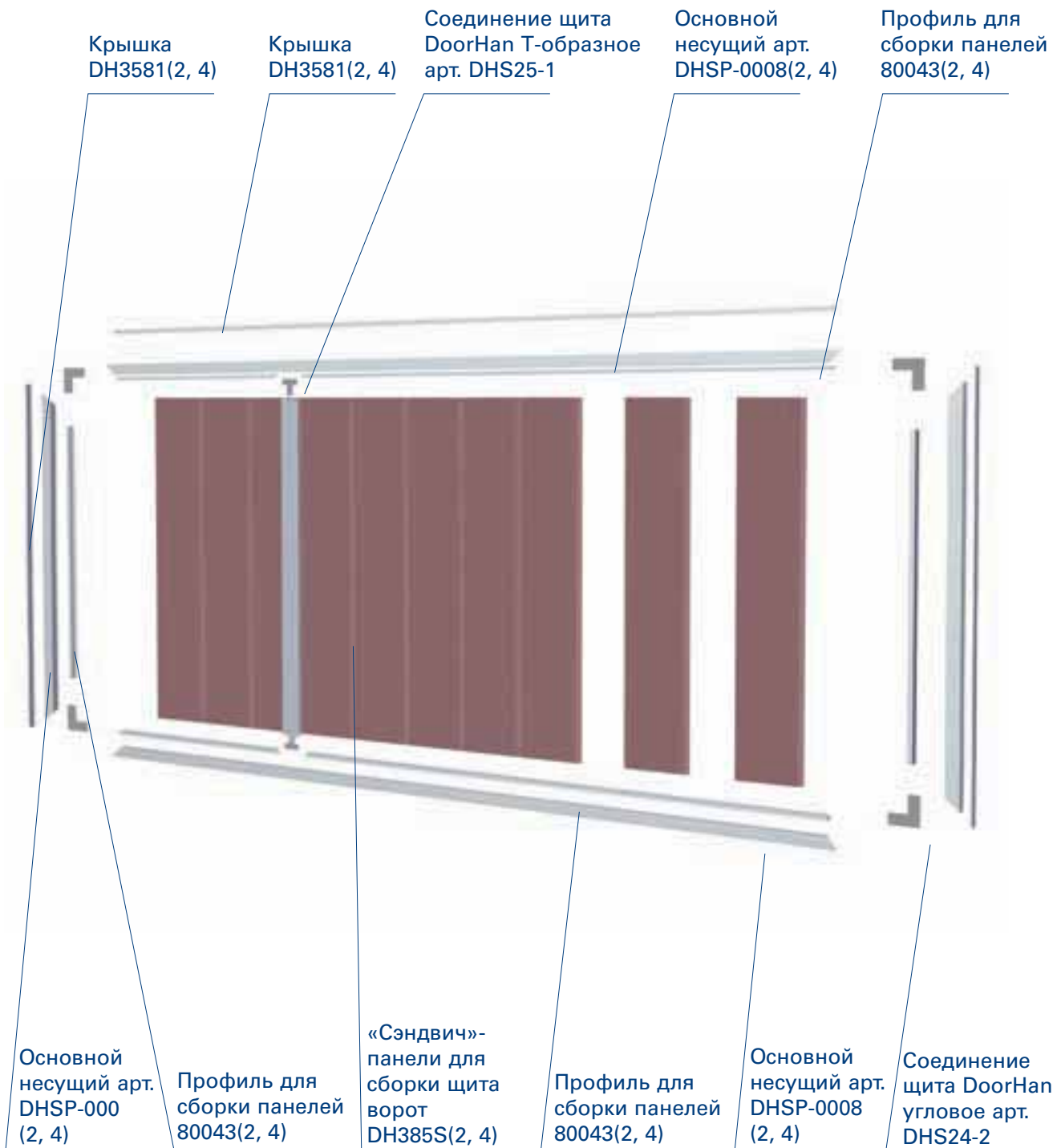


Конструкция калиток

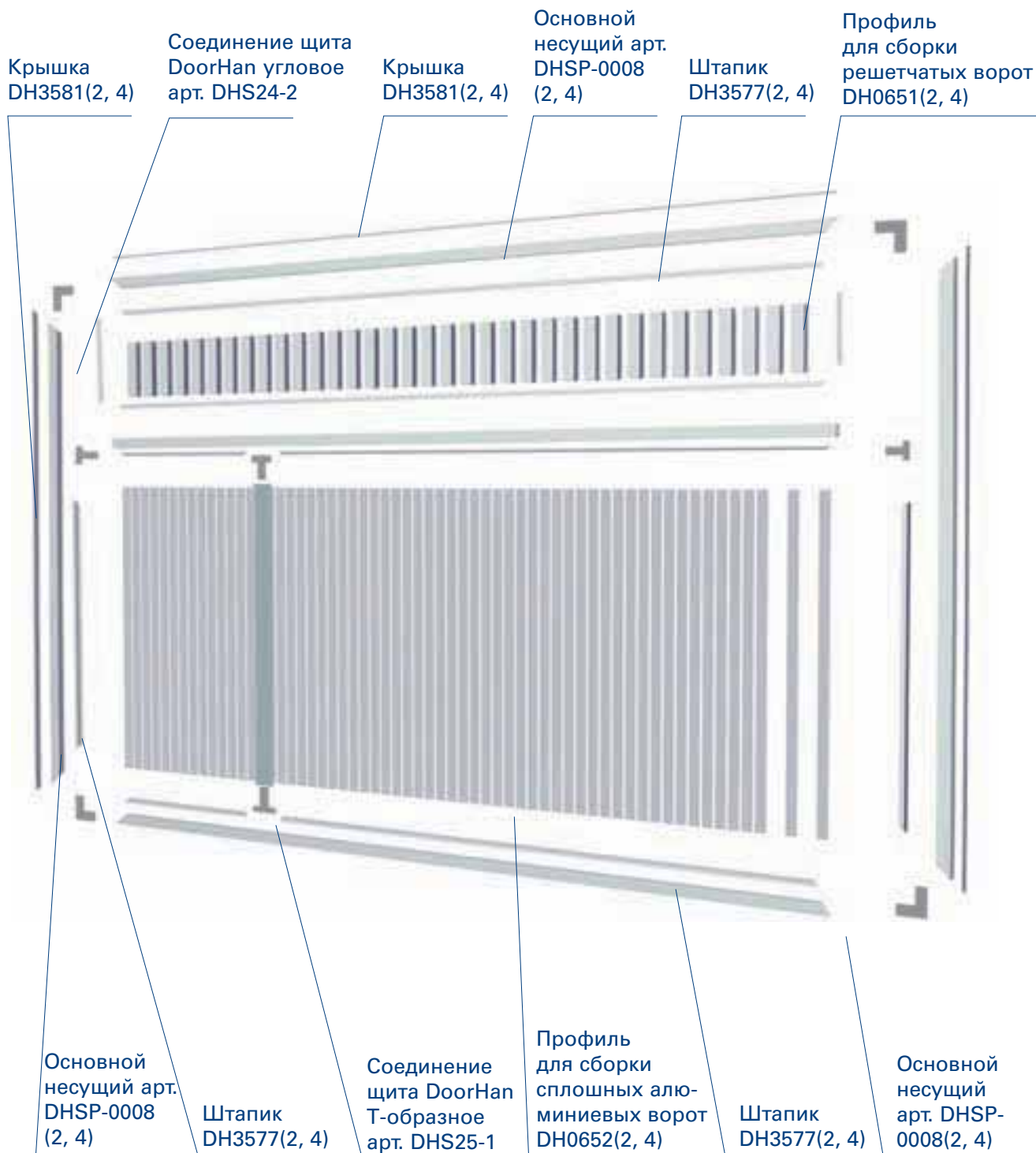
Таблица допустимых размеров калиток



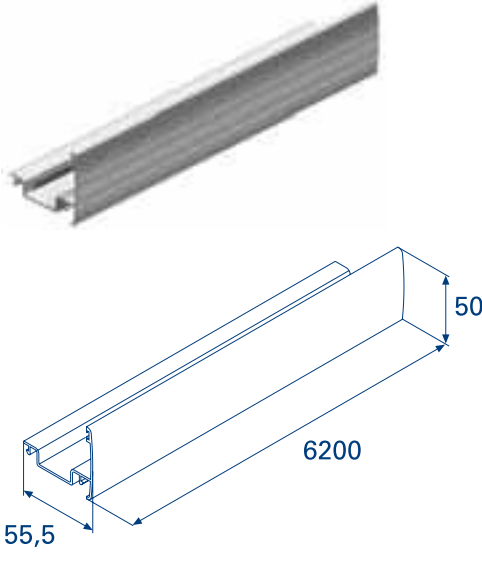
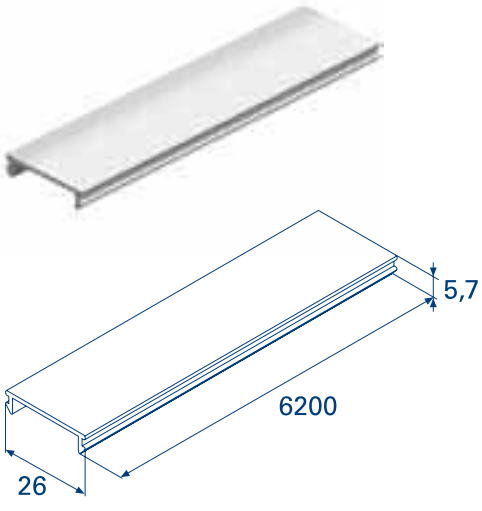
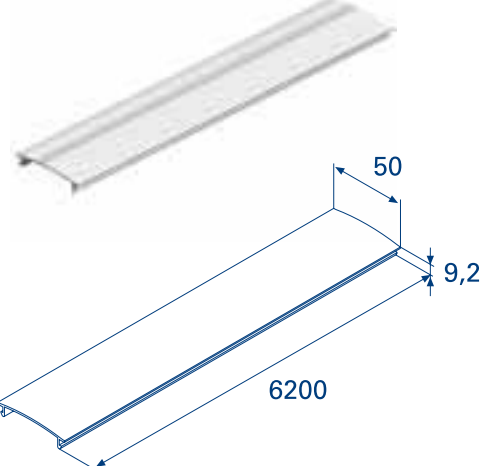
Конструкция сдвижных ворот с щитом из «сэндвич»-панелей



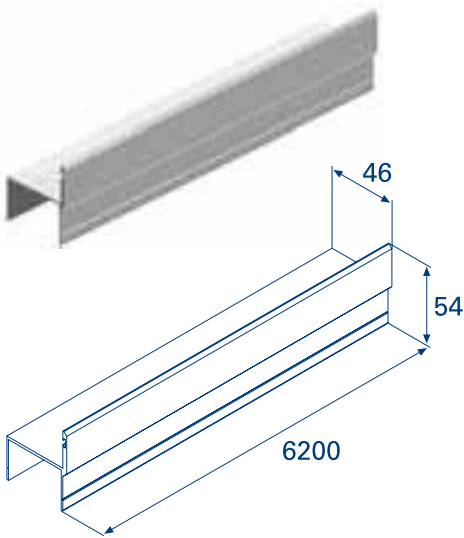
Конструкция сдвижных ворот с щитом из алюминиевых профилей



ИЗОБРАЖЕНИЕ	ОПИСАНИЕ	АРТИКУЛ
	<p>ПРОФИЛЬ ОСНОВНОЙ НЕСУЩЕЙ ОБЛЕГЧЕННОЙ</p> <ul style="list-style-type: none"> - длина, мм 6200 - масса, кг/п.м. 1,4 - цвет: неокрашенный, коричневый, зеленый - покрытие: порошковая эмаль, защитная пленка - норма поставки, шт. 4 <p><i>Служит в качестве каркаса для полотна ворот. Устанавливается по всему периметру полотна и как вертикальная стойка для усиления щита.</i></p>	<p>DHSP-0008 → неокрашенный</p> <hr/> <p>DHSP-00082 → RAL8014</p> <hr/> <p>DHSP-00084 → RAL6005</p>
	<p>ПРОФИЛЬ ДЛЯ СБОРКИ РЕШЕТЧАТЫХ ВОРОТ</p> <ul style="list-style-type: none"> - длина, мм 6200 - масса, кг/п.м. 1,0 - цвет: неокрашенный, коричневый, зеленый - покрытие: порошковая эмаль, защитная пленка - норма поставки, шт. 6 <p><i>Служит в качестве декоративного оформления верхней части щита ворот, устанавливается вертикально, через проставки.</i></p>	<p>DH0651 → неокрашенный</p> <hr/> <p>DH06512 → RAL8014</p> <hr/> <p>DH06514 → RAL6005</p>
	<p>ПРОФИЛЬ ДЛЯ СБОРКИ СПЛОШНЫХ ВОРОТ</p> <ul style="list-style-type: none"> - длина, мм 6200 - масса, кг/п.м. 1,065 - цвет: неокрашенный, коричневый, зеленый - покрытие: порошковая эмаль, защитная пленка - норма поставки, шт. 6 <p><i>Используется для сборки полотна ворот, вместо заполнения сэндвич панелями.</i></p>	<p>DH0652 → неокрашенный</p> <hr/> <p>DH06522 → RAL8014</p> <hr/> <p>DH06524 → RAL6005</p>

ИЗОБРАЖЕНИЕ	ОПИСАНИЕ	АРТИКУЛ
	<p>ПРОФИЛЬ «ПРИТВОР»</p> <ul style="list-style-type: none"> - длина, мм 6200 - масса, кг/п.м. 0,51 - цвет: неокрашенный, коричневый, зеленый - покрытие: порошковая эмаль, защитная пленка - норма поставки, шт. 10 <p><i>Устанавливается между нижним несущим профилем и балкой, с внешней стороны. Служит в качестве нащельника на отдельностоящих калитках и распашных воротах.</i></p>	<p>DH3578 → неокрашенный</p> <hr/> <p>DH35782 → RAL8014</p> <hr/> <p>DH35784 → RAL6005</p>
	<p>ПРОФИЛЬ «КРЫШКА»</p> <ul style="list-style-type: none"> - длина, мм 6200 - масса, кг/п.м. 0,11 - цвет: неокрашенный, коричневый, зеленый - покрытие: порошковая эмаль, защитная пленка. - норма поставки, шт. 30 <p><i>Служит декоративным дополнением к профилю «штапик» на отдельностоящих калитках и как проставки в случаях использования ворот с решеткой.</i></p>	<p>DH3579 → неокрашенный</p> <hr/> <p>DH35792 → RAL8014</p> <hr/> <p>DH35794 → RAL6005</p>
	<p>ПРОФИЛЬ «КРЫШКА»</p> <ul style="list-style-type: none"> - длина, мм 6200 - масса, кг/п.м. 0,22 - цвет: неокрашенный, коричневый, зеленый - покрытие: порошковая эмаль, защитная пленка. - норма поставки, шт. 30 <p><i>Служит декоративным дополнением к основному несущему профилю. Устанавливается на него, свободную от зацепления, торцевую часть.</i></p>	<p>DH3581 → неокрашенный</p> <hr/> <p>DH35812 → RAL8014</p> <hr/> <p>DH35814 → RAL6005</p>

ИЗОБРАЖЕНИЕ



ОПИСАНИЕ

ПРОФИЛЬ ДЛЯ КАЛИТКИ

- длина, мм 6200
- масса, кг/п.м. 0,5
- цвет: неокрашенный, коричневый, зеленый
- покрытие: порошковая эмаль, защитная пленка.
- норма поставки, шт. 10

Устанавливается на ворота со встроенной калиткой. Служит нащельником для калитки, препятствует открытию калитки в обратную сторону.

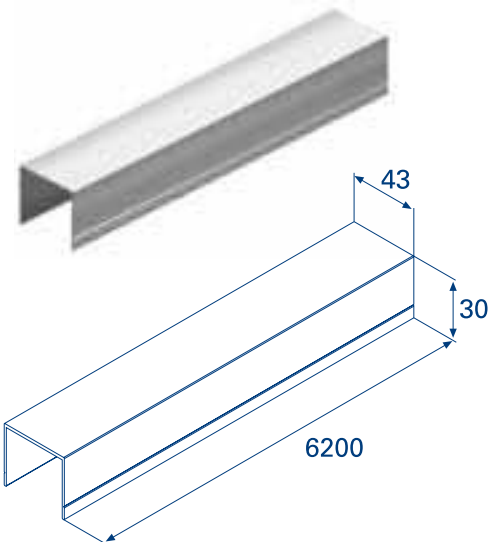
АРТИКУЛ

80030 → неокрашенный

800302 → RAL8014

800304 → RAL6005

ИЗОБРАЖЕНИЕ



ПРОФИЛЬ ДЛЯ СБОРКИ ПАНЕЛЕЙ

- длина, мм 6200
- для 40 мм панелей
- масса, кг/п.м. 0,45
- цвет: неокрашенный, коричневый, зеленый
- покрытие: порошковая эмаль, защитная пленка.
- норма поставки, шт. 10

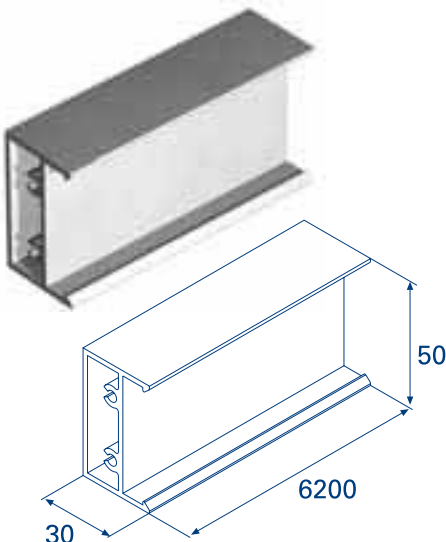
Используется при сборке полотна ворот и калиток. Служит связующим звеном между основным несущим профилем и сэндвич панелями толщиной 40 мм.

80043 → неокрашенный

800432 → RAL8014

800434 → RAL6005

ИЗОБРАЖЕНИЕ



ПРОФИЛЬ ОКАНТОВОЧНЫЙ

- длина, мм 6200
- масса, кг/п.м. 0,9
- цвет: неокрашенный, коричневый, зеленый
- покрытие: порошковая эмаль, защитная пленка.
- норма поставки, шт. 4

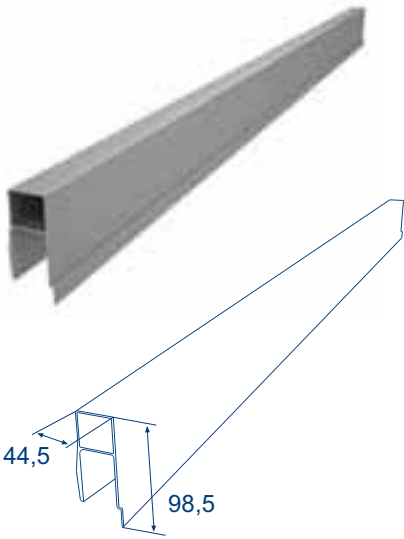
Служит для образования арочной части щита сдвижных, распашных ворот и отдельно стоящей калитки.

DH0653 → неокрашенный

DH06532 → RAL8014

DH06534 → RAL6005

ИЗОБРАЖЕНИЕ	ОПИСАНИЕ	АРТИКУЛ
	<p>ПРОФИЛЬ «ШТАПИК»</p> <ul style="list-style-type: none"> - длина, мм 6200 - масса, кг/п.м. 0,435 - цвет: неокрашенный, коричневый, зеленый - покрытие: порошковая эмаль, защитная пленка. - норма поставки, шт. 10 <p><i>Устанавливается в основной несущий профиль щита ворот и отдельно стоящей калитки. Служит для крепления профилей для сборки щита решетчатых, комбинированных, сплошных ворот и калитки. Является декоративным элементом, скрывающим зазор между основным несущим профилем и профилями для сборки щита.</i></p>	<p>DH3577 → неокрашенный</p> <hr/> <p>DH35772 → RAL8014</p> <hr/> <p>DH35774 → RAL6005</p>
	<p>ПРОФИЛЬ «КОРПУС СТОЛБА»</p> <ul style="list-style-type: none"> - длина, мм 6200 - масса, кг/п.м. 1,167 - цвет: неокрашенный - покрытие: защитная пленка - норма поставки, шт. 10 <p><i>Устанавливается в качестве несущего столба распашных ворот или калиток. Служит для крепления петель.</i></p>	<p>DHSP-2006 → неокрашенный</p> <hr/> <p>DHSP-20062 → RAL8014</p> <hr/> <p>DHSP-20064 → RAL6005</p>
	<p>ПРОФИЛЬ «КРЫШКА СТОЛБА»</p> <ul style="list-style-type: none"> - длина, мм 6200 - масса, кг/п.м. 0,54 - цвет: неокрашенный - покрытие: защитная пленка - норма поставки, шт. 10 <p><i>Устанавливается на профиль корпус столба. Служит для образования алюминиевого столба</i></p>	<p>DHSP-2005 → неокрашенный</p> <hr/> <p>DHSP-20052 → RAL8014</p> <hr/> <p>DHSP-20054 → RAL6005</p>



ПРОФИЛЬ АЛЮМИНИЕВЫЙ "КАРНИЗ РОЛИКА"

- длина, мм 6200
- масса, кг/п.м. 1,519
- цвет: неокрашенный, коричневый, зеленый
- покрытие: порошковая эмаль, защитная пленка.
- норма поставки, шт. 10

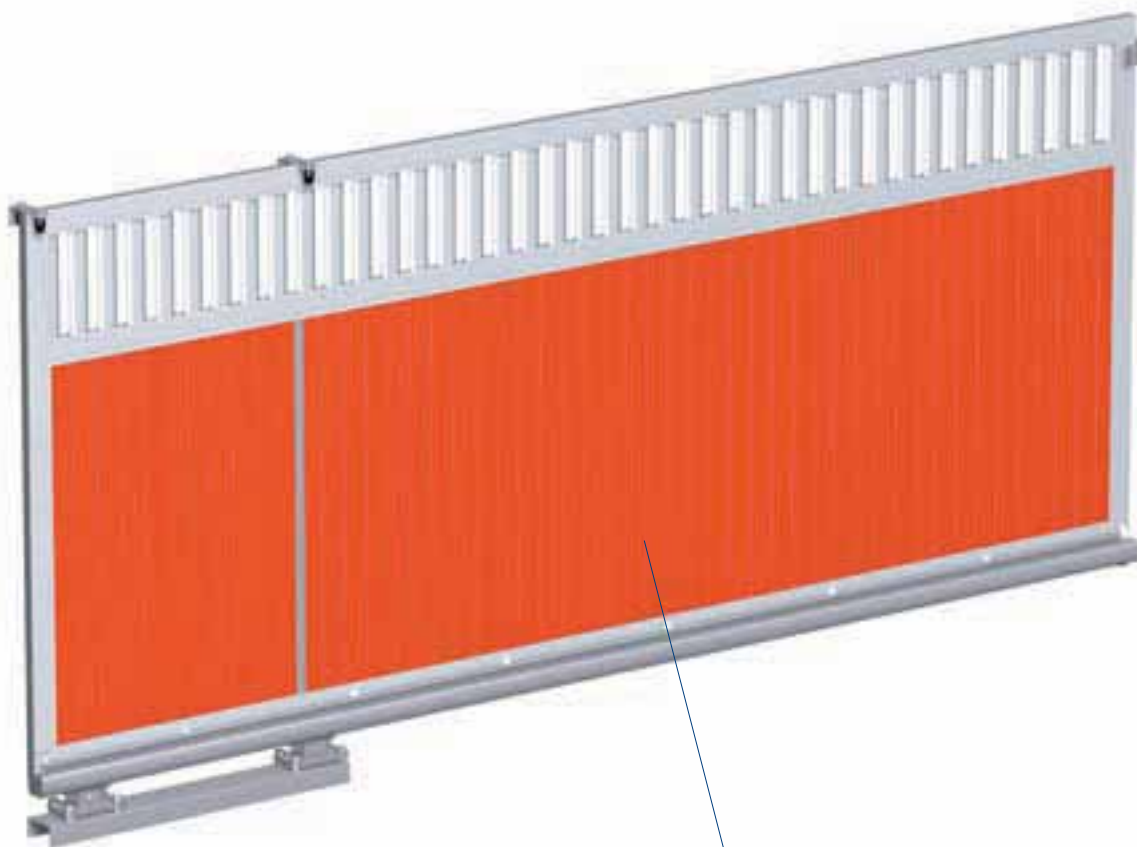
Служит направляющим элементом для направляющего устройства.

DHSP-2009BP → неокрашенный

DHSP-20092 → RAL8014

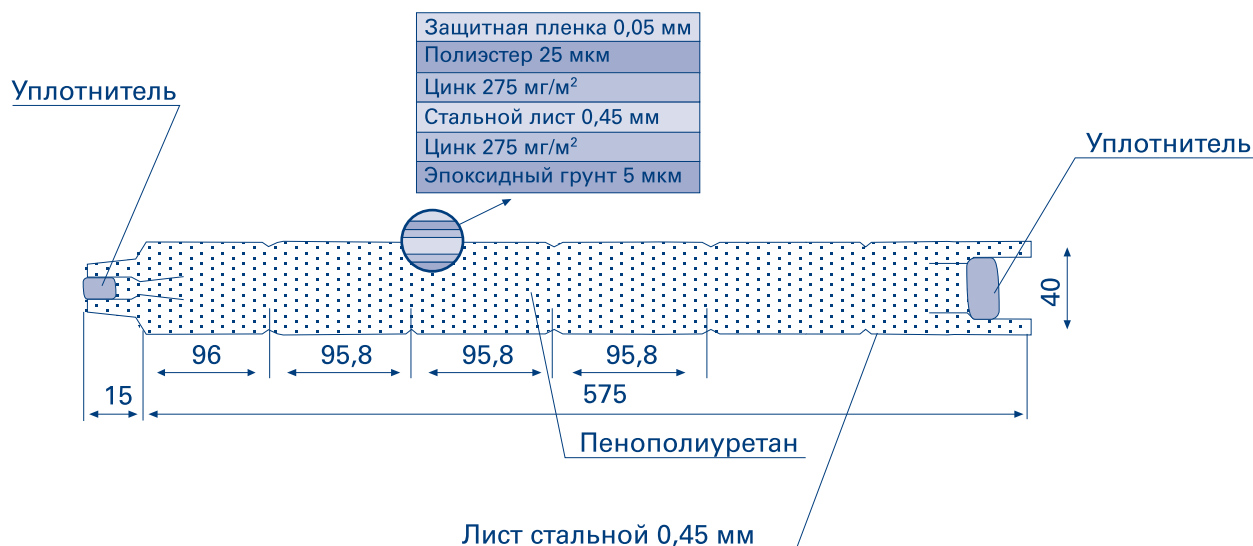
DHSP-20094 → RAL6005

«Сэндвич»-панели для сборки щитов ворот



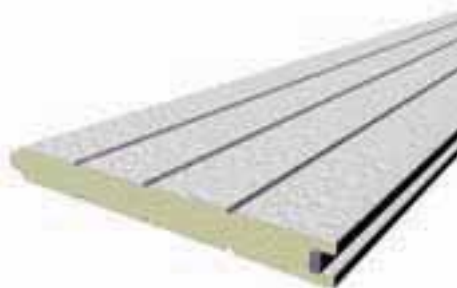
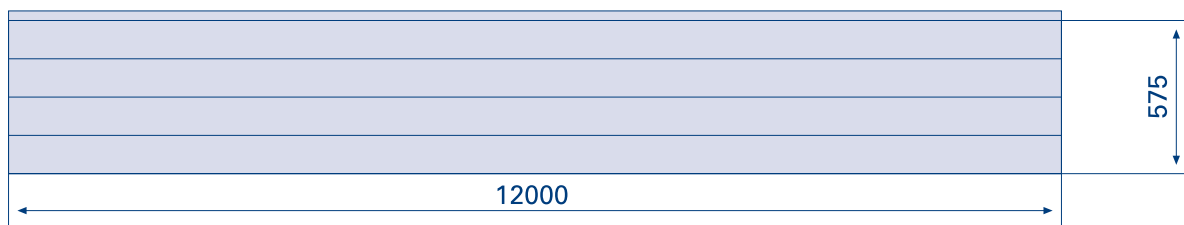
«Сэндвич»-панель
DH575S(2H, 4H)

ВСЕ ПАНЕЛИ СООТВЕТСТВУЮТ РОССИЙСКОМУ ГОСТУ 23486-79 (1986) И ЕВРОПЕЙСКОМУ СТАНДАРТУ NF EN 12424



ОБЩИЕ ХАРАКТЕРИСТИКИ ПАНЕЛИ

Параметр	Значение
Коэффициент звукоизоляции, дБ	24 (DIN 52210)
Класс огнестойкости	B2 (DIN4102)
Класс ветровой нагрузки	2 (EN 12424)



«СЭНДВИЧ»-ПАНЕЛЬ «СТУККО»

- Наружная и внутренняя поверхность: горизонтальная полоса, «стукко»
- цвет: коричневый, зеленый
- ширина, мм 575
- вес 1 погонного метра, кг 4,5
- вес м², кг 11,6
- плотность пены, кг/м³ 44
- длина поставки, мм 12000
- норма поставки, шт 10

Применяется в качестве заполнения щита.

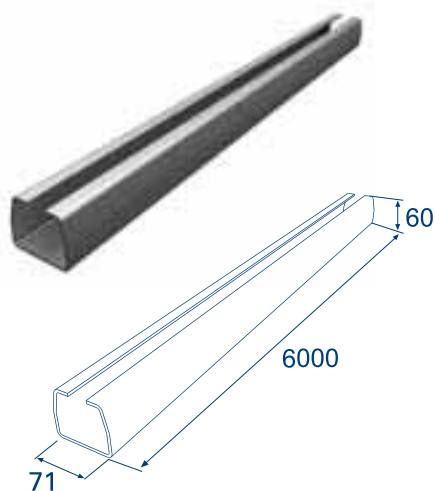
DH575S 2H → RAL8014

DH575S 4H → RAL6005



DHS203060
DHS202080

ИЗОБРАЖЕНИЕ



ОПИСАНИЕ

БАЛКА (71x60x3,5 мм)

- дополнительная термическая обработка
- неокрашенная
- длина, мм 6000
- масса, кг/п.м. 5,6
- норма поставки, шт. 1

Устанавливается на нижнюю часть ворот весом до 600 кг. Обеспечивает движение ворот по роликовым опорам.

ПРИМЕЧАНИЕ: БАЛКИ НЕСТАНДАРТНОЙ ДЛИНЫ ИЗГОТAVЛИВАЮТСЯ НА ЗАКАЗ

АРТИКУЛ
DHS203060

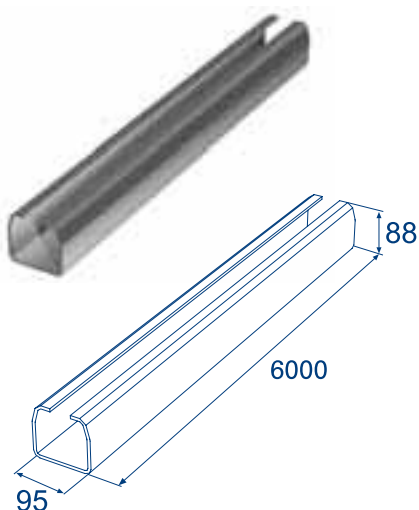
БАЛКА (95x88x5 мм)

- дополнительная термическая обработка
- неокрашенная
- длина, мм 6000
- масса, кг/п.м. 11,2
- норма поставки, шт. 1

Устанавливается на нижнюю часть ворот весом до 600 кг. Обеспечивает движение ворот по роликовым опорам.

ПРИМЕЧАНИЕ: БАЛКИ НЕСТАНДАРТНОЙ ДЛИНЫ ИЗГОТAVЛИВАЮТСЯ НА ЗАКАЗ

DHS201060



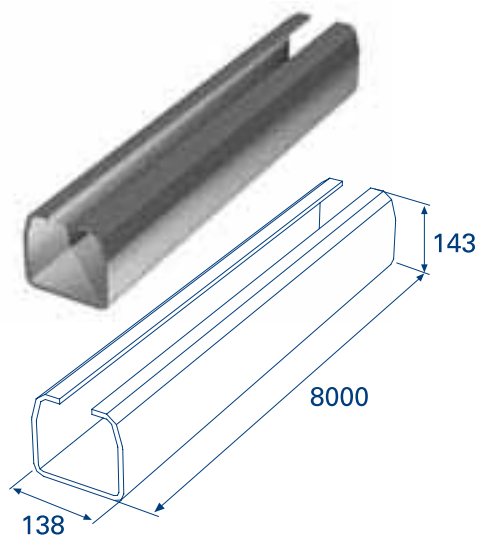
БАЛКА (138x143x6 мм)

- дополнительная термическая обработка
- неокрашенная
- длина, мм 8000
- масса, кг/п.м. 20,89
- норма поставки, шт. 1

Устанавливается на нижнюю часть ворот весом до 1200 кг. Обеспечивает движение ворот по роликовым опорам.


ПРИМЕЧАНИЕ: БАЛКИ НЕСТАНДАРТНОЙ ДЛИНЫ ИЗГОТAVЛИВАЮТСЯ НА ЗАКАЗ

DHS202080





DH1503, DH1504,
DH1505



DHS201060,
DHS202080,
DHS203060



DHS24-2



DHSP-0008(2, 4)



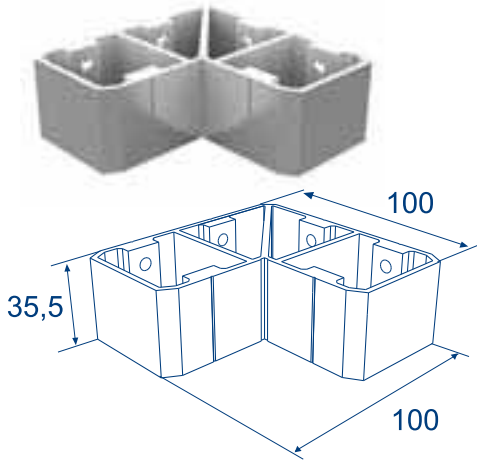
DHS25-1



DHSP-0008(2, 4)

ИЗОБРАЖЕНИЕ	ОПИСАНИЕ	АРТИКУЛ
	<p>КРОНШТЕЙН КРЕПЛЕНИЯ ЩИТА К БАЛКЕ 71x60x3,5 мм</p> <ul style="list-style-type: none"> - оцинкованный - масса, кг 0,185 - норма поставки, шт. 80 <p><i>Служит для крепления щита DoorHan к несущей балке 71x60 мм.</i></p>	<p>DN1505</p>
	<p>КРОНШТЕЙН КРЕПЛЕНИЯ ЩИТА К БАЛКЕ 95x88x5 мм</p> <ul style="list-style-type: none"> - оцинкованный - масса, кг 0,200 - норма поставки, шт. 80 <p><i>Служит для крепления щита DoorHan к несущей балке 95x88 мм.</i></p>	<p>DN1503</p>
	<p>КРОНШТЕЙН КРЕПЛЕНИЯ ЩИТА К БАЛКЕ 138x143x6 мм</p> <ul style="list-style-type: none"> - оцинкованный - масса, кг 0,300 - норма поставки, шт. 80 <p><i>Служит для крепления щита DoorHan к несущей балке 138x143 мм.</i></p>	<p>DN1504</p>

ИЗОБРАЖЕНИЕ



ОПИСАНИЕ

СОЕДИНЕНИЕ ЩИТА DOORHAN УГЛОВОЕ УСИЛЕННОЕ

- масса, кг 0,180
- норма поставки, шт. 40

Используется при сборке угловых соединений щита.

АРТИКУЛ

DHS24-2

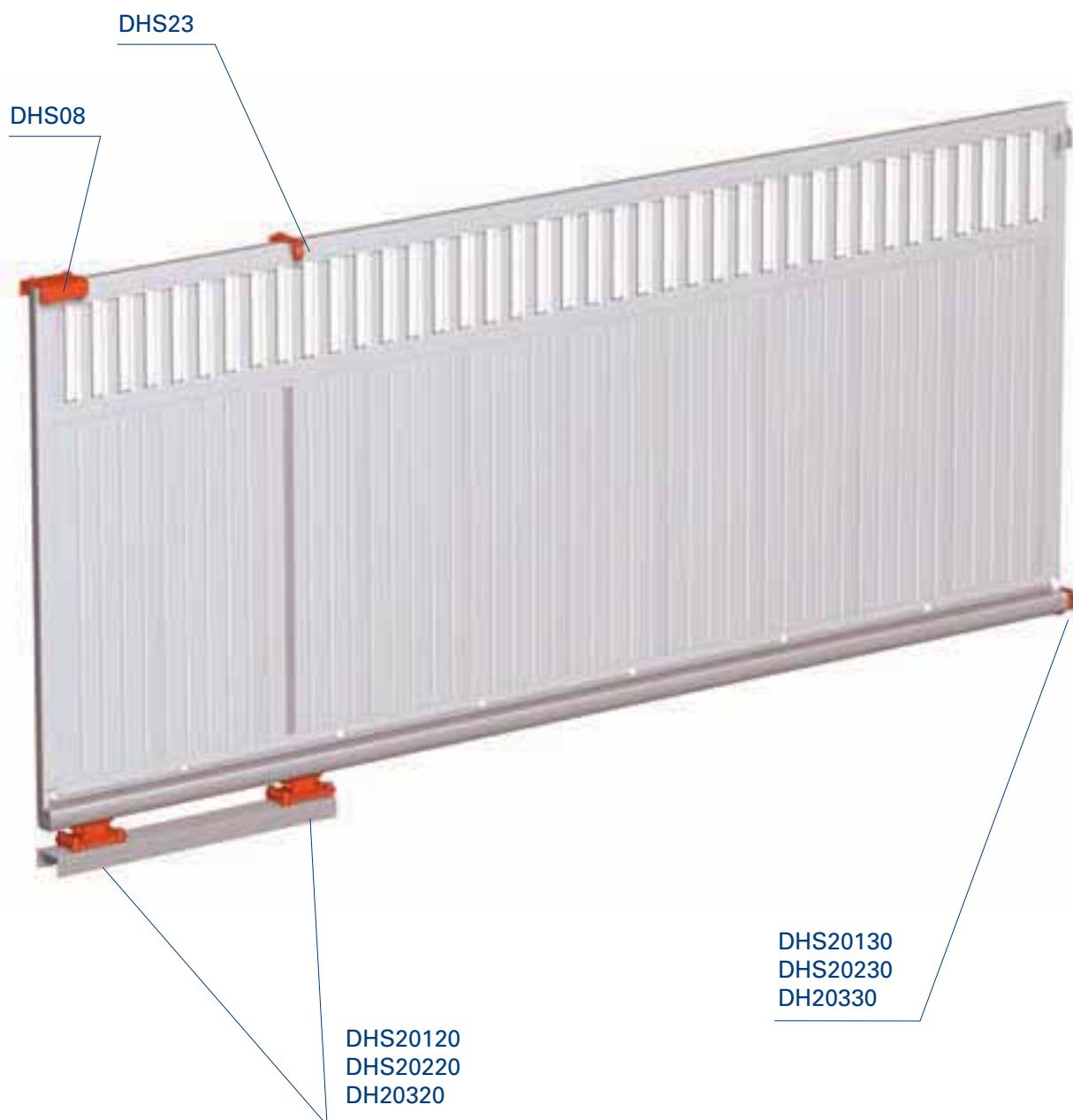


СОЕДИНЕНИЕ ЩИТА DOORHAN Т-ОБРАЗНОЕ УСИЛЕННОЕ

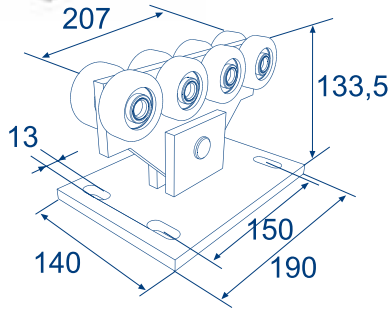
- масса, кг 0,101
- норма поставки, шт. 20

Используется при сборке Т-образных соединений щита.

DHS25-1



ИЗОБРАЖЕНИЕ



ОПИСАНИЕ

ОПОРА РОЛИКОВАЯ
(для балки 71x60x3,5 мм)

- оцинкованная
- максимальная нагрузка, кг

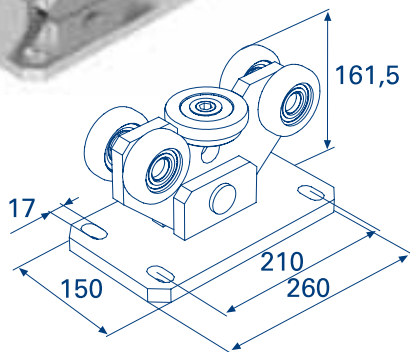
прижим – 550
отрыв – 250
5,5
1

- масса, кг/шт.
- норма поставки, шт.

Устанавливается на площадку силовой фермы и обеспечивает направление и поддержку ворот весом до 400 кг.

АРТИКУЛ
DHS20320

ИЗОБРАЖЕНИЕ

**ОПОРА РОЛИКОВАЯ**
(для балки 95x88x5 мм)

- оцинкованная
- максимальная нагрузка, кг

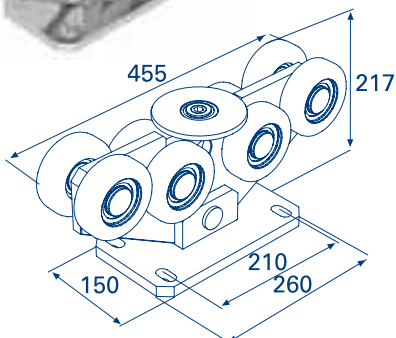
прижим – 1300
отрыв – 650
11,65
1

- масса, кг/шт.
- норма поставки, шт.

Устанавливается на площадку силовой фермы и обеспечивает направление и поддержку ворот весом до 600 кг.

DHS20120

ИЗОБРАЖЕНИЕ

**ОПОРА РОЛИКОВАЯ**
(для балки 138x143x6 мм)

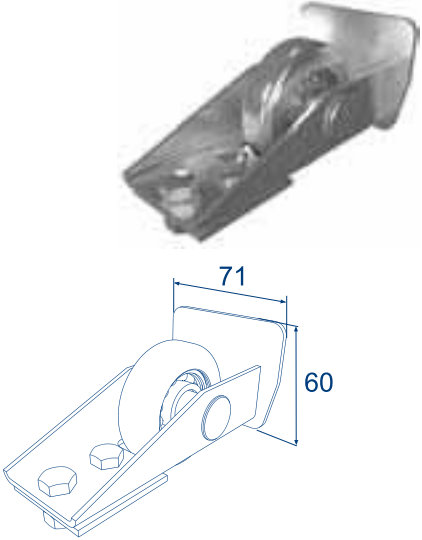
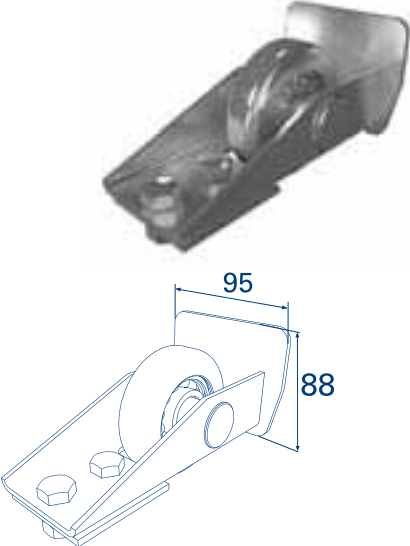
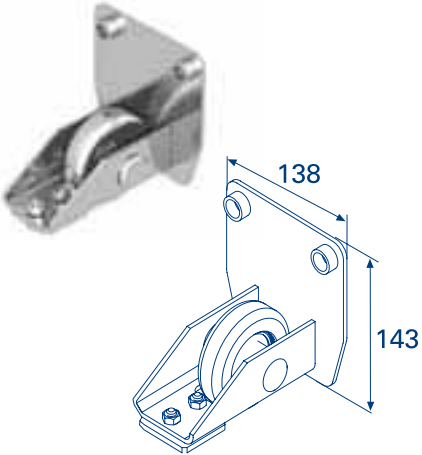
- оцинкованная
- максимальная нагрузка, кг

прижим – 2100
отрыв – 850
27,5
1

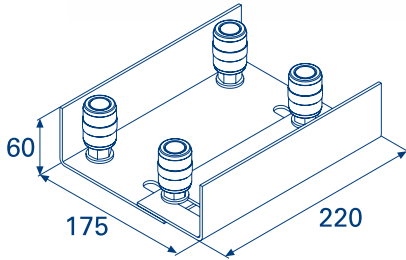
- масса, кг/шт.
- норма поставки, шт.

Устанавливается на площадку силовой фермы и обеспечивает направление и поддержку ворот весом до 1200 кг.

DHS20220

ИЗОБРАЖЕНИЕ	ОПИСАНИЕ	АРТИКУЛ
	<p>КОНЦЕВОЙ РОЛИК (в сборе для балки 71x60x3,5 мм)</p> <ul style="list-style-type: none"> - оцинкованный - масса, кг/шт. 0,79 - норма поставки, шт. 10 <p><i>Устанавливается на переднюю часть балки 71x60x3,5 мм. Ролик служит для поддержки консольной части ворот в ловителе. Крышка служит декоративным элементом.</i></p>	<p>DHS20330</p>
	<p>КОНЦЕВОЙ РОЛИК (в сборе для балки 95x88x5 мм)</p> <ul style="list-style-type: none"> - оцинкованный - масса, кг/шт. 0,79 - норма поставки, шт. 10 <p><i>Устанавливается на переднюю часть балки 95x88x5 мм. Ролик служит для поддержки консольной части ворот в ловителе. Крышка служит декоративным элементом.</i></p>	<p>DHS20320</p>
	<p>КОНЦЕВОЙ РОЛИК (в сборе для балки 138x143x6 мм)</p> <ul style="list-style-type: none"> - оцинкованный - масса, кг/шт. 2,43 - норма поставки, шт. 6 <p><i>Устанавливается на переднюю часть балки 138x143x6 мм. Ролик служит для поддержки консольной части ворот в ловителе. Крышка служит декоративным элементом.</i></p>	<p>DHS20230</p>

ИЗОБРАЖЕНИЕ



ОПИСАНИЕ

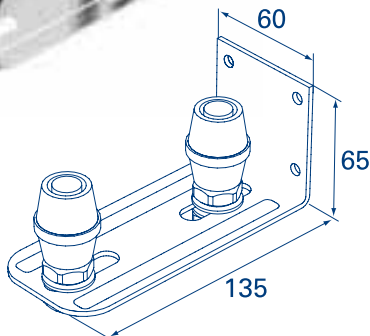
УСТРОЙСТВО НАПРАВЛЯЮЩЕЕ
УНИВЕРСАЛЬНОЕ

- оцинкованное
- масса, кг/шт. 1,637
- норма поставки, шт. 18

Устанавливается на столбы силовой формы и удерживает полотно ворот при ветровых нагрузках.

Артикул

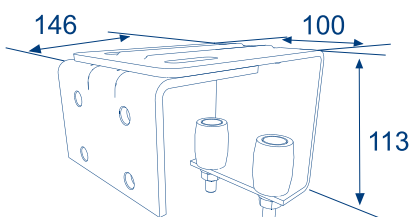
DHS08

УСТРОЙСТВО НАПРАВЛЯЮЩЕЕ
УНИВЕРСАЛЬНОЕ ОДНОРЯДНОЕ

- оцинкованное
- масса, кг/шт. 0,535
- норма поставки, шт. 30

Усовершенствованный вариант двойного направляющего устройства, удерживает полотно ворот при ветровых нагрузках.

DHS23

УСТРОЙСТВО НАПРАВЛЯЮЩЕЕ УНИВЕРСАЛЬНОЕ
ОДНОРЯДНОЕ МОДЕРНИЗИРОВАННОЕ

- оцинкованное
- масса, кг/шт. 1,41
- норма поставки, шт. 20

Усовершенствованный вариант двойного направляющего устройства, удерживает полотно ворот при ветровых нагрузках. Применяется совместно с профилем DHSP-2009.

DHS30



DHS20150
DHS20250

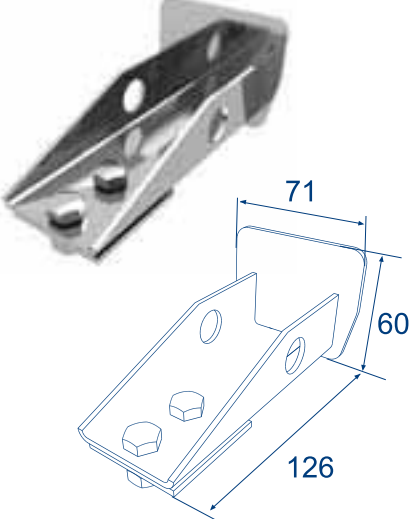
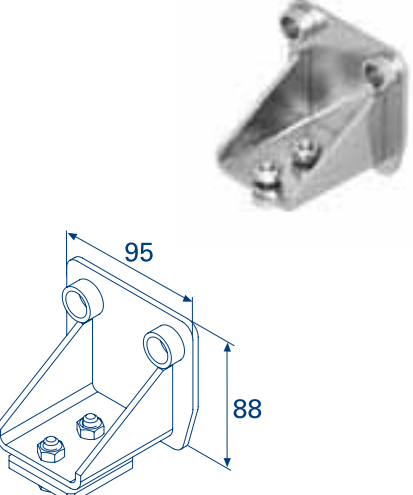
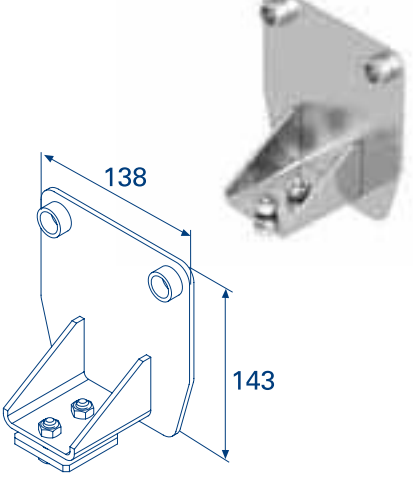


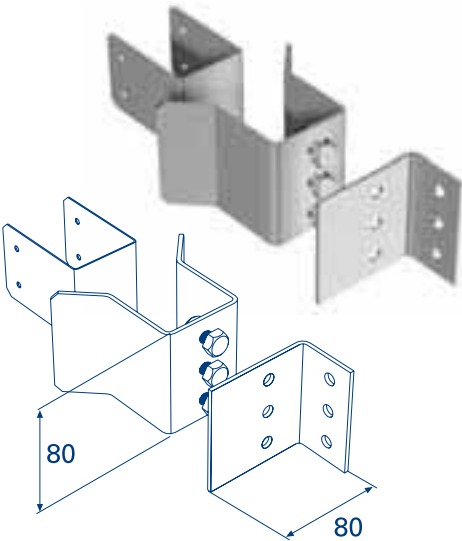
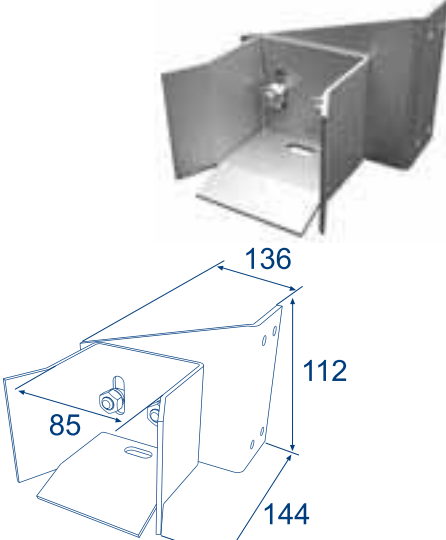
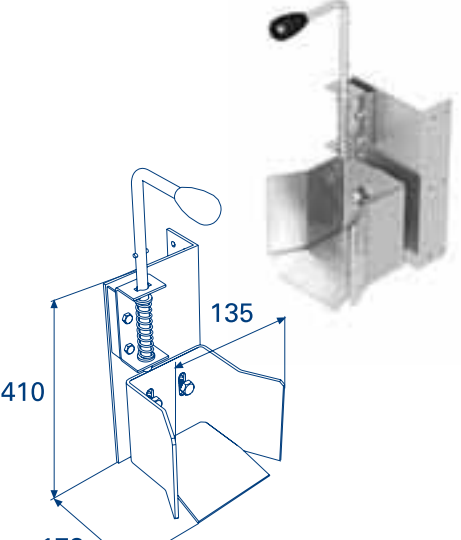
DHS06

DHZ50

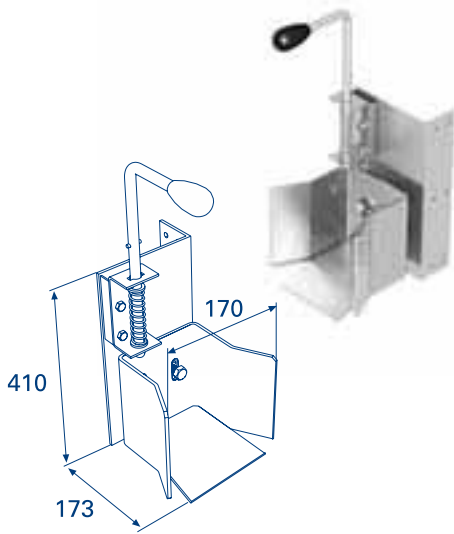
DHF20 (8, 4)

DHS20140
DHS20240

ИЗОБРАЖЕНИЕ	ОПИСАНИЕ	АРТИКУЛ
	<p>КРЫШКА ЗАДНЯЯ (для балки 71x60x3,5 мм)</p> <ul style="list-style-type: none"> - оцинкованная - масса, кг/шт. 0,38 - норма поставки, шт. 30 <p><i>Устанавливается на заднюю часть балки 71x60x3,5 мм. Служит декоративным элементом.</i></p>	<p>DHS20350</p>
	<p>КРЫШКА ЗАДНЯЯ (для балки 95x88x5 мм)</p> <ul style="list-style-type: none"> - оцинкованная - масса, кг/шт. 0,55 - норма поставки, шт. 30 <p><i>Устанавливается на заднюю часть балки 95x88x5 мм. Служит декоративным элементом.</i></p>	<p>DHS20150</p>
	<p>КРЫШКА ЗАДНЯЯ (для балки 138x143x6 мм)</p> <ul style="list-style-type: none"> - оцинкованная - масса, кг/шт. 1,1 - норма поставки, шт. 20 <p><i>Устанавливается на заднюю часть балки 138x143x6 мм. Служит декоративным элементом.</i></p>	<p>DHS20250</p>

ИЗОБРАЖЕНИЕ	ОПИСАНИЕ	АРТИКУЛ
	<p>ЛОВИТЕЛЬ УНИВЕРСАЛЬНЫЙ</p> <ul style="list-style-type: none"> - оцинкованный - масса, кг/шт. 0,59 - норма поставки, шт. 40 <p><i>Устанавливается на сдвижные ворота. Служит для фиксации верхней части полотна в закрытом положении ворот.</i></p>	<p>DHS06</p>
	<p>ЛОВИТЕЛЬ НИЖНИЙ (для балки 71x60x3,5 мм)</p> <ul style="list-style-type: none"> - оцинкованный - масса, кг/шт. 1,17 - норма поставки, шт. 6 <p><i>Устанавливается на сдвижные ворота при использовании балки 71x60x3,5 мм. Служит для фиксации балки со щитом в закрытом положении ворот.</i></p>	<p>DHS20340</p>
	<p>ЛОВИТЕЛЬ НИЖНИЙ И ЗАДВИЖКА (для балки 95x88x5 мм)</p> <ul style="list-style-type: none"> - оцинкованный - масса, кг/шт. 3,5 - норма поставки, компл. 6 <p><i>Устанавливается на сдвижные ворота при использовании балки 95x88x5 мм. Служит для фиксации балки со щитом в закрытом положении ворот.</i></p>	<p>DHS20140</p>

ИЗОБРАЖЕНИЕ



ОПИСАНИЕ

ЛОВИТЕЛЬ НИЖНИЙ И ЗАДВИЖКА
(для балки 138x143x6 мм)

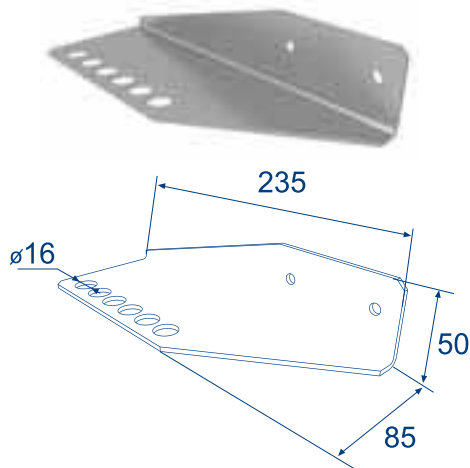
- оцинкованный
- масса, кг/шт. 4,55
- норма поставки, компл. 4

Устанавливается на сдвижные ворота при использовании балки 95x88x5 мм. Служит для фиксации балки со щитом в закрытом положении ворот.

АРТИКУЛ

DHS20240

ФИКСАТОР ЩИТА В ЗАКРЫТОМ ПОЛОЖЕНИИ

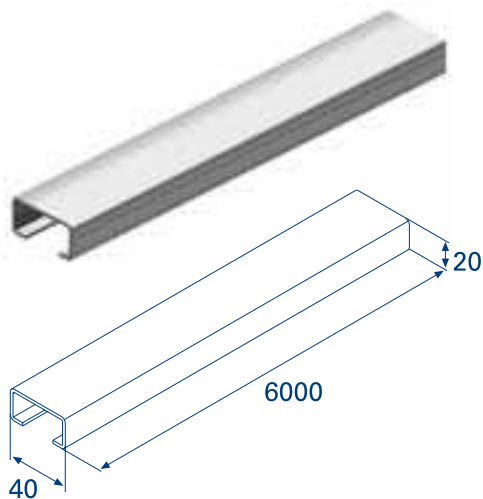


- оцинкованный
- масса, кг/шт. 0,534
- норма поставки, компл. 50

Используется для фиксации щита в закрытом положении при установке задвижки на заднюю крышку балки.

DHS203208

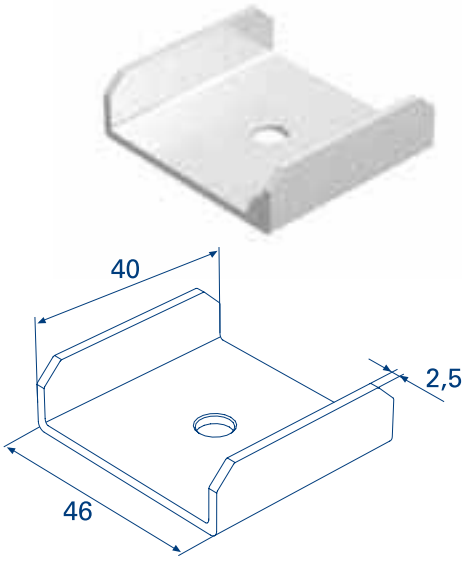
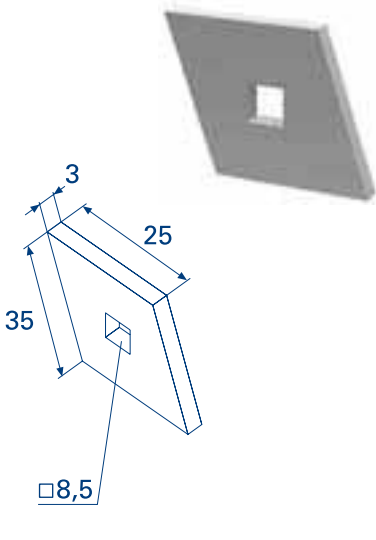
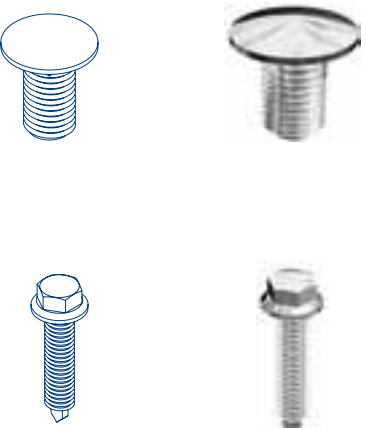
«С» - ПРОФИЛЬ



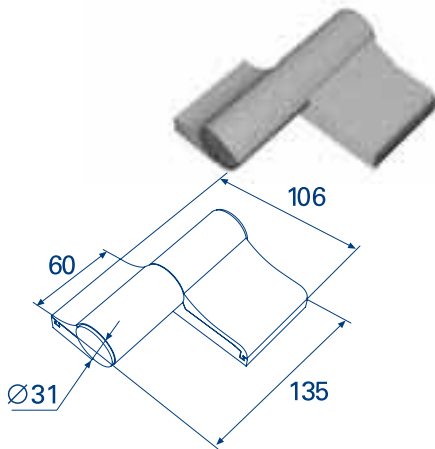
- оцинкованный;
- толщина, мм 1,5
- масса, кг/п.м. 0,98
- норма поставки, шт 4

Используется для крепления зубчатой рейки к полотну ворот.

24860

ИЗОБРАЖЕНИЕ	ОПИСАНИЕ	АРТИКУЛ
	<p>СКОБА</p> <ul style="list-style-type: none"> - оцинкованная - толщина, мм 2,5 - масса, кг 0,045 - норма поставки, шт 400 <p><i>Предназначена для крепления зубчатой рейки к С-профилю.</i></p>	<p>DN24615-1</p>
	<p>ЗАКЛАДНАЯ ПЛАСТИНА</p> <ul style="list-style-type: none"> - оцинкованная; - толщина, мм 3 - масса, кг/шт. 0,03 - норма поставки, шт. 1000 <p><i>Служит как закладной элемент для крепления зубчатой рейки к С-профилю.</i></p>	<p>DN24619</p>
	<p>БОЛТ С ПОЛУКРУГЛОЙ ГОЛОВКОЙ</p> <ul style="list-style-type: none"> - оцинкованный; - размер М8 x 16 - масса, г/шт. 10,35 - норма поставки, шт 50 <p><i>Служит для крепления зубчатой рейки к С-профилю.</i></p> <p>САМОРЕЗ ПО МЕТАЛЛУ</p> <ul style="list-style-type: none"> - оцинкованный; - размер, мм 6,3 x 25 - масса, г/шт. 6,74 - норма поставки, шт 100 <p><i>Служит для крепления угловых и Т-образных соединений и крепления несущей балки к полотну ворот через кронштейны.</i></p>	<p>14016</p> <hr/> <p>14019</p>

ИЗОБРАЖЕНИЕ



ОПИСАНИЕ

**ПЕТЛЯ 3-Х СЕКЦИОННАЯ
АЛЮМИНИЕВАЯ**

- с подшипником
- покрытие: порошковая эмаль.
- цвет: неокрашенный, коричневый, зеленый
- масса, кг/шт. 1,06
- норма поставки, шт 10

*Устанавливается на распашные ворота и калитки.
Обеспечивает возможность открывания (закрывания) полотна ворот и калитки.*

АРТИКУЛ

DHF20 → неокрашенный

DHF208 → RAL8014

DHF204 → RAL6005

**ПЕТЛЯ 3-Х СЕКЦИОННАЯ
АЛЮМИНИЕВАЯ**

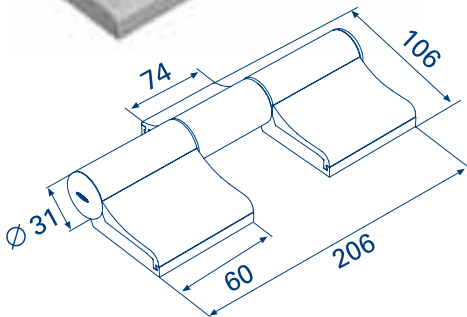
- с подшипником
- покрытие: порошковая эмаль.
- цвет: неокрашенный, коричневый, зеленый
- масса, кг/шт. 1,06
- норма поставки, шт 10

*Устанавливается на распашные ворота и калитки.
Обеспечивает возможность открывания (закрывания) полотна ворот и калитки.*

DHF300 → неокрашенный

DHF3003 → RAL8014

DHF3004 → RAL6005

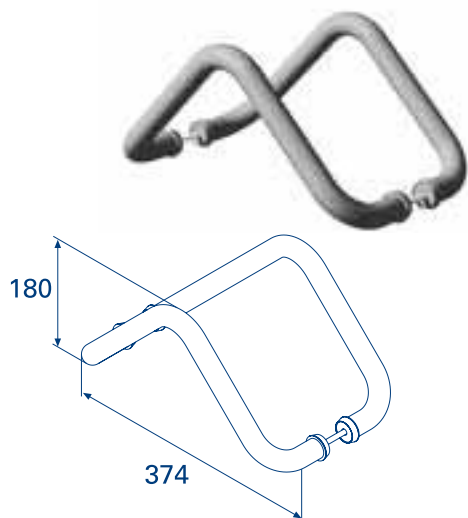
**ДЕРЖАТЕЛЬ ПРУЖИНЫ**

- алюминиевый.
- масса, кг/шт. 0,06
- норма поставки, шт 100

*Используется для фиксации петли на щит ворот
или алюминиевый столб.*

DKR010

ИЗОБРАЖЕНИЕ



ОПИСАНИЕ

РУЧКА АЛЮМИНИЕВАЯ

- покрытие: порошковая эмаль.
- масса, кг/шт. 1,19
- цвет: неокрашенный, коричневый, зеленый
- норма поставки, шт 1

Устанавливается на распашные ворота и калитки. Служит для ручного открывания ворот (калитки).

АРТИКУЛ

R00 → неокрашенный

R002 → RAL8014

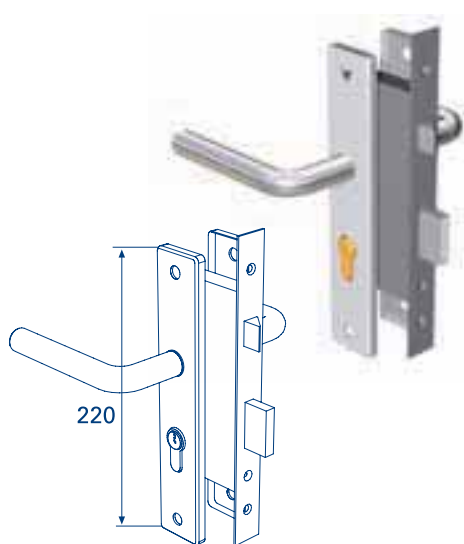
R004 → RAL6005

КОМПЛЕКТ ЗАМКА ВРЕЗНОГО ДЛЯ ОТДЕЛЬНО СТОЯЩЕЙ КАЛИТКИ

- масса, кг/шт 0,755
- толщина калитки, мм 50
- норма поставки, шт 1

Устанавливается в полотно калитки и распашных ворот. Служит для запираения.

DHZ50

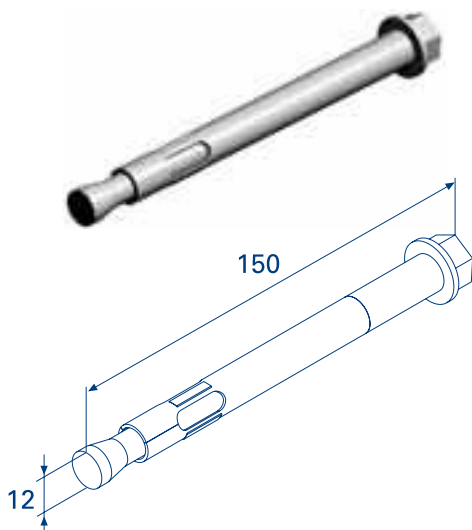


АНКЕРНЫЙ БОЛТ

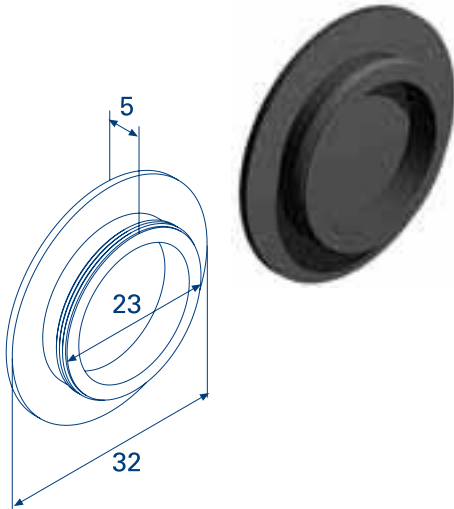
- оцинкованный;
- масса, кг/шт. 0,115
- норма поставки, шт 20

Служит для крепления кронштейнов, упоров к бетонным столбам и дорожному покрытию.

DHA



ИЗОБРАЖЕНИЕ



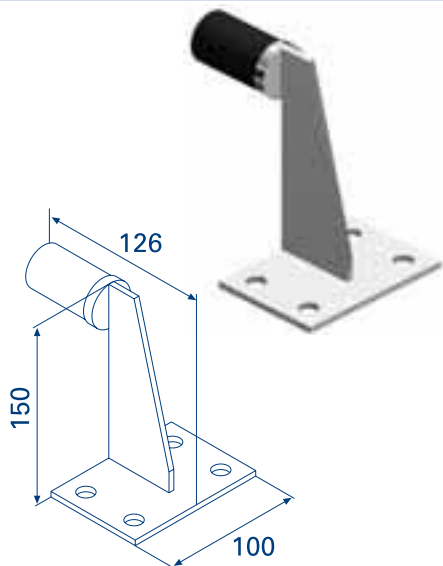
ОПИСАНИЕ

ЗАГЛУШКА

- материал ПВХ
- цвет: черный
- масса, кг/шт. 0,00216
- норма поставки, шт 10

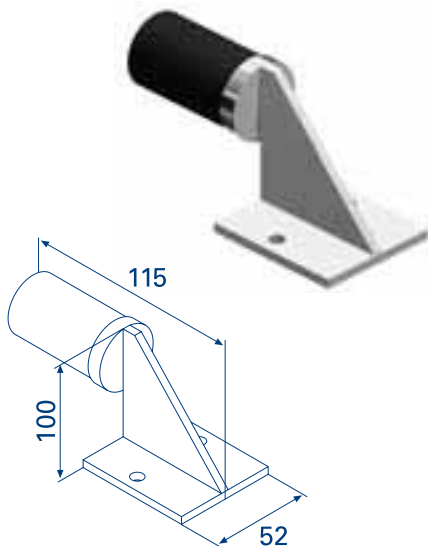
Декоративный элемент. Служит для закрывания технологических отверстий в металлических столбах.

АРТИКУЛ

DHS0903**БОКОВОЙ УПОР**

- оцинкованный;
- масса, кг/шт. 0,48
- норма поставки, шт 10

Устанавливается на дорожное покрытие сбоку от полотна распашных ворот и калиток. Ограничивает движение полотна при открывании ворот (калиток).

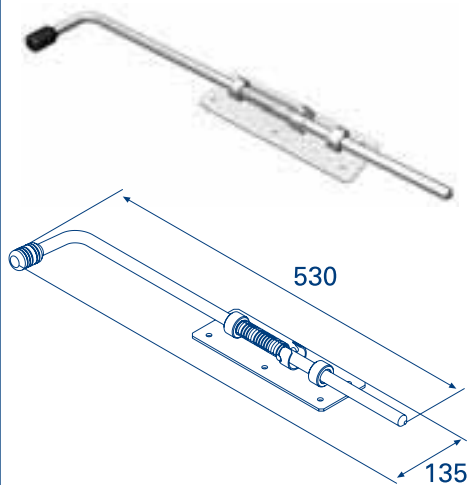
DHR023**ЦЕНТРАЛЬНЫЙ УПОР**

- оцинкованный
- масса, кг/шт. 0,33
- норма поставки, шт 10

Устанавливается на дорожное покрытие по центру от полотна распашных ворот и калиток.

DHR042

ИЗОБРАЖЕНИЕ



ОПИСАНИЕ

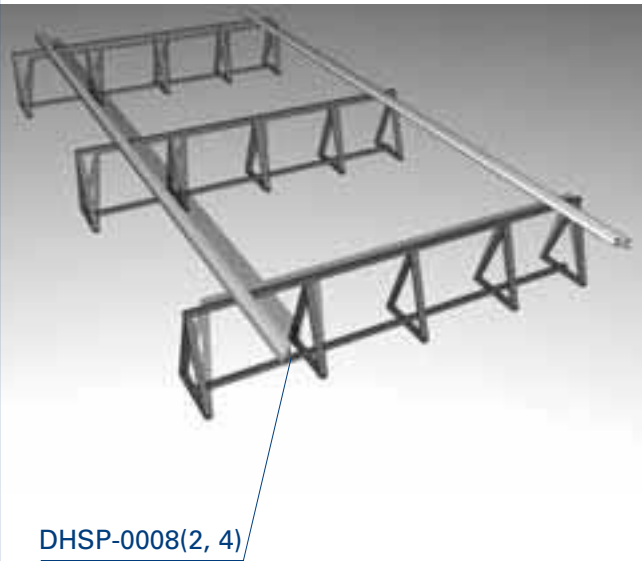
ЗАДВИЖКА

- оцинкованная;
- масса, кг/шт. 1,285
- норма поставки, шт 2

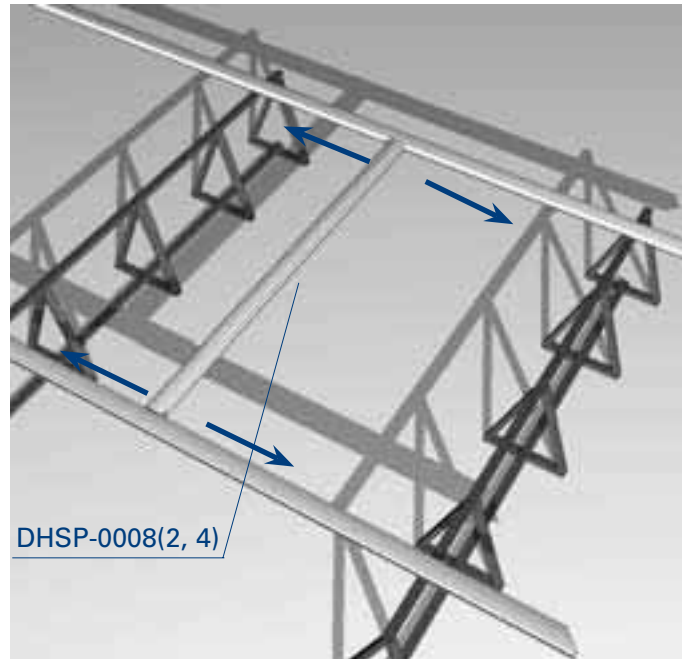
Устанавливается на распашные ворота. Служит для запирания полотна ворот в дорожное покрытие.

АРТИКУЛ

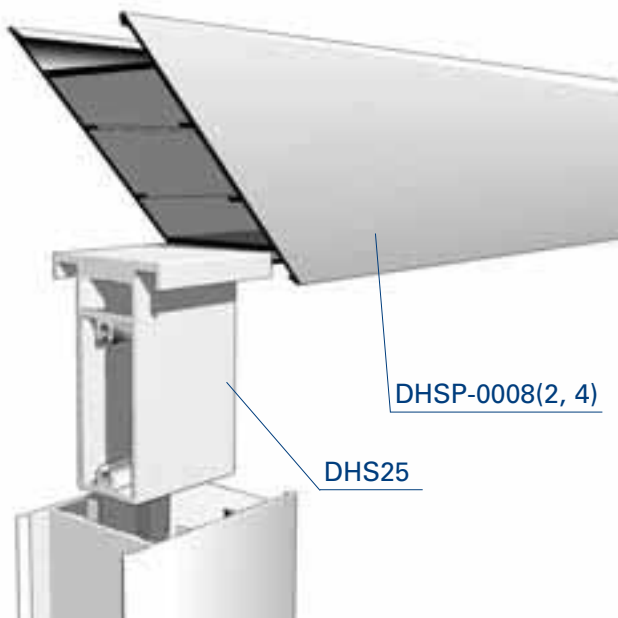
DHR08



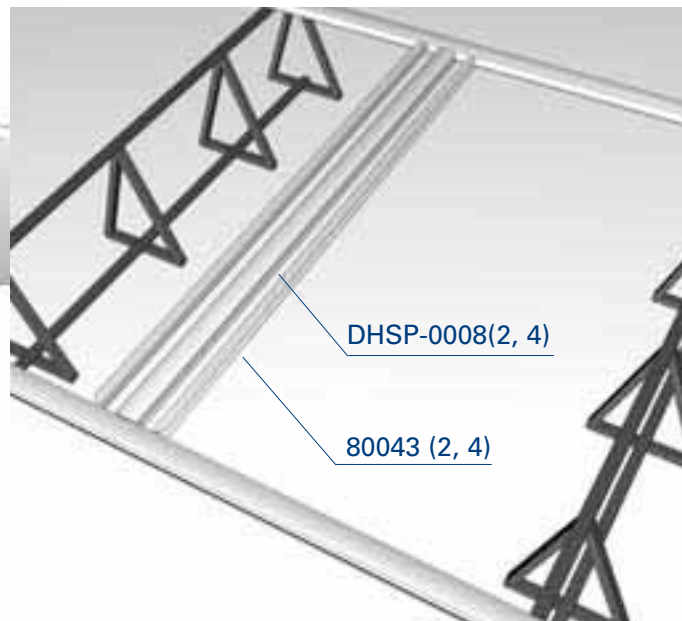
1. Верхний и нижний основные несущие профили отрезаются по нужной длине (края профилей должны быть отрезаны под углом 45°). Профили укладываются друг напротив друга стыками внутрь. Расстояние между профилями зависит от высоты полотна ворот.



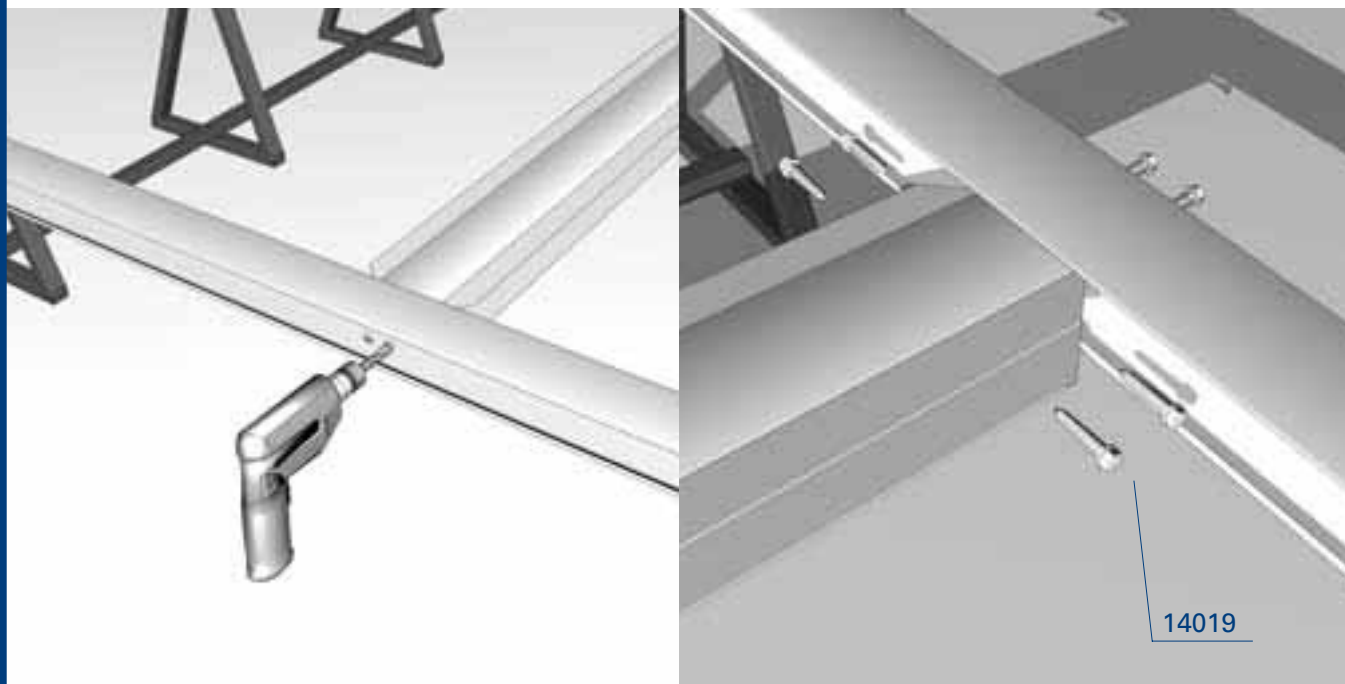
2. Между основных несущих профилей устанавливается усиливающая стойка (основной несущий профиль).



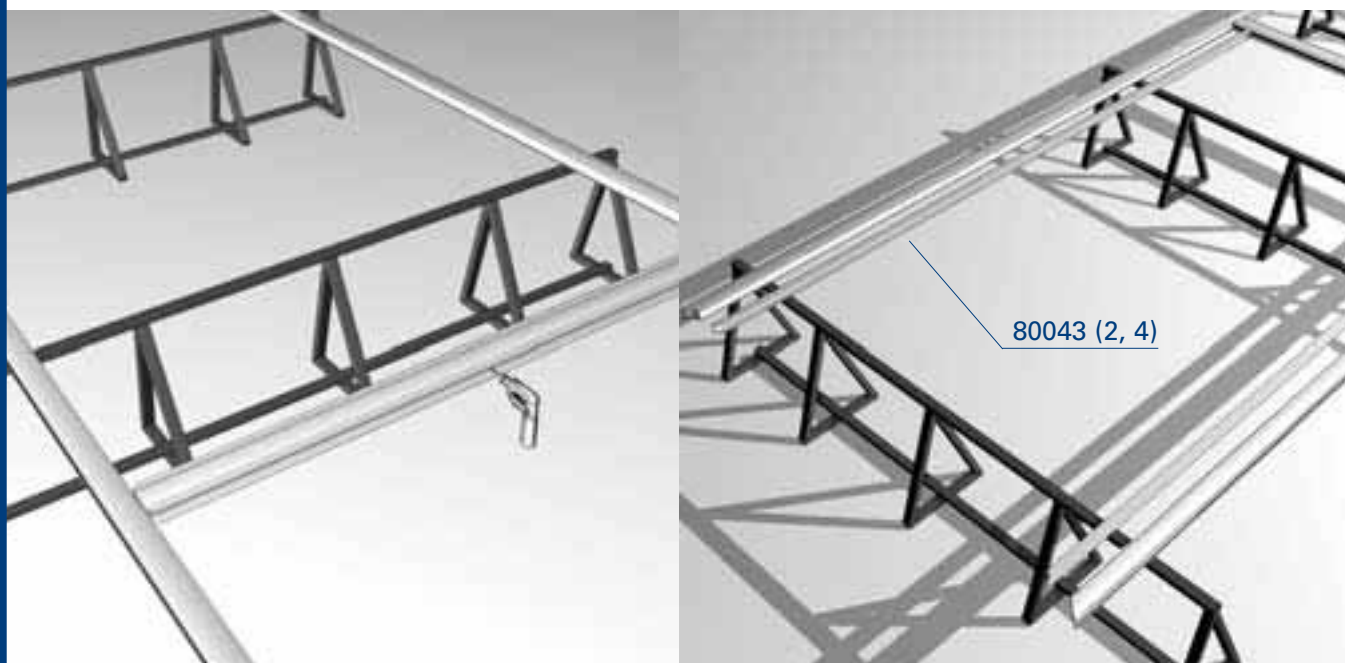
3. Усиливающая стойка крепится с помощью Т-образного соединения щита ворот DoorHan (арт. DHS25-1)



4. Стойка служит усилением ворот и базовым элементом для установки профилей для сборки панелей. Края профилей необходимо отрезать под углом 45°.

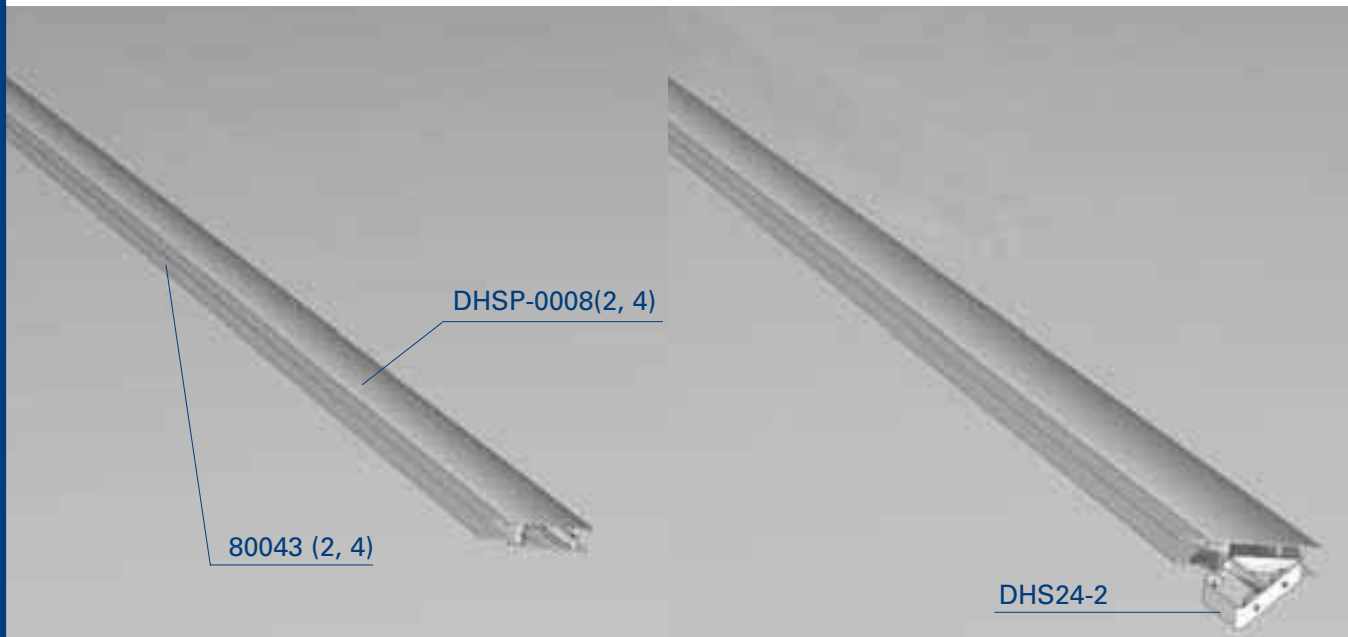


5. Основные несущие профили и усиливающая стойка соединяются с помощью Т-образного соединения щита (арт. DHS25-1) и саморезов по металлу.



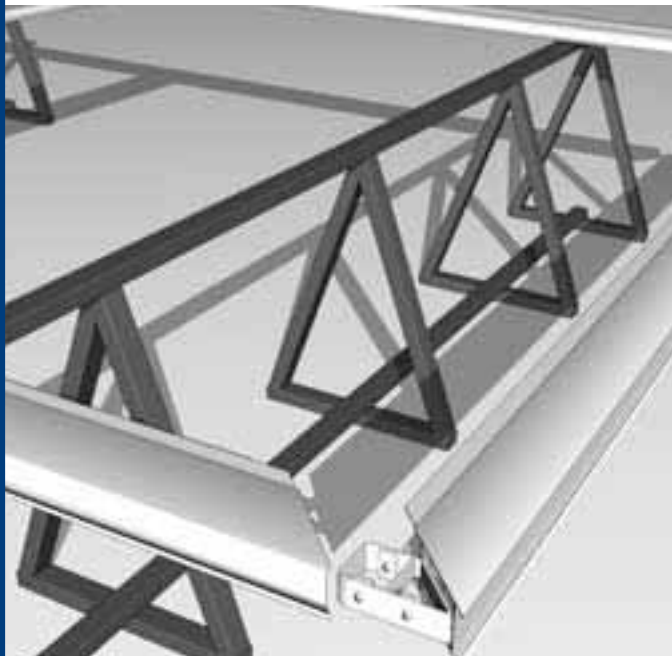
6. В стойке со вложенными в нее профилями для сборки панелей просверливаются отверстия под заклепки для крепления профилей.

7. Профиль для сборки панелей устанавливается по всему периметру полотна ворот и после дальнейшей стыковки стоек приклепывается к каркасу.

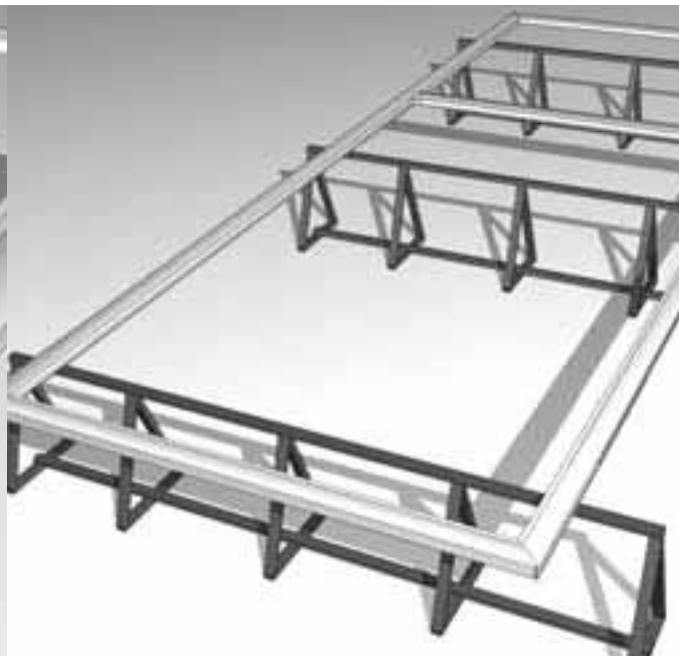


8. Для установки боковых стоек их края необходимо обрезать под углом 45° . С внутренней стороны боковых стоек заклепками крепятся профили для сборки панелей.

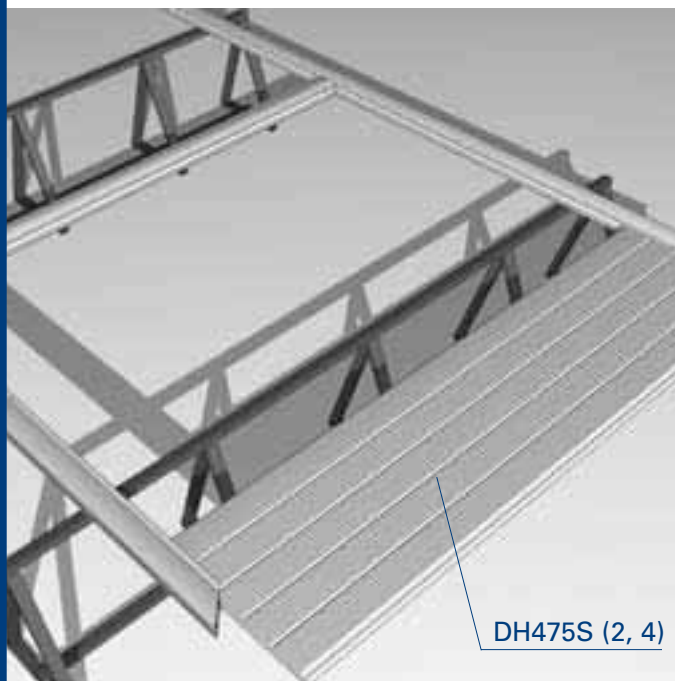
9. Для крепления боковых стоек к основному несущему профилю в них устанавливаются угловые соединения щита DoorHan (арт. DHS24-2).



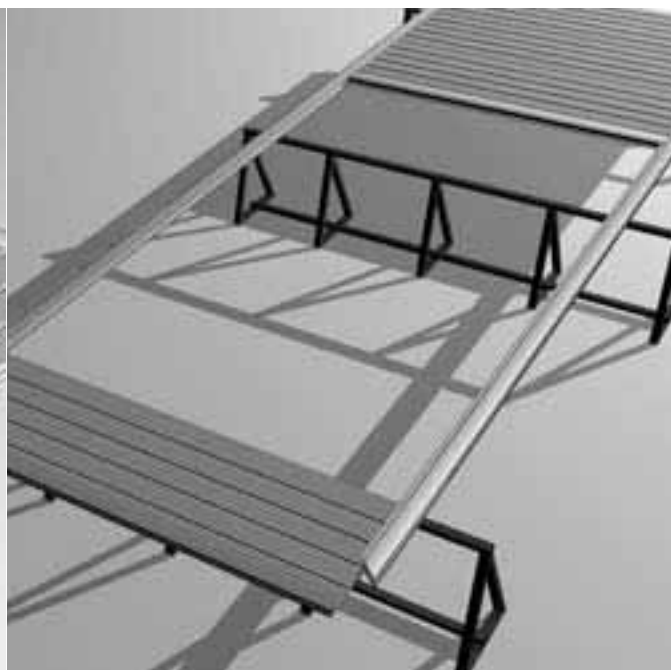
10. Первый этап установки боковых стоек — предварительный. После соединения боковых стоек и уже собранного каркаса необходимо проверить точность стыковки углов профилей, отсутствие зазоров между соединениями и измерить диагонали каркаса ворот.



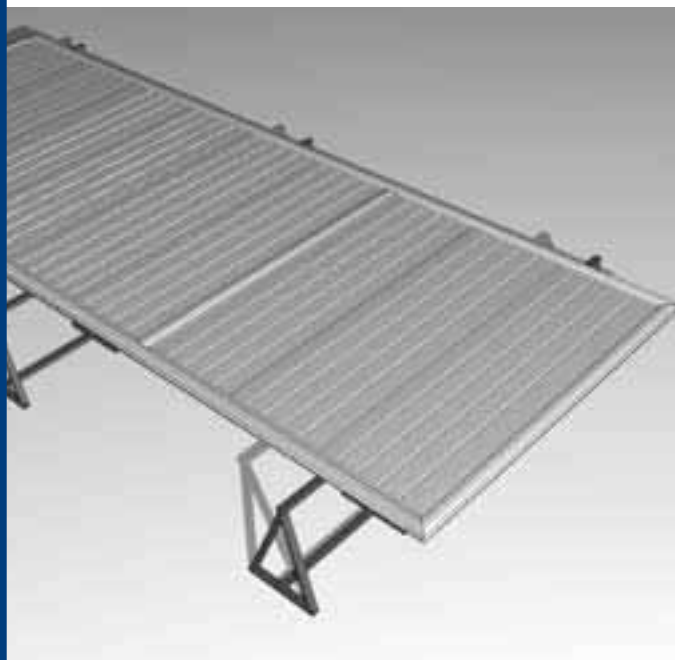
11. Боковые стойки необходимо снять. Предварительный этап установки боковых стоек завершен.



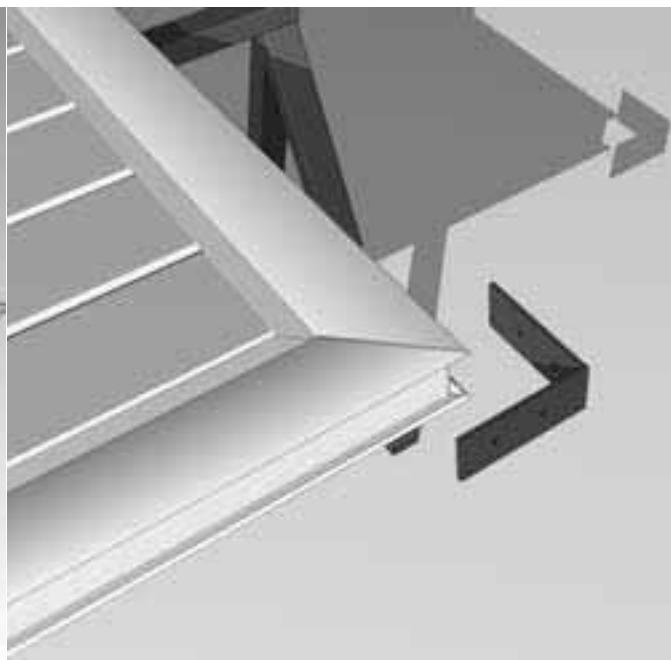
12. На основном этапе установки каркас ворот заполняется «сэндвич»-панелями.



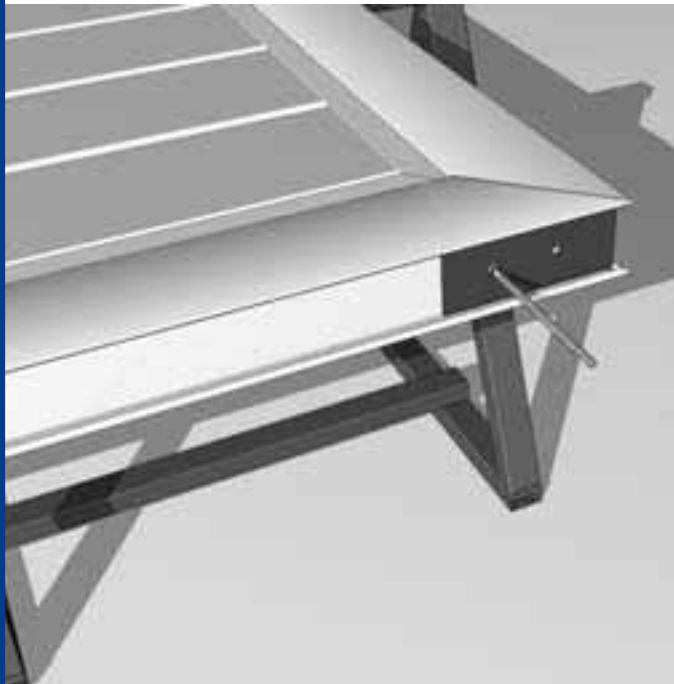
13. После того, как щит ворот будет заполнен, установите боковые стойки.



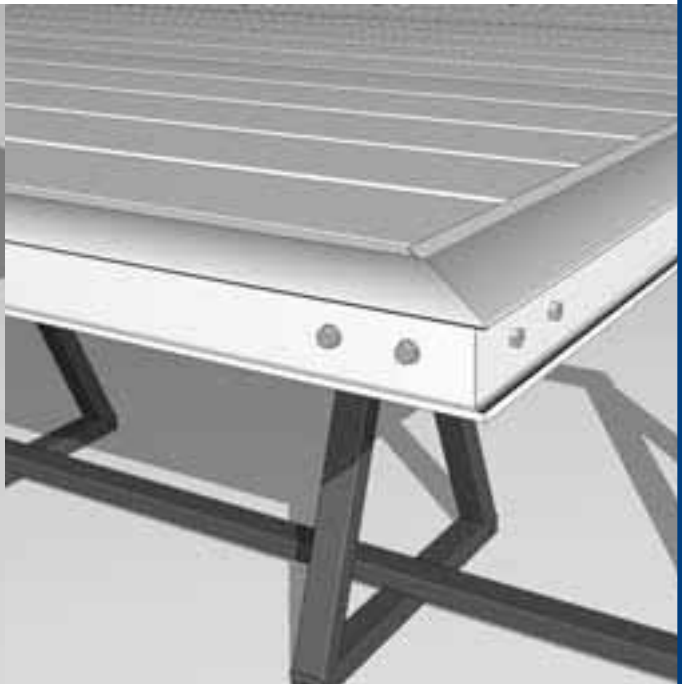
14. Щит ворот собран.



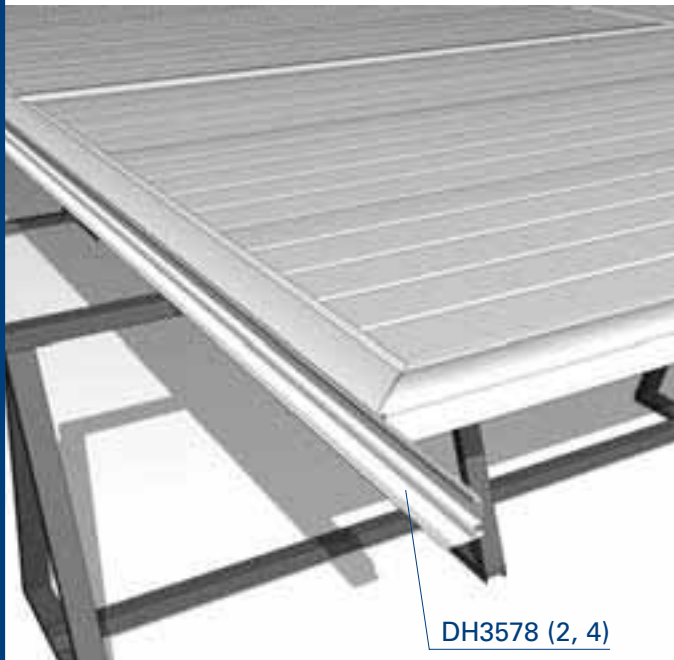
15. На углы щита ворот накладывается шаблон.



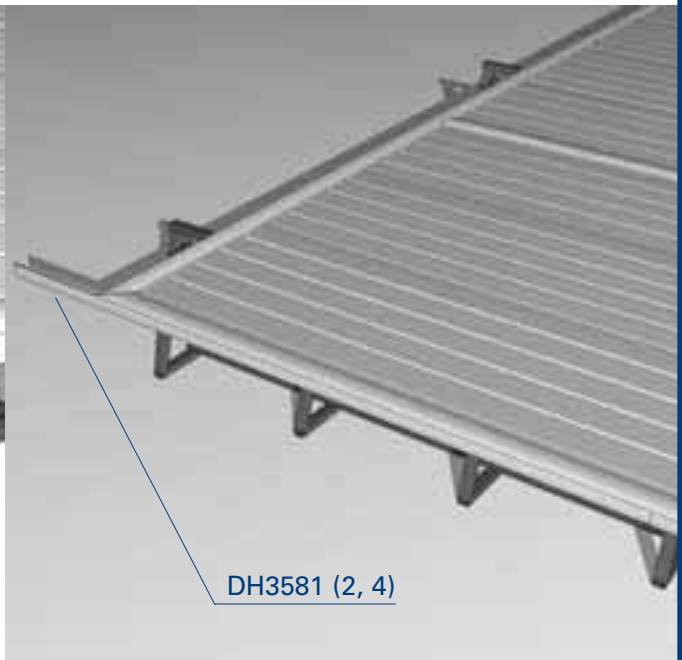
16. С помощью шаблона намечаются отверстия для сверления.



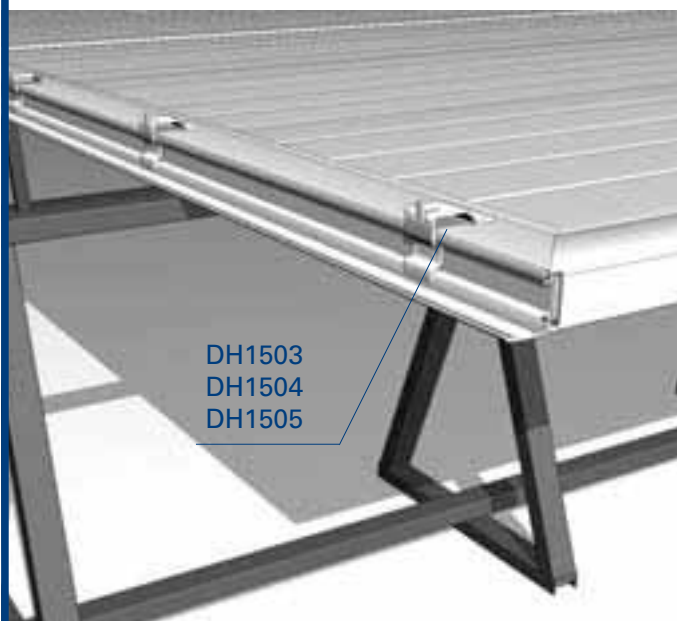
17. В намеченных с помощью шаблона местах профили соединяются саморезами по металлу.



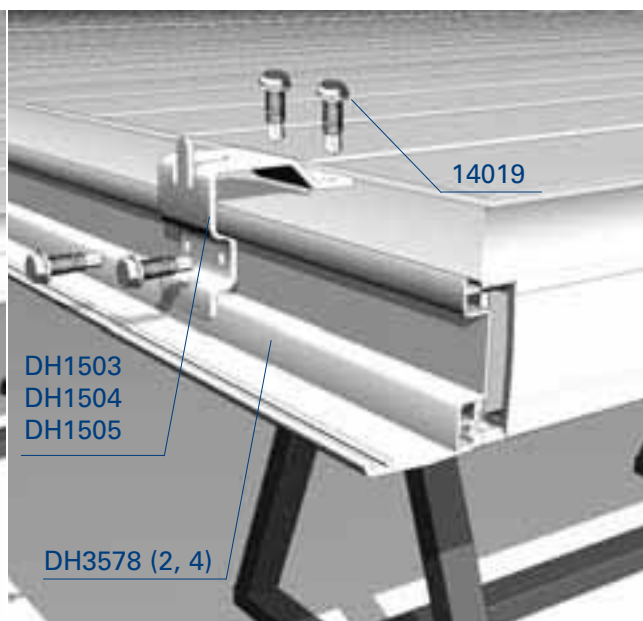
18. В нижний профиль щита вставляется декоративный профиль «притвор».



19. В верхний профиль щита и боковые стойки вставляется декоративный профиль «крышка».



DH1503
DH1504
DH1505

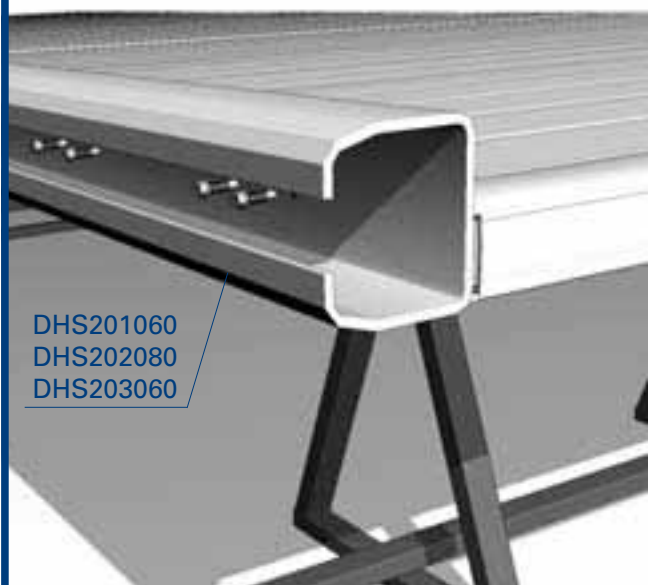


DH1503
DH1504
DH1505

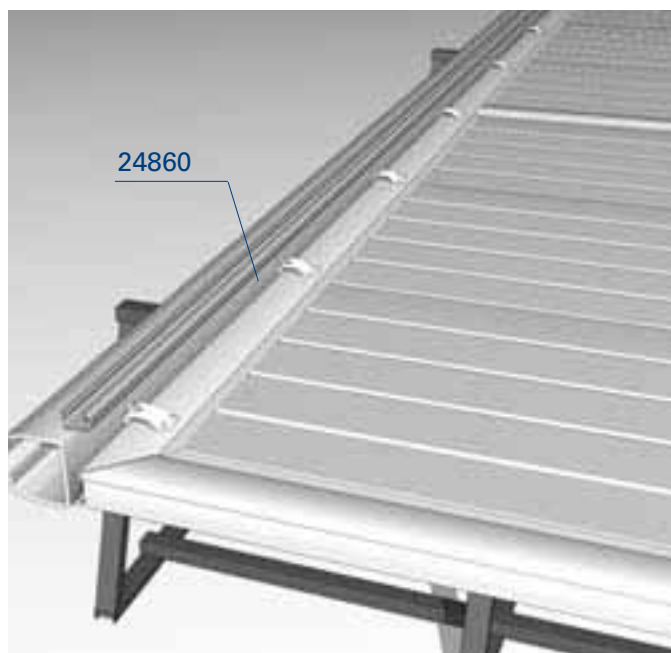
DH3578 (2, 4)

20. На нижней части щита размещаются стальные оцинкованные кронштейны крепления щита к балке DoorHan (арт. DH1503) . Кронштейны расположены на расстоянии 500 мм друг от друга.

21. Отверстия, просверленные в несущей балке, совмещаются с отверстиями в кронштейнах. Кронштейны крепятся к щиту ворот саморезами по металлу.



DHS201060
DHS202080
DHS203060



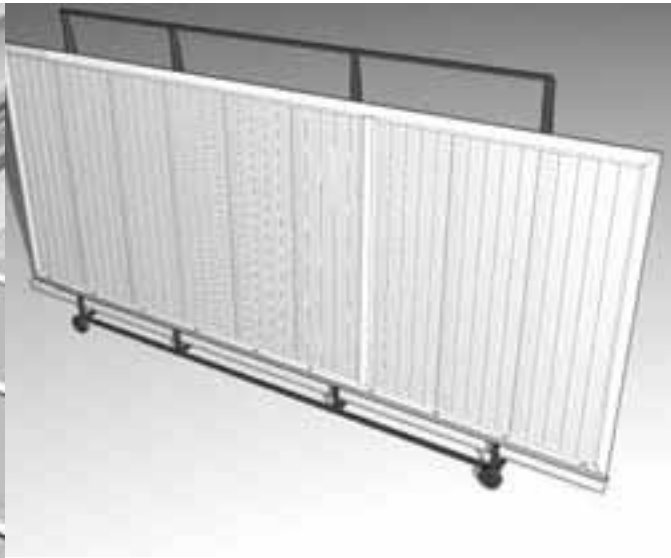
24860

22. Несущая балка присверливается к кронштейнам саморезами.

23. По всей длине ворот на кронштейны накладывается «С»-профиль, предназначенный для установки зубчатой рейки электропривода.



24. Профиль крепится к кронштейнам с помощью саморезов по металлу либо простыми саморезами с предварительным засверливанием.

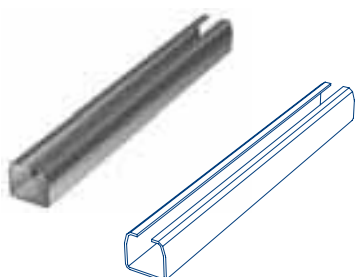


25. Сдвижные ворота собраны.

Стандартные комплекты балок и роликовых опор

10

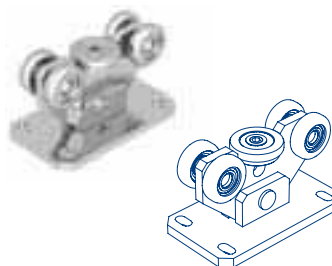
Комплект для ворот весом до 600 кг (артикул DHS20160)



БАЛКА
(95x88x5 мм)

Артикул **DHS201060**

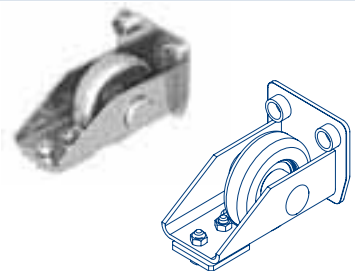
- норма поставки, шт. 1



ОПОРА РОЛИКОВАЯ
(для балки 95x88x5 мм)

Артикул **DHS20120**

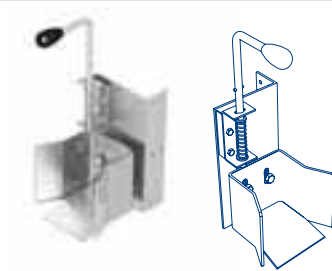
- норма поставки, шт. 2



КОНЦЕВОЙ РОЛИК
(в сборе для балки 95x88x5 мм)

Артикул **DHS20130**

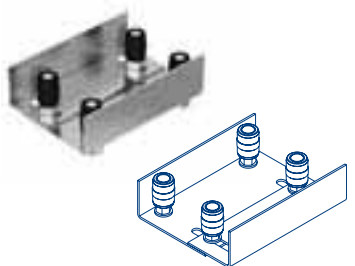
- норма поставки, шт. 1



ЛОВИТЕЛЬ НИЖНИЙ И ЗАДВИЖКА
(для балки 95x88x5 мм)

Артикул **DHS20140**

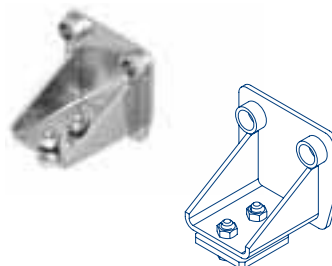
- норма поставки, шт. 1



УСТРОЙСТВО НАПРАВЛЯЮЩЕЕ УНИВЕРСАЛЬНОЕ

Артикул **DHS08**

- норма поставки, шт. 2

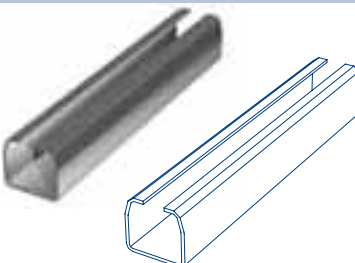


КРЫШКА ЗАДНЯЯ
(для балки 95x88x5 мм)

Артикул **DHS20230**

- норма поставки, шт. 1

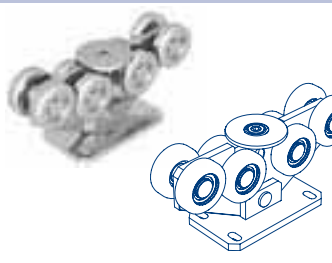
Комплект для ворот весом до 1200 кг (артикул DHS20260)



БАЛКА
(138x143x6 мм)

Артикул **DHS201080**

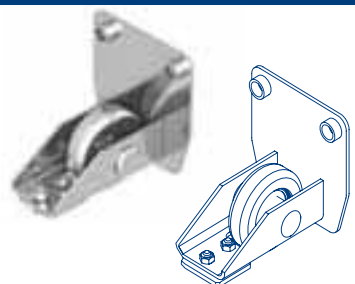
- норма поставки, шт. 1



ОПОРА РОЛИКОВАЯ
(для балки 138x143x6 мм)

Артикул **DHS20220**

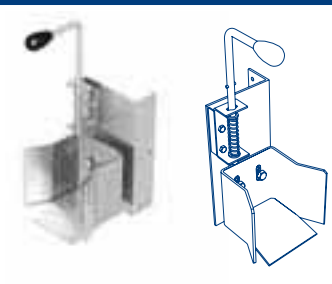
- норма поставки, шт. 2



КОНЦЕВОЙ РОЛИК
(в сборе для балки 138x143x6мм)

Артикул **DHS20230**

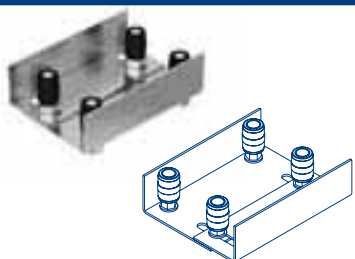
- норма поставки, шт. 1



ЛОВИТЕЛЬ НИЖНИЙ И ЗАДВИЖКА
(для балки 138x143x6 мм)

Артикул **DHS20140**

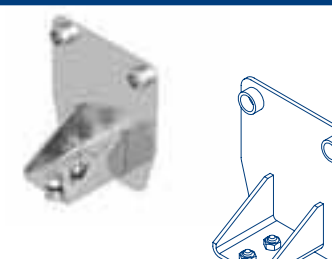
- норма поставки, шт. 1



УСТРОЙСТВО НАПРАВЛЯЮЩЕЕ УНИВЕРСАЛЬНОЕ

Артикул **DHS08**

- норма поставки, шт. 2



КРЫШКА ЗАДНЯЯ
(для балки 138x143x6 мм)

Артикул **DHS20250**

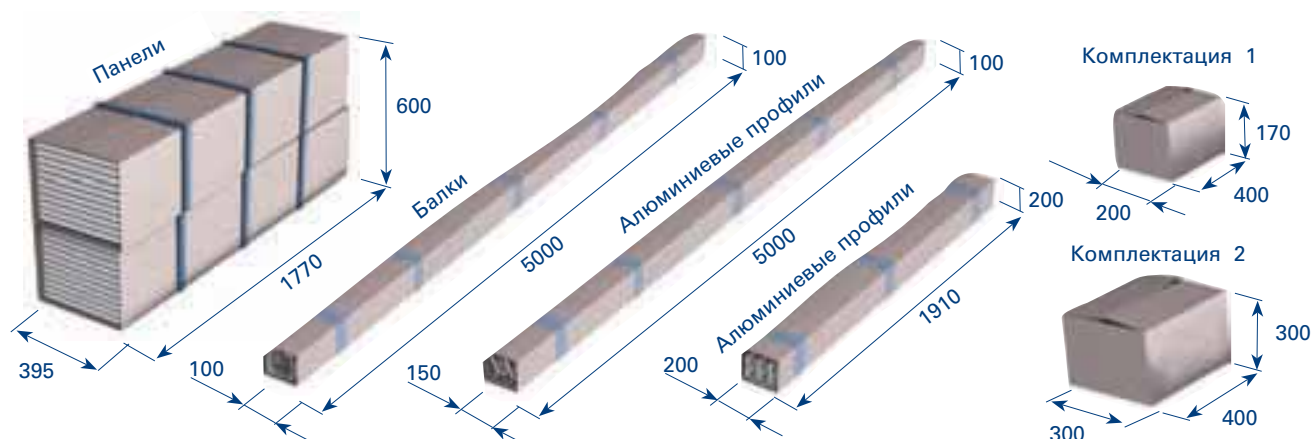
- норма поставки, шт. 1

Компания DoorHan предлагает готовые комплекты сдвижных ворот «Собери Сам» для самостоятельного монтажа

Наименование	Артикул	Ширина проема, мм	Высота ворот, мм	Цвет
Комплект ворот "Собери Сам №1М"	DHS03.SS-01M	3500	2000	Коричневый (RAL8014)
Комплект ворот "Собери Сам №2М"	DHS03.SS-02M	3500	2000	Зеленый (RAL6005)
Комплект ворот "Собери Сам №3"	DHS03.SS-03	4550	2200	Коричневый (RAL8014)
Комплект ворот "Собери Сам №4"	DHS03.SS-04	4550	2200	Зеленый (RAL6005)

Спецификация комплектов №1 и №2

№	Наименование	Артикул	Длина, мм	Кол-во, шт
1	Балка прокатная 71х60 коричневая / зеленая	DHS2030508-11/2030508-22	5080	1
2	Кронштейн крепления щита к балке 71х60х3,5	DH1505		11
3	Профиль притвор коричневый / зеленый	DH3578.01-5080/3578.02-5080	5080	1
4	Профиль основной несущий облегченный коричневый / зеленый	DHSP-00082.01-5080/00082.02-5080	5080	2
5	Профиль основной несущий облегченный коричневый / зеленый	DHSP-00082.01-1935/00082.02-1935	1935	2
6	Профиль основной несущий облегченный коричневый / зеленый	DHSP-00082.01-1775/00082.02-1775	1775	1
7	Профиль крышка коричневый / зеленый	DH3581.01-5080/3581.02-5080	5080	1
8	Профиль крышка коричневый / зеленый	DH3581.01-1938/3581.02-1938	1938	2
9	Профиль для сборки панелей коричневый / зеленый	80043.01-1444/80043.02-1444	1444	2
10	Профиль для сборки панелей коричневый / зеленый	80043.01-1799/80043.02-1799	1799	4
11	Профиль для сборки панелей коричневый / зеленый	80043.01-3444/80043.02-3444	3444	2
12	Опора роликовая для балки 71х60х3,5 в сборе	DHS20320		2
13	Ловитель нижний для балки 71х60х3,5	DHS20340		1
14	Ловитель верхний универсальный	DHS06		1
15	Крышка задняя для балки 71х60х3,5	DHS20350		1
16	Устройство направляющее универсальное однорядное	DHS23		2
17	Концевой ролик в сборе для балки 71х60х3,5	DHS20330		1
18	Соединение щита DoorHan угловое усиленное	DHS24-2		4
19	Соединение щита DoorHan Т-образное усиленное	DHS25-1		2
20	Саморез 6,3 x 25 мм по металлу для панелей ворот	14019		100
21	Шаблон для установки сухарей	DHS26		1
22	Инструкция по монтажу и эксплуатации ворот "Собери Сам" - сдвижные, распашные	IN028		1
23	Скоба	DH24615-1		15
24	Закладная пластина	DH24619		15
25	С - профиль	24851	5100	1
26	Панель 475 коричневая / зеленая	DH475SS-01-1789/475SS-02-1789	1789	9
27	Панель 575 коричневая / зеленая	DH575SS-01-1789/575SS-02-1789	1789	1
28	Фиксатор щита в закрытом положении	DHS203208		1
29	Задвижка	25135		1
30	Болт с полукруглой головкой (М8 x 25)	14021		15
31	Заклепка 4,0x12 трубчатая	168		204

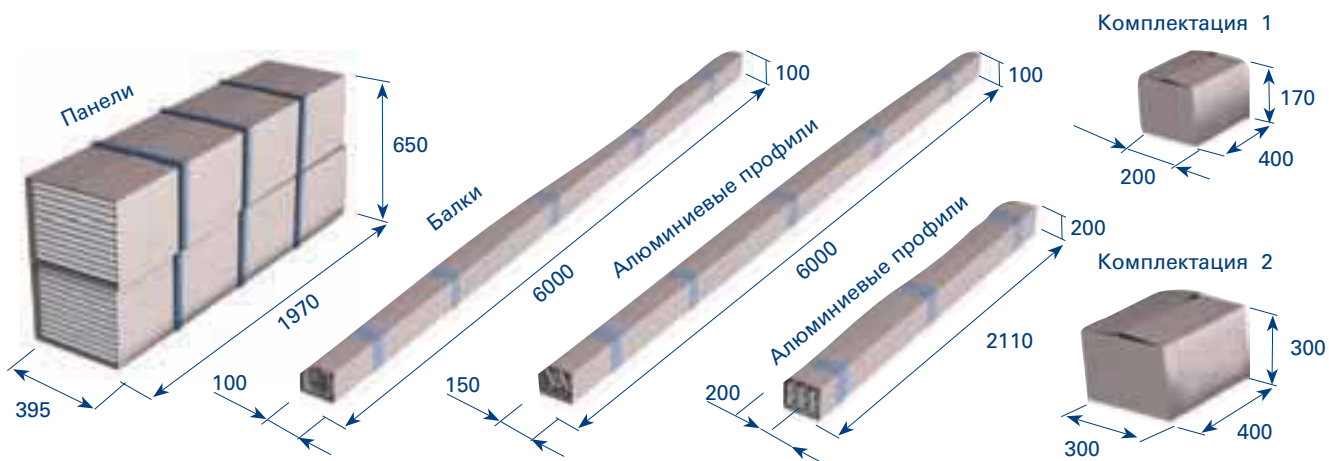


Спецификация комплектов №3 и №4 (начало таблицы, продолжение на стр. 48)

№	Наименование	Артикул	Длина, мм	Кол-во, шт
1	Балка прокатная 95x88 коричневая / зеленая	DH2010613-11/2010613-22	6130	1
2	Кронштейн крепления щита к балке 95x88x5	DH1503		13
3	Профиль притвор коричневый / зеленая	DH3578.01-6130/3578.02-6130	6130	1
4	Профиль основной несущий облегченный коричневый / зеленый	DHSP-00082.01-6130/00082.02-6130	6130	2
5	Профиль основной несущий облегченный коричневый / зеленый	DHSP-00082.01-2105/00082.02-2105	2105	2
6	Профиль основной несущий облегченный коричневый / зеленый	DHSP-00082.01-1945/00082.02-1945	1945	1
7	Профиль крышка коричневый / зеленый	DH3581.01-6130/3581.02-6130	6130	1
8	Профиль крышка коричневый / зеленый	DH3581.01-2108/3581.02-2108	2108	2
9	Профиль для сборки панелей коричневый / зеленый	80043.01-1444/80043.02-1444	1444	2
10	Профиль для сборки панелей коричневый / зеленый	80043.01-1969/80043.02-1969	1969	4
11	Профиль для сборки панелей коричневый / зеленый	80043.01-4494/80043.02-4494	4494	2
12	Опора роликовая для балки 95x88x5 в сборе	DHS20120		2
13	Ловитель нижний с задвижкой для балки 95x88x5	DHS20140		1
14	Ловитель верхний универсальный	DHS06		1 компл.
15	Крышка задняя для балки 95x88x5	DHS20150		1
16	Устройство направляющее универсальное однорядное	DHS23		2
17	Концевой ролик в сборе для балки 95x88x5	DHS20130		1
18	Соединение щита DoorHan угловое усиленное	DHS24-2		4
19	Соединение щита DoorHan T-образное усиленное	DHS25-1		2
20	Саморез 6,3 x 25 мм по металлу для панелей ворот	14019		120
21	Шаблон для установки сухарей	DHS26		1
22	Инструкция по монтажу и эксплуатации ворот "Собери Сам" - сдвижные, распашные	IN028		1
23	Скоба	DH24615-1		18
24	Закладная пластина	DH24619		18
25	С - профиль	24312-05	3020	1
26	С - профиль	24315	3150	1

Спецификация комплектов №3 и №4 (окончание таблицы, начало на стр. 47)

№	Наименование	Артикул	Длина, мм	Кол-во, шт
27	Панель 475 коричневая / зеленая	DH475SS-01-1956/475SS-02-1956	1956	10
28	Панель 575 коричневая / зеленая	DH575SS-01-1956/575SS-02-1956	1956	2
29	Болт с полукруглой головкой (M8 x 25)	14021		18
30	Заклепка 4,0x12 трубчатая	168		234





Таллинн
Tallinn

Рига
Riga

Вильнюс
Vilnius

Київ
Kiev

Кишинев
Kishinev

Санкт-Петербург
St. Petersburg

Минск
Minsk

Ростов
Rostov

Краснодар
Krasnodar

Москва
Moscow

Самара
Samara

Астана
Astana

Екатеринбург
Ekaterinburg

Новосибирск
Novosibirsk

Иркутск
Irkutsk

Владивосток
Vladivostok

DOORHAN, Москва

Московская область, Одинцово
Можайское шоссе, 27 км.

Тел.: (495) 933-2433

(495) 933-2400

Факс: (495) 937-9550

www.doorhan.ru

info@doorhan.ru