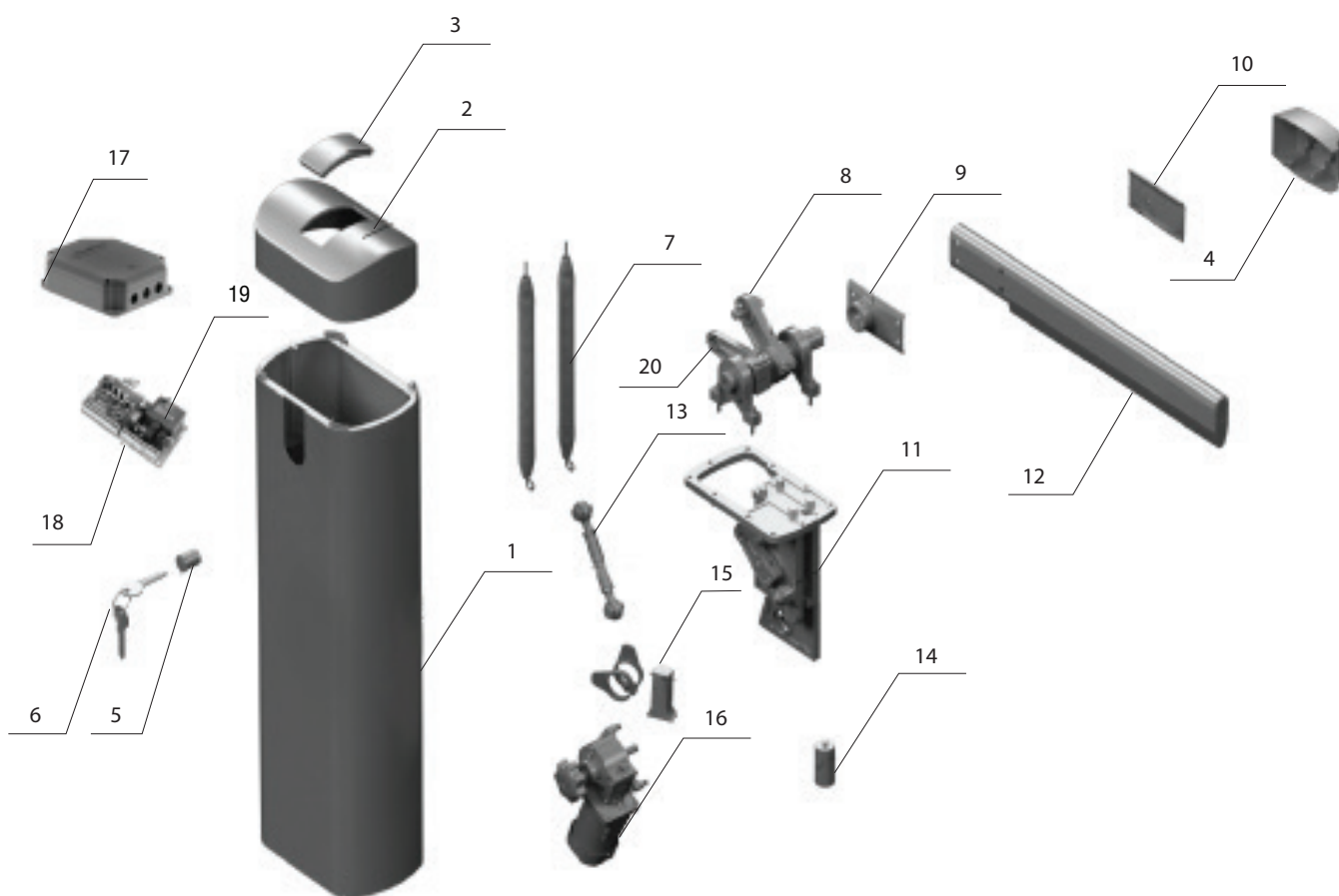


DOORHAN®

КОМПЛЕКТАЦИЯ ШЛАГБАУМА BARRIER-N



Россия, 143002, Московская обл., Одинцовский р-н, с. Акулово, ул. Новая, д. 120. Тел.: 8 495 933-24-00, 981-11-33.
E-mail: info@doorhan.ru. Дополнительная информация на сайте www.doorhan.ru.

DOORHAN®

ПОЗИЦИЯ	АРТИКУЛ	НАИМЕНОВАНИЕ ЭЛЕМЕНТА
1	BRN-1	Корпус стойки шлагбаума
2	BRN-2	Корпус алюминиевый верхний
3	BRN-3	Лампа светодиодная верхнего корпуса
4	BRN-4	Пластиковая накладка на крепление стрелы
5	BRN-5	Замок крышки корпуса
6	BRN-6	Ключ замка крышки корпуса
7	BR11	Пружина балансирующая в сборе для стрел 4 и 6 м
	BR13	Пружина балансирующая в сборе для стрелы 5 м
8	BRS 17	Набор рычагов (BR-500)
9	BR18	Пластина крепления стрелы на вал
10	BR 05	Пластина крепления стрелы
11	BR19	Редуктор в сборе
12	BOOM-4	Стрела алюминиевая для шлагбаума Barrier-4000
	BOOM-5	Стрела алюминиевая для шлагбаума Barrier-5000
	BOOM-6	Стрела алюминиевая для шлагбаума Barrier-6000
13	BR08	Тяга регулировки
14	BR27	Конденсатор
15	BR09	Блок концевиков
16	BR10	Мотор-редуктор
17	BOX	Корпус для блока управления
18	PCB-SL(NEW)	Блок управления шлагбаума
19	DHSL105 NEW	Трансформатор платы управления PCB-SL (NEW)
20	BRS 18	Рычаг усиленный шлагбаума

