

ОПИСАНИЕ ИЗДЕЛИЯ	2
ХАРАКТЕРИСТИКИ	2
КОМПЛЕКТАЦИЯ	2
ПРАВИЛА ТЕХНИКИ БЕЗОПАСНОСТИ	2
УСТАНОВКА СИСТЕМЫ	3
ИНСТРУКЦИЯ ПО ЭКСПЛУАТАЦИИ	5
ТЕХНИЧЕСКИЕ ХАРАКТЕРИСТИКИ	6
ВОЗМОЖНЫЕ НЕИСПРАВНОСТИ	7

ВИДЕОДОМОФОН ДОМО 7



Руководство по монтажу и эксплуатации

Версия 1.0

1. ОПИСАНИЕ

Цветной видеодомофон Domo 7 используется для круглосуточного контроля доступа, вызовов, открытия дверей и ворот, обеспечения безопасности коттеджей, дач, домов, гостиниц, офисов и других объектов.

2. ХАРАКТЕРИСТИКИ

- Семидюймовый тонкопленочный дисплей с низким энергопотреблением, отсутствием излучения и высоким разрешением.
- Современная ультратонкая конструкция внутреннего модуля с сенсорной панелью.
- Износостойкая панель внешнего модуля с защитой от повреждений и окисления изготовлена из металлического сплава.
- Функция электрической разблокировки замка.
- Внешняя видеокамера с инфракрасной подсветкой, встроенная в вызывную панель.
- Внешний монитор.
- Регулировка громкости, яркости и интенсивности цвета.
- Поставляется с адаптером питания для самостоятельной установки.
- Внутренний модуль можно установить на стену.
- Шестнадцать мелодий на выбор.

3. КОМПЛЕКТАЦИЯ

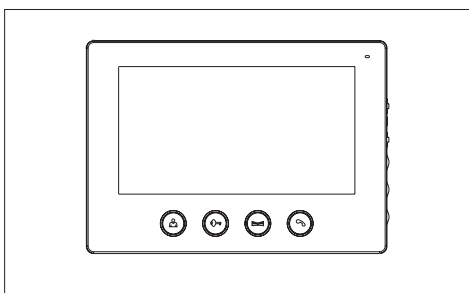


Рис. 1. Внутренний модуль

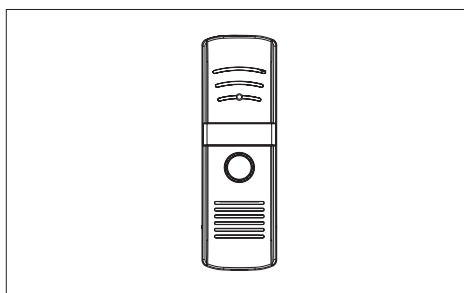


Рис. 2. Внешний модуль

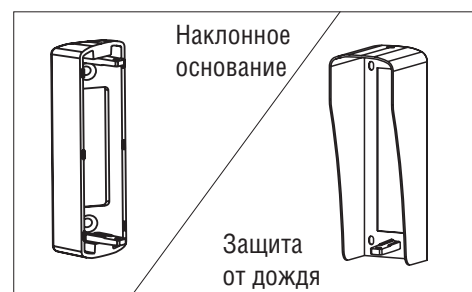


Рис. 3. Наклонное основание / защита от дождя (по выбору)

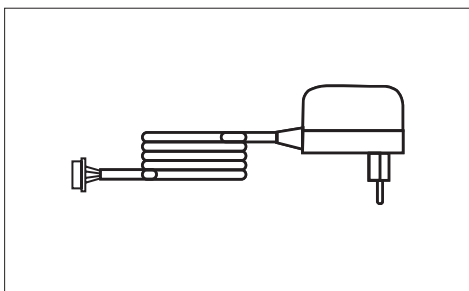


Рис. 4. Адаптер

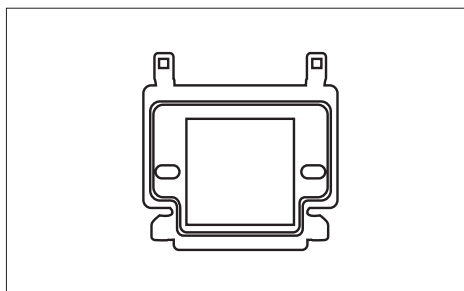


Рис. 5. Кронштейн

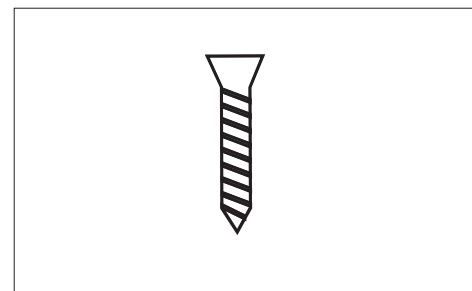


Рис. 6. Комплект винтов

4. ПРАВИЛА ТЕХНИКИ БЕЗОПАСНОСТИ

- Внутренний модуль не должен находиться в среде с высокой температурой (например, рядом с духовкой или под воздействием прямого солнечного света) и высокой влажностью (например, в ванной комнате или парнике).
- Не устанавливайте внутренний модуль рядом с телевизором или источником сильных электромагнитных помех, так как они будут мешать работе друг друга.
- Не бросайте и не роняйте модуль.
- Очищайте камеру или экран мягкой тканью. Не используйте моющие средства, растворители, летучие или коррозионно-активные жидкости.
- На камеру внешнего модуля не должен падать прямой солнечный свет.
- Работе изделия не должны мешать какие-либо препятствия или помехи.
- Когда рядом проезжает автомобиль или мотоцикл, изображение может стать размытым или отключиться из-за радиопомех.



Внимание! Адаптер должен быть прикреплен к стене согласно инструкции во избежание повреждений. Разъем электропитания, служащий для отключения устройства, должен находиться в удобном месте.

5. УСТАНОВКА СИСТЕМЫ

5.1. Внутренний модуль

Закрепите на стене кронштейн внутреннего видеомодуля с помощью винтов 4×30 мм.

Установите модуль на кронштейн по окончании подсоединения. Подключите адаптер к розетке питания переменного тока и к модулю.

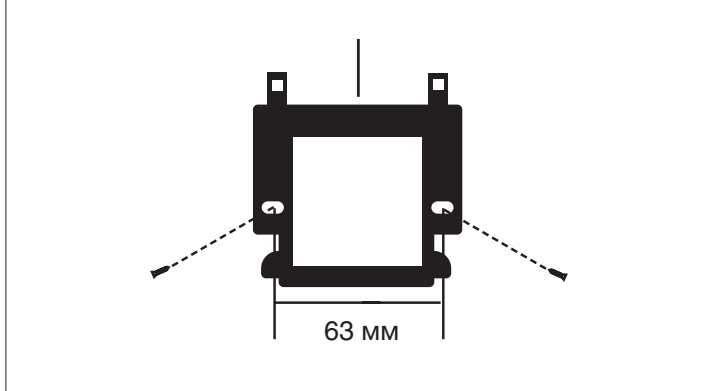


Рис. 7. Кронштейн

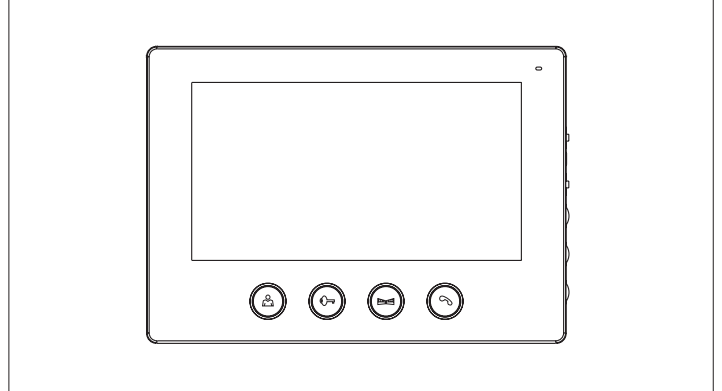


Рис. 8. Домофон

5.2. Внутренний модуль

Защита от дождя

1. Установите внешний модуль на высоте 1,4–1,7 м от земли. Просверлите три отверстия в стене и прикрепите нижнюю крышку к стене винтами размером 4×30 мм.
2. Соедините провода согласно монтажной схеме электропроводки.

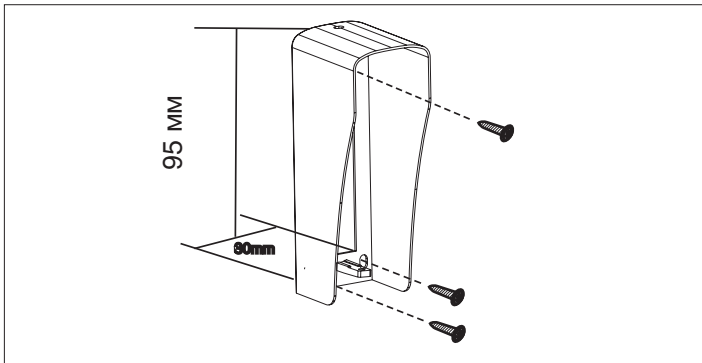


Рис. 9

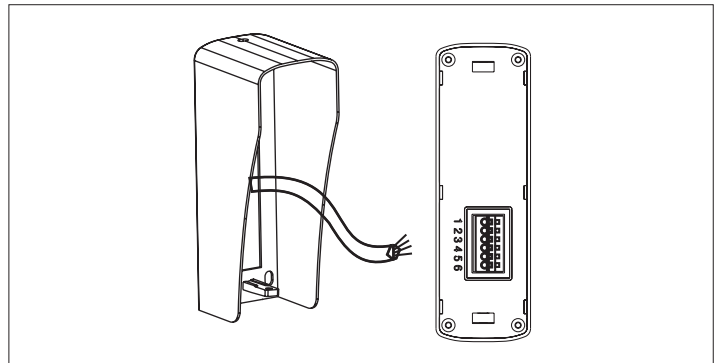


Рис. 10

3. Установите внешний модуль внутрь защиты от дождя, как показано на рис. 11.
4. Закрепите внешний модуль винтами, чтобы завершить установку.

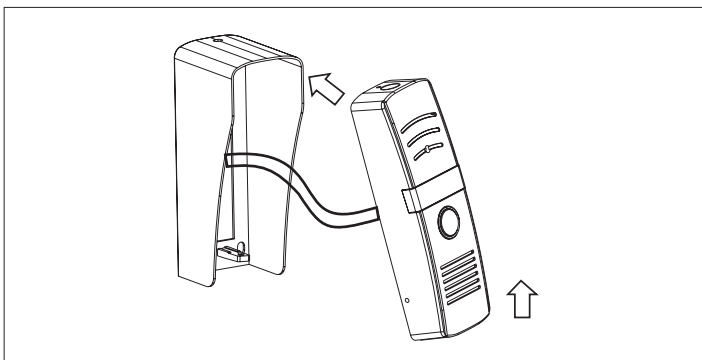


Рис. 11

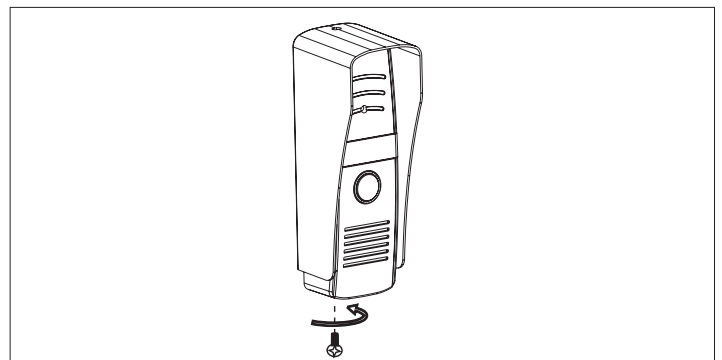
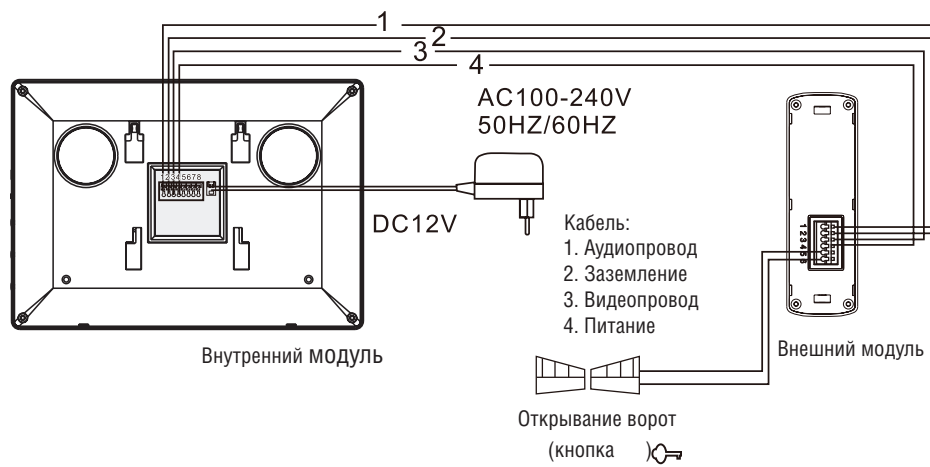
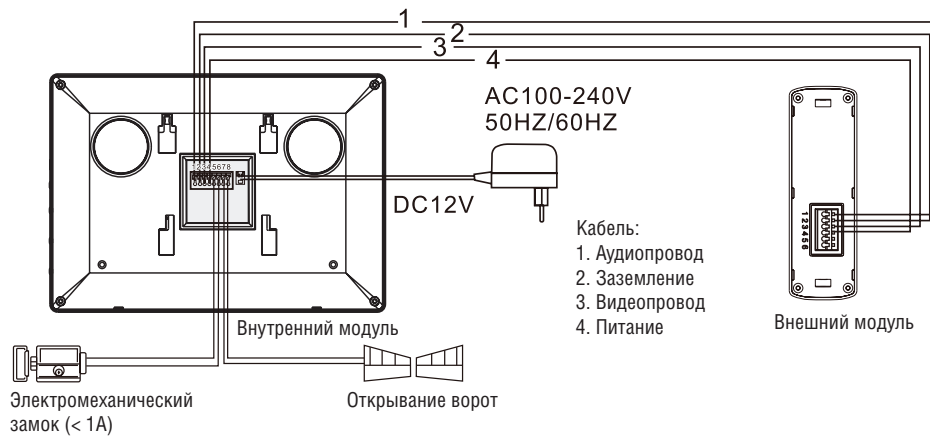


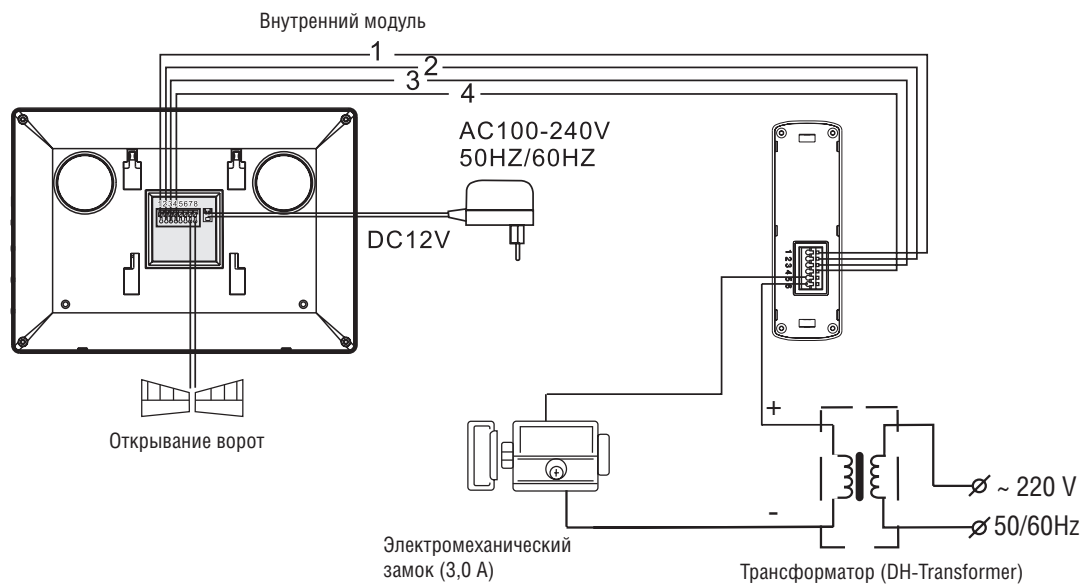
Рис. 12

5.3. Монтажная схема электропроводки

Управление воротами



Подключение электро-механического замка DH-LOCK



Внимание! Данная схема используется если необходимо подключить замок с питанием свыше 1 А. При подключении электро-механического замка менее 1 А можно производить подключение напрямую, исключив из данной схемы трансформатор.



Внимание! Важно соблюдать полярность при подключении клемм 5/6 вызывной панели и клемм -12/+12 В дополнительного реле.

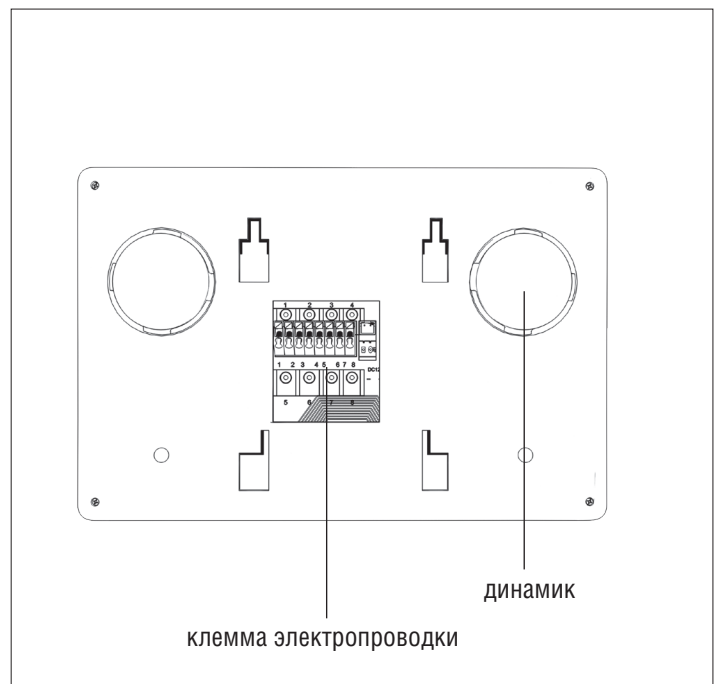
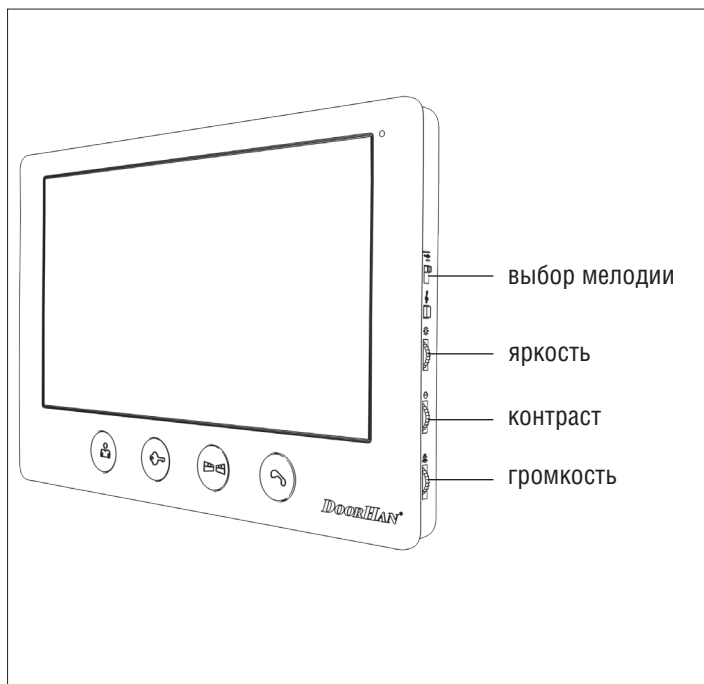
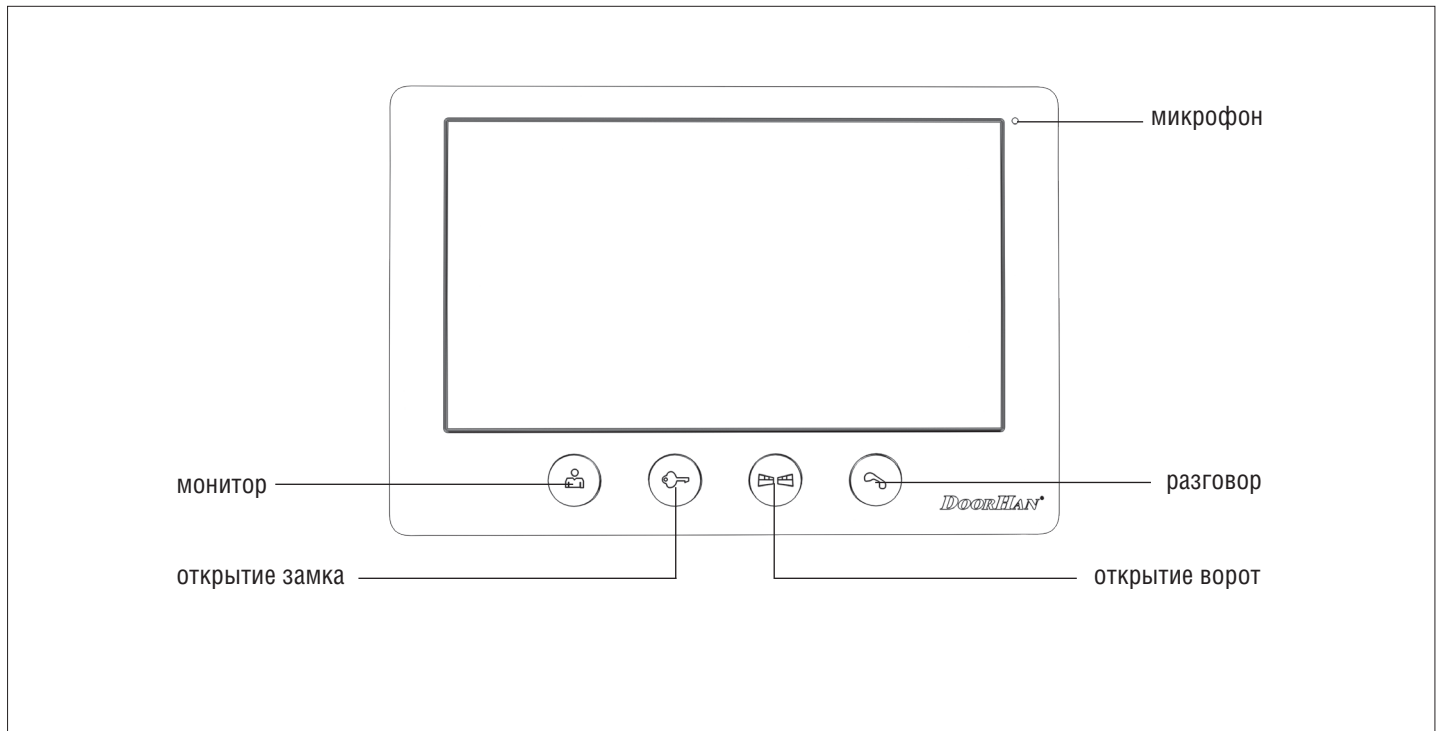
5.4. Требования к электропроводке

При длине кабеля до 50 м можно использовать соединительный провод ШВВП сечением 0,5 мм²; если длину кабеля необходимо увеличить от 50 до 100 м, то можно использовать соединительный провод ШВВП сечением 0,75 мм².

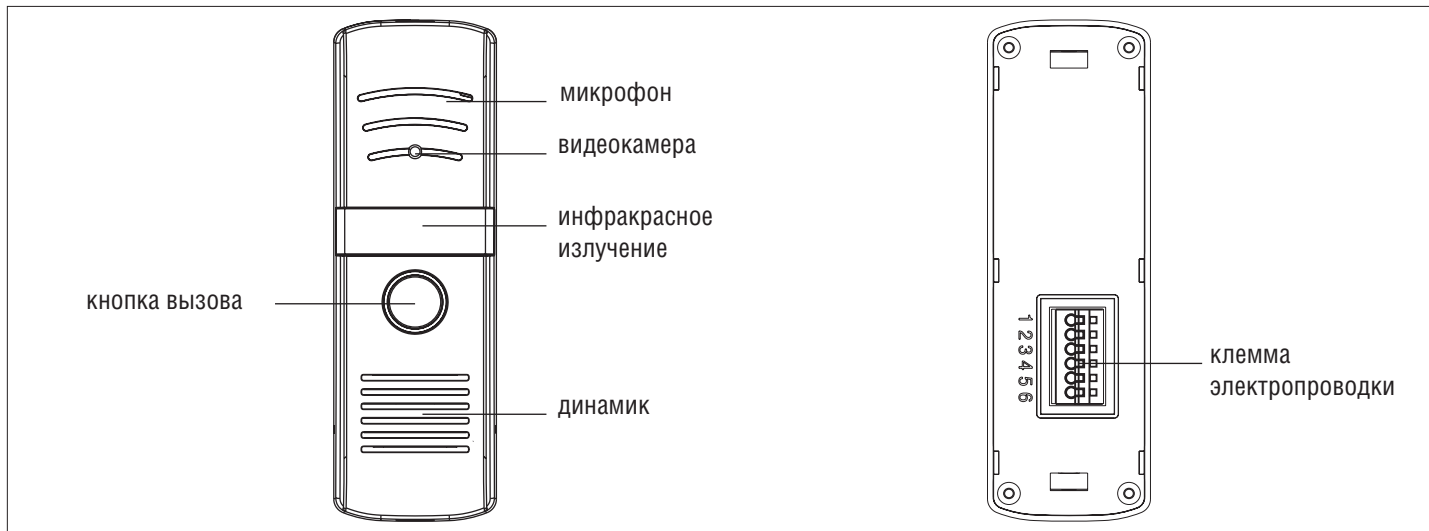
Соедините клеммы проводки 1, 2, 3, 4 во внутреннем модуле с клеммами проводки 1, 2, 3, 4 во внешнем модуле. Клеммы проводки 5 и 6 внутреннего модуля соединены с электрическим замком проводом ШВВП сечением 0,75 мм². Клеммы проводки 7 и 8 внутреннего модуля соединены с воротами проводом ШВВП сечением 0,75 мм². При выполнении соединений смотрите монтажную схему проводки.

6. ИНСТРУКЦИЯ ПО ЭКСПЛУАТАЦИИ

6.1. Внутренний модуль



6.2. Внешний модуль



1. Нажмите кнопку **ВЫЗОВ** на внешнем модуле, чтобы позвонить. Когда прозвучит дверной звонок, на внутреннем модуле будет показано изображение с видеокamеры. Нажмите кнопку **РАЗГОВОР** (☎), чтобы включить внутреннюю телефонную связь. Повторно нажмите кнопку **РАЗГОВОР** (☎), чтобы выключить внутреннюю телефонную связь. Время разговора составляет приблизительно 120 сек.

2. Нажмите кнопку **ОТКРЫТИЕ ЗАМКА** (🔑), чтобы разблокировать электрический замок двери.

3. Нажмите кнопку **ОТКРЫТИЕ ВОРОТ** (🚪), чтобы открыть ворота.

4. Нажмите кнопку **МОНИТОР** (👤), чтобы включить монитор внешнего модуля. Время контроля составляет приблизительно 40 сек.

5. После нажатия кнопки **МОНИТОР** (👤) можно нажать кнопку **РАЗГОВОР** (☎), чтобы поговорить с посетителем у ворот, просматривая при этом изображение с внешнего модуля. Повторно нажмите кнопку **РАЗГОВОР** (☎), чтобы закончить просмотр изображения и выключить внутреннюю телефонную связь.

6. Поверните ручки настройки (⚙️), (🔊) и (🌈) сбоку внутреннего модуля, чтобы отрегулировать яркость, насыщенность цвета и громкость связи.

7. ТЕХНИЧЕСКИЕ ХАРАКТЕРИСТИКИ

7.1. Внутренний модуль

Наименование	Значение
Размер экрана	7 дюймов
Разрешение	800 × 480
Эффективная площадь экрана	154,08 мм (В) × 85,92 мм (Ш)
Габариты	215 (Ш) × 152 (В) × 18 (Г) мм
Входное напряжение адаптера	100–240 В переменного тока, 50/60 Гц
Выходное напряжение и ток адаптера	12 В постоянного тока, 1 100 мА
Продолжительность просмотра изображения	40 с ±10 %
Продолжительность разговора	120 с ±10 %
Рабочее расстояние	50 м (4 × 0,5 мм ²)
Энергопотребление	в режиме ожидания < 2 Вт, в рабочем режиме < 7 Вт
Рабочая температура	-10...+40 °С
Относительная влажность	10–90 %

7.2. Внешний модуль

Наименование	Значение
Рабочее расстояние инфракрасного излучения	4 м
Рабочая температура	-30...+50 °С
Разрешение	380 строк ТВ-изображения (CMOS)
	420 строк ТВ-изображения (CCD)
Освещение	2 лк
Угол обзора по ширине	52°
Габариты	122 (В) × 43 (Ш) × 46 (Г) мм

8. ВОЗМОЖНЫЕ НЕИСПРАВНОСТИ И СПОСОБЫ ИХ УСТРАНЕНИЯ

Проблема	Решение
Нет изображения/сигнала	Убедитесь, что все соединения надежны и подключены должным образом. Убедитесь, что монитор подключен к источнику электропитания. Убедитесь, что камеру ничто не загораживает
Изображения нет, но связь нормальная	Убедитесь, что все соединения надежны и подключены должным образом. Убедитесь, что камеру ничто не загораживает
Во время звонка нет звукового сигнала	Проверьте ручку громкости на внутреннем модуле. Убедитесь, что ничто не загораживает динамик, микрофон внутреннего модуля или камеру. Убедитесь, что все соединения надежны и подключены должным образом
Внешний модуль не может вызвать внутренний модуль	Убедитесь, что все соединения надежны и подключены должным образом
Дверь не открывается	Убедитесь, что все соединения с замками надежны и подключены должным образом. Убедитесь, что замок подсоединен к источнику электропитания, достаточному для его срабатывания
Меня не слышно снаружи, но посетителей слышно после того, как они нажмут кнопку вызова	Нажмите кнопку РАЗГОВОР двухсторонней внутренней телефонной связи. Убедитесь, что все соединения надежны и подключены должным образом
Меня не слышно снаружи, но посетителей слышно при просмотре изображения	Нажмите кнопку РАЗГОВОР двухсторонней внутренней телефонной связи, так как простой МОНИТОР прикосновения позволяет вам видеть и слышать снаружи, но препятствует тому, чтобы внешняя сторона слышала вас. Убедитесь, что все соединения надежны и подключены должным образом

DOORHAN[®]

Компания DoorHan благодарит вас за приобретение нашей продукции.
Мы надеемся, что вы останетесь довольны качеством данного изделия.

По вопросам приобретения, дистрибьюции и технического обслуживания
обращайтесь в офисы региональных представителей или центральный
офис компании по адресу:

Россия, 143002, Московская обл., Одинцовский р-н,
с. Акулово, ул. Новая, д. 120.
Тел.: 8 495 933-24-00
E-mail: info@doorhan.ru
www.doorhan.ru